

'17

ИНЖЕНЕРНО-ПРОМЫШЛЕННАЯ
ГРУППА «ЭНЕРПРОМ»

ГИДРАВЛИЧЕСКИЕ

РУКАВА

ВЫСОКОГО ДАВЛЕНИЯ

ИННОВАЦИОННЫЕ ТЕХНОЛОГИИ В ДЕЙСТВИИ!



ЗАО ТКЦ «Энерпром» — производственное предприятие, входящее в состав Инженерно-промышленной группы «Энерпром», специализируется на производстве рукавов высокого и сверхвысокого давления в сборе, буровых рукавов, поставке линий для опрессовки и испытания РВД, рукавов высокого давления метражом и концевой арматуры (фитингов).

Главная цель нашей работы — наиболее полное удовлетворение возрастающих потребностей наших клиентов за счет высокого качества работы и предоставляемого сервиса, освоения новых технологий, расширения номенклатуры выпускаемой продукции.

Наш многолетний опыт и наличие конструкторской группы дает возможность изготавливать гидравлические рукава по образцам, чертежам или техническому заданию заказчика.

Мы сотрудничаем с ведущими производителями гидравлических соединительных систем: Yokohama Rubber Co., Ltd., Parker Hannifin Corp., Veba group Srl. Это позволяет нам выпускать оригинальные рукава для экскаваторов (гусеничных и колесных), бульдозеров, погрузчиков, карьерных самосвалов, дорожно-строительной техники, буровых установок, сваебойных машин и другой техники японских, американских или европейских производителей. Производим рукава по каталожным номерам и машинокомплектam для техники KOMATSU (Комацу), HITACHI (Хитачи), CATERPILLAR (Катерпиллер), БелАЗ и отечественной техники.



Мы — единственный в России и первые в Европе авторизованный опрессовочный центр Yokohama. Качество производимой продукции подтверждается сертификатом соответствия японскому стандарту JIS.

Современная технология, применяемая на нашем производстве, позволяет изготавливать высококачественные рукава высокого давления (РВД) для промышленного гидравлического инструмента и оборудования, металлопрокатных станков, термопластавтоматов (ТПА), прессов, испытательного оборудования на рабочее давление до 150 МПа (1500 атм).

Мы изготавливаем шланги с любыми параметрами (внутренний диаметр от 2 до 102 мм, длина до 5000 м), в том числе буровые рукава. РВД могут комплектоваться любыми фитингами (прямыми и гнутыми на 45° и 90°, с метрической и дюймовой резьбами), фланцами различных серий (3000, 6000, 9000), в том числе SuperCat или другой присоединительной арматурой.

СОДЕРЖАНИЕ

Справочная информация

Терминология	6
Идентификация типа фитинга	7
Правильный метод затяжки фитингов с внутренней резьбой	8
Таблица перевода величин	10
Формула заказа рукава высокого давления	10
Номограмма пропускной способности РВД	11
Хранение рукавов и фитингов	12

Рукав высокого давления (до 45 МПа)

Обзор рукавов по стандартам DIN, SAE, ISO	14
Рукав высокого давления по стандарту DIN	15
Рукав высокого давления по стандарту SAE	18
Рукав высокого давления по стандарту ISO	26
Фитинги по стандартам DIN, SAE, ISO	31
Муфты по стандартам DIN, SAE, ISO	58

Рукав высокого давления PARKER

Обзор рукавов PARKER	64
Рукава высокого давления PARKER	65
Фитинги PARKER серии 46/48	71
Фитинги PARKER серии 70	102
Фитинги PARKER серии 71	116
Фитинги PARKER серии 73	129

Рукав сверхвысокого давления (до 400 МПа)

Обзор рукавов сверхвысокого давления	142
Рукав и фитинги сверхвысокого давления	143

Буровые рукава

Обзор буровых рукавов	168
Буровые рукава резиновые	169
Буровые термопластиковые рукава Polyflex (PARKER)	170
Быстроразъемные соединения для буровых рукавов	175

Специальные рукава

Обзор специальных рукавов	178
Специальные рукава	179

Аксессуары

Защита РВД	182
------------	-----

Адаптеры

Адаптеры	186
----------	-----



Справочная информация

Терминология

Рабочее давление

Шланги и фитинги должны подбираться таким образом, чтобы указанное для них максимальное рекомендованное рабочее давление было равно или выше, чем максимальное давление в системе. Импульсное или пиковое давление в системе должны быть ниже максимального рабочего давления шланга в сборе. Импульсное или пиковое давление обычно можно измерить только при помощи чувствительных электрических приборов, которые измеряют и показывают значения давления с миллисекундными интервалами. Механические манометры давления показывают только средние значения и не могут применяться для измерения импульсного или пикового давления.

Контрольные испытания под давлением

Эти испытания обычно проводятся по запросу клиента по методике, определенной стандартом ISO 1402. Испытания должны проходить при нормальной температуре окружающей среды на стенде с использованием воды или другой подходящей жидкости. Шланг в сборе подвергается давлению на период от 30 до 60 секунд; испытательное давление в 2 раза выше рабочего давления шланга в сборе. Не должно наблюдаться утечек или потерь давления. Полный отчет об испытаниях предоставляется клиенту вместе со шлангом в сборе.

Разрывное давление

Все шланги, приведенные в настоящем каталоге, имеют коэффициент безопасности по давлению 4:1, что подразумевает, что разрывное давление = в 4 раза выше указанного максимального рабочего давления. Значения разрывного давления предназначены только для производственных испытаний – никогда нельзя выбирать шланг, ориентируясь на разрывное давление.

Совместимость с жидкостями

Шланг в сборе (внутренняя трубка, внешнее покрытие и фитинги) должны быть химически совместимы как с жидкостями, транспортируемыми по шлангу, так и с окружающей средой.

Диапазон температур

Во избежание ухудшения свойств резиновых шлангов необходимо убедиться, что как постоянные так и временные температуры жидкостей и окружающей среды не превышают пределов, указанных для шланга в настоящем каталоге. Температуры ниже и выше приведенных в каталоге значений оказывают негативное воздействие на шланг и могут привести к отказу шланга или утечке жидкости. Низкие и высокие температуры также влияют на механические свойства шлангов, что должно учитываться при проектировании систем.

Типоразмер шланга

Сила, которая передается посредством жидкости под давлением, зависит от давления и скорости потока. Размер компонентов должен быть подобран так, чтобы избежать перепадов давления и старения шлангов в результате тепловыделения или чрезмерной скорости потока. Для измерения типоразмеров своих шлангов компания Parker использует международно-признанные шаблоны. Типоразмер указывается по внутренней трубке шланга, а не по наружному диаметру.

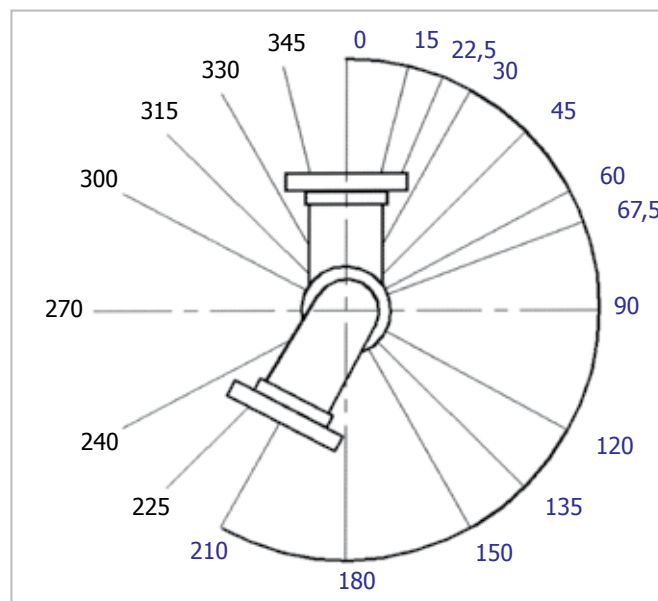
Радиус изгиба шланга

Минимальный радиус изгиба шланга означает минимальный радиус, с которым можно изогнуть шланг по всей длине при работе под максимальным допустимым рабочим давлением. Радиус изгиба не указывает на гибкость шланга. Значения радиуса изгиба, приведенные в каталоге, основаны на международных или внутренних спецификациях Parker, и были получены в результате строгих импульсных испытаний шлангов в сборе. Изгиб шланга с радиусом меньше минимального радиуса изгиба ведет к потере механической прочности и, следовательно, к возможному отказу шланга. Между фитингом и точкой начала изгиба должен быть прямой участок минимальной длиной, равной 1,5 наружного диаметра шланга (D).

Правила замера длины РВД



Углы установки фитингов по отношению друг к другу при опрессовке



Идентификация типа фитинга

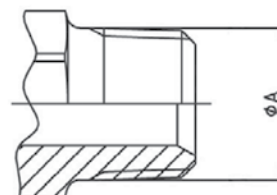
Обычно фитинг можно идентифицировать по внешнему виду, уплотнительной поверхности/типу уплотнения или по типу/форме резьбы. Идентификация по внешнему виду не требует пояснений. Однако идентификация по механизму уплотнения и по резьбе требует дальнейшего разъяснения.

Определение механизма уплотнения:

- Резьбовое соединение
- Уплотнительное кольцо
- Угловой стык или соединение «металл-металл»
- Угловой стык с уплотнительным кольцом

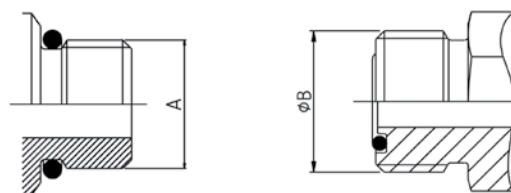
Уплотнение по резьбе

Уплотнение достигается деформацией профиля резьбы при сборке фитингов с наружной и внутренней резьбой. Обычно передняя часть фитингов с наружной резьбой уже, чем их задняя часть – такое исполнение часто называют конической резьбой.



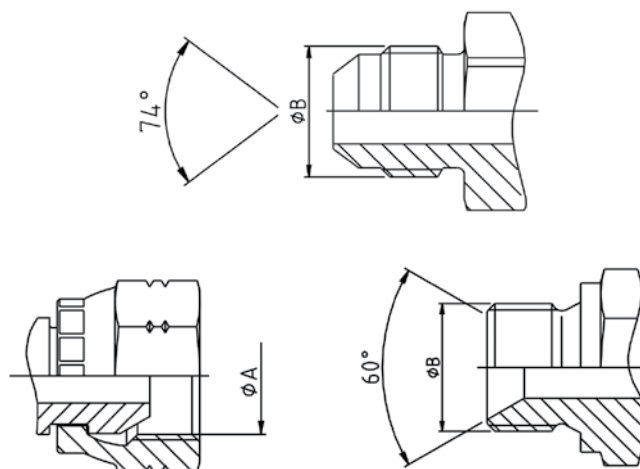
Уплотнительное кольцо

Уплотнительное кольцо на фитинге с наружной резьбой прижимается к соответствующему фитингу с внутренней резьбой, чем и обеспечивается герметизация. Предпочтительный метод герметизации при высоком давлении в системе.



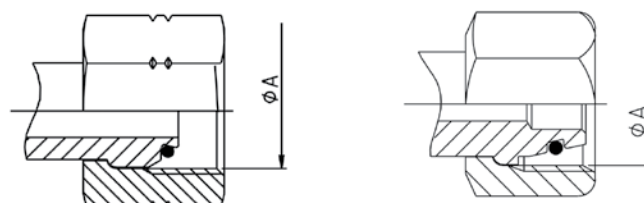
Конусное уплотнение или соединение «металл-металл»

Механизм уплотнения следующий: две выполненные под определённым конусом поверхности фитингов стыкуются и вклиниваются одна в другую при закручивании гайки. Уплотнительные поверхности могут быть как вогнутыми (посадочное место), так и выпуклыми – на фитинге с наружной резьбой, и на головке фитинга с внутренней резьбой, как показано на рисунке.



Конусное уплотнение с уплотнительным кольцом

Эти фитинги сочетают в себе функциональность конусного уплотнения и уплотнительного кольца. Уплотнительное кольцо размещается на конусных поверхностях, поэтому при закручивании гайки поверхности прижимаются друг к другу и деформируют расположенное между ними уплотнительное кольцо.



Правильный метод затяжки фитингов с внутренней резьбой

Чтобы обеспечить герметичное соединение фитингов с внутренней резьбой, приведённых в настоящем каталоге, с соответствующими переходниками, необходимо выполнить порядок действий, показанный далее; эти действия отличаются от действий по соединению гидравлических труб.

Метод сборки «Граней с момента возникновения усилия на ключе FFWR»

Для соединений с внутренней резьбой стандартов JIC 37°, SAE 45°, ORFS рекомендуется метод сборки «Граней с момента возникновения усилия на ключе» (FFWR). Значения моментов для каждого типоразмера даны для справки, и могут быть использованы при затяжке методом FFWR компонентов из углеродистой стали, имеющих покрытие на основе трёхвалентного хрома, либо цинка, без смазки.

Уплотнение «металл по металлу»

Заверните гайку до отказа рукой, затем затяните гаечным ключом в соответствии со значениями, указанными в таблице. Во всех случаях, перед затяжкой гайки на соответствующем переходнике, убедитесь, что шланг выставлен правильно.

Момент затяжки

Метрическая внутренняя резьба

Метрическая резьба	Наружный диаметр трубки	Крутящий момент	
		номинал	мин.-макс.
M12x1,5	06L	16	15-17
M14x1,5	08L	16	15-17
M16x1,5	10L	26	25-28
M18x1,5	12L	37	35-39
M22x1,5	15L	47	45-50
M26x1,5	18L	89	85-94
M30x2	22L	116	110-121
M36x2	28L	137	130-143
M45x2	35L	226	215-237
M52x2	42L	347	330-363
M14x1,5	06S	26	25-28
M16x1,5	08S	42	40-44
M18x1,5	10S	53	50-55
M20x1,5	12S	63	60-66
M22x1,5	14S	79	75-83
M24x1,5	16S	84	80-88
M30x2	20S	126	120-132
M36x2	25S	179	170-187
M42x2	30S	263	250-275
M52x2	38S	368	350-385

BSP внутренняя резьба

Резьба BSPP	Наружный диаметр трубки	Крутящий момент	
		номинал	мин.-макс.
G1/4	-4	20	15-25
G3/8	-6	34	27-41
G1/2	-8	60	42-76
G5/8	-10	69	44-94
G3/4	-12	115	95-135
G1	-16	140	115-165
G1.1/4	-20	210	140-280
G1.1/2	-24	290	215-365
G2	-32	400	300-500

JIC 37° внутренняя резьба

Резьба UNF	Типоразмер	Граней с момента возникновения усилия на ключе (FFWR)	Момент затяжки гайки (для справки) Нм
7/16-20	-4	2	18
1/2-20	-5	2	23
9/16-18	-6	1-1/2	30
3/4-16	-8	1-1/2	57
7/8-14	-10	1-1/2	81
1.1/16-12	-12	1-1/4	114
1.5/16-12	-16	1	160
1.5/8-12	-20	1	228
1.7/8-12	-24	1	265
2.1/2-12	-32	1	360

ORFS внутренняя резьба

Резьба UNF	Типоразмер	Граней с момента возникновения усилия на ключе (FFWR)	Момент затяжки гайки (для справки) Нм
9/16-18	-4	1/2 к 3/4	26
11/16-16	-6	1/2 к 3/4	42
13/16-16	-8	1/2 к 3/4	57
1-14	-10	1/2 к 3/4	85
1.3/16-12	-12	1/3 к 1/2	122
1.7/16-12	-16	1/3 к 1/2	156
1.11/16-12	-20	1/3 к 1/2	200
2-12	-24	1/3 к 1/2	256
2-1/2x12	-32	—	—

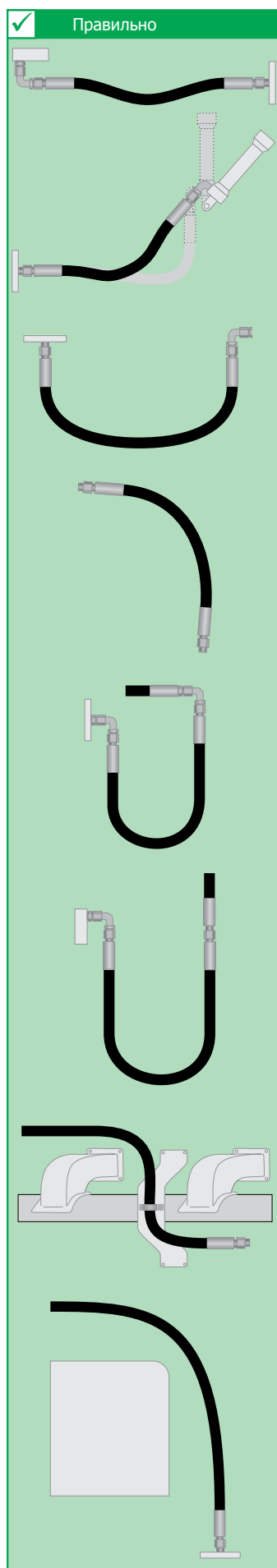
Примечание

Значения моментов, приведённых в таблице, выше чем тестовые моменты, опубликованные в стандарте SAE J1453.

Значения моментов для других материалов:

- Фитинги и переходники из латуни: 65% от момента для стали.
- Нержавеющая сталь и медно-никелевые сплавы: увеличенный на 5% момент для стали. Для данных материалов — перед сборкой необходимо предварительно смазывать резьбы.
- Разнородные металлы: Используйте меньшее значение момента из указанных для двух материалов.

Все фитинги должны быть сухими, за исключением упомянутых выше случаев.



▪ Прокладка рукава в сборе и среда, в которой работает рукав, напрямую влияют на срок службы рукава. На приведенных здесь рисунках показаны способы правильной прокладки рукавов в сборе, которые позволяют максимально увеличить срок службы и обеспечить стабильную работоспособность рукавов в сборе.

▪ При прямой прокладке рукава необходимо убедиться, что имеется достаточный запас длины (прогиб), который компенсирует возможные изменения длины рукава при подаче давления. Под давлением слишком короткий рукав может выскочить из фитингов или сдавить их, что приводит к преждевременным отказам металлических или уплотнительных деталей.

▪ Длина рукава должна быть подобрана так, чтобы обеспечивать запас длины (прогиб), достаточный для перемещения или вибрации компонентов без натяжения рукава. Однако следует избегать чрезмерных прогибов, в результате которых рукав может цепляться за другие компоненты или оборудование или тереться о них.

▪ Необходимо избегать механического натяжения рукава, изгиба с радиусом, меньшим допустимого, а также скручивания рукава при установке. Минимальный радиус изгиба для каждого рукава указан в таблицах рукавов в настоящем каталоге.

▪ Необходимо также принимать во внимание плоскость перемещения и прокладывать рукава соответствующим образом.

▪ Прокладка рукава также играет важную роль в выборе фитингов, так как правильно подобранные фитинги позволяют избежать натяжения рукава, использования слишком длинных рукавов, а также многокомпонентных резьбовых узлов.

▪ Правильное крепление (зажим/подвес) рукава необходимо, для того чтобы избежать контакта рукава с поверхностями, которые могут его повредить. Тем не менее, необходимо, чтобы рукав сохранял свои «гибкие свойства» и не ограничивать изменения длины под давлением.

▪ Следует также помнить, что рукава высокого и низкого давления не должны перекрещиваться или крепиться вместе, так как изменение длины может привести к износу наружных слоев рукавов. Нельзя изгибать рукава более чем в одной плоскости. Если рукав имеет изгиб в двух и более плоскостях, он должен быть разделён на отдельные сегменты, или каждый сегмент рукава должен быть закреплён только в одной плоскости.

▪ Рукава должны проходить на расстоянии от горячих предметов, т.к. высокая температура снижает ресурс рукава. При использовании в местах с нетипично высокой температурой необходимо использовать защитную теплоизоляцию.

▪ Обычно следует соблюдать осторожность, чтобы рукав не касался поверхностей, которые вызывают абразивный износ наружного слоя рукава (контакт рукава с предметами и другими рукавами). Однако, если условия применения не позволяют этого избежать, необходимо использовать рукав со стойким к износу наружным слоем или защитный рукав.

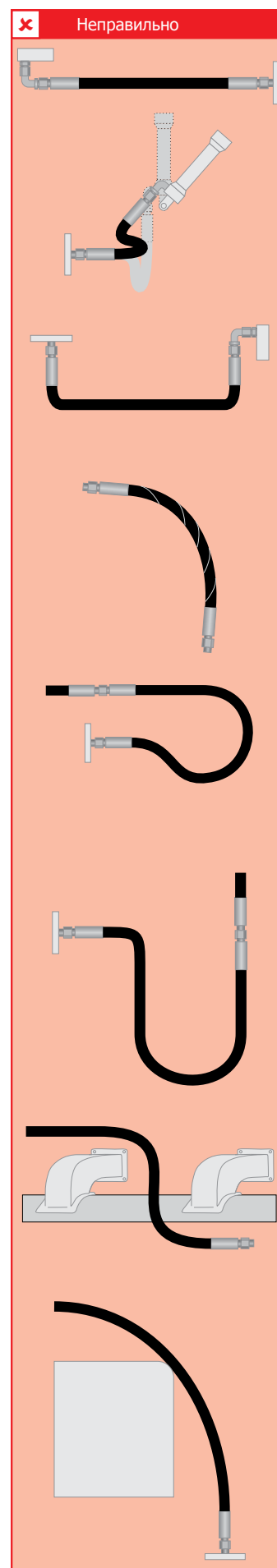


Таблица перевода величин

	Единица	Основная единица	Переводная единица	Коэффициент
Длина	1 дюйм	дюйм	мм	25,4
	1 миллиметр	мм	дюйм	0,03934
	1 фут	фут	м	0,3048
	1 метр	м	фут	3,28084
Площадь	1 квадратный дюйм	кв. дюйм	см ²	6,4516
	1 квадратный сантиметр	см ²	кв. дюйм	0,1550
Объем	1 галлон (Великобритания)	гал	л	4,54596
	1 литр	л	гал (Великобритания)	0,219976
	1 галлон (США)	гал	л	3,78533
	1 литр	л	гал (США)	0,264177
Масса	1 фунт	фунт	кг	0,453592
	1 килограмм	кг	фунт	2,204622
Крутящий момент	1 фунто-фут	фунт • фут	кг • м	1,488164
	1 Ньютон метр	кг • м	фунт • фут	0,671969
Давление	1 фунт на квадратный дюйм	psi	бар	0,06895
	1 бар	бар	psi	14,5035
	1 фунт на квадратный дюйм	psi	МПа	0,006895
	1 мегапаскаль	МПа	psi	145,035
	1 килопаскаль	кПа	бар	0,01
	1 бар	бар	кПа	100
	1 мегапаскаль	МПа	бар	10
	1 бар	бар	МПа	0,1
Скорость	1 фут в секунду	фут/с	м/с	0,3048
	1 метр в секунду	м/с	фут/с	3,28084
Расход	1 галлон в минуту (Великобритания)	гал/мин	л/мин	4,54596
	1 литр в минуту	л/мин	гал/мин (Великобритания)	0,264178
	1 галлон в минуту (США)	гал/мин	л/мин	3,78533
	1 литр в минуту	л/мин	гал/мин (США)	0,264178
Температура	градус Фаренгейта	°F	°C	5/9 • (°F-32)
	градус Цельсия	°C	°F	°C • (9/5)+32

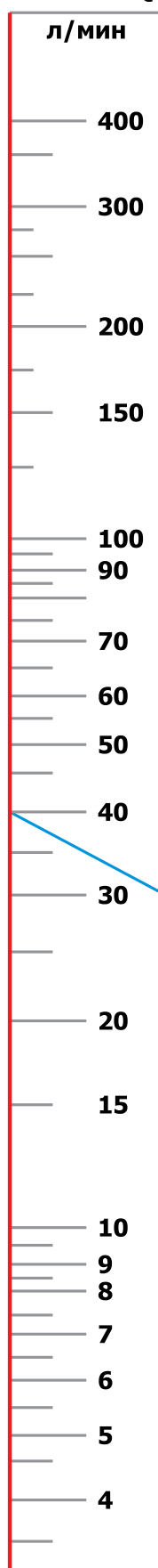
Формула заказа рукава высокого и сверхвысокого давления

Параметры рукава				Параметры левого фитинга			Параметры правого фитинга				Доп. параметры (X)
T	Ду	P	L	Л	Дл	Ул	П	Дп	Уп	У	
Тип рукава	Условный проход (типоразмер), мм	Рабочее давление, бар	Длина рукава в сборе, мм	Тип левого фитинга	Размер присоединительной резьбы (диаметр фланца) левого фитинга, мм	Угол изгиба левого фитинга, °	Тип правого фитинга	Размер присоединительной резьбы (диаметр фланца) правого фитинга, мм	Угол изгиба правого фитинга, °	Угол поворота правого фитинга относительно левого, °	Дополнительные требования (особые условия работы)
Пример обозначения:											
2SN	10	180	2000	BSP	G 5/8" x 14	45	ORFS	13/16" x 16	90	67,5	защита от истирания

Номограмма пропускной способности РВД

Расход Q

л/мин



Значения пропускной способности рукавов высокого давления при рекомендованной скорости потока.

Приведенная ниже таблица поможет выбрать рукав правильного типоразмера.

Пример:

При 40 литрах в минуту (л/мин) каким будет типоразмер шланга в пределах рекомендуемой скорости потока для нагнетательных линий?

Находим 40 литров в минуту в левой колонке и 6 метров в секунду в правой колонке (максимальная рекомендованная скорость для нагнетательных линий). Проводим через эти две точки прямую линию.

Внутренний диаметр показан в средней колонке, т.е. мы должны использовать рукав типоразмера -6.

Внутренний диаметр d

мм типоразмер

50,8 -32

38,1 -24

31,8 -20

25,4 -16

19,1 -12

15,9 -10

12,7 -8

9,5 -6

7,9 -5

6,3 -4

4,8 -3

Скорость

м/с

0,6

1

1,2

2

3

4

5

6

7

8

9

Рекомендованная максимальная скорость для линий всасывания

Рекомендованная максимальная скорость для возвратных линий

Рекомендованная максимальная скорость для линий

Хранение рукавов и фитингов

Необходимо иметь систему контроля старения, которая обеспечивает использование рукава до истечения его срока хранения. Срок хранения – это период времени, в течение которого РВД сохраняет свои свойства, необходимые для использования его по назначению. Рукава должны храниться, с использованием принципа FIFO («первым поступил – первым выбыл»), где за основу принимается дата производства рукава или рукава в сборе.

Срок хранения оптовых партий рукава или рукавов в сборе с трудом поддается определению, так как множество факторов могут оказывать негативное воздействие на пригодность рукава.

В европейских странах правила, которым необходимо следовать, изложены в стандарте DIN 20066:2002-10, ссылки на них даны в публикации Торговой Ассоциации (Berufsgenossenschaft) за № ZH1/74 от апреля 2005 г., озаглавленной «Правила техники безопасности при работе с гидравлическими рукавами в сборе».

Выдержка из DIN 20066:2002-10:

Для производства в сборе берут рукава не старше 4 лет, считая со дня производства рукава. Срок службы рукава в сборе, включая хранение, не должен превышать 6 лет; срок хранения не должен превышать 2 из этих 6 лет.

Кроме того, Международная организация по стандартам (ISO) подготовила черновую версию руководства по использованию рукавов/рукавов в сборе, которая немного отличается от немецкого руководства. Документ ISO/TR 17165-2 требует, чтобы срок хранения рукавов или рукавов в сборе не превышал 40 кварталов (10 лет) с даты производства, при соблюдении условий хранения в соответствии с ISO 2230.

Если после хранения любого типа возникают сомнения в работоспособности рукава (трещины покрытия, ржавчина и т.д.), рукав должен пройти испытания под давлением или быть отбракован. Рукава в сборе всегда должны рассматриваться как компоненты, влияющие на безопасность, и поэтому следует избегать риска.

Хранение рукавов

Хранение рукавов – лучшие способы:

- Хранить в чистом, прохладном и сухом месте (примерно при комнатной температуре);
- Избегать воздействия прямого солнечного света или влаги;
- Не хранить вблизи электрооборудования большой мощности;
- Избегать контакта с коррозионными химикатами;
- Избегать воздействия ультрафиолетового излучения;
- Избегать воздействия насекомых/грызунов;
- Избегать воздействия радиоактивных материалов.

Хранение фитингов

Хранение фитингов – лучшие способы:

- В дополнение к факторам, перечисленным выше, при хранении фитингов должны соблюдаться следующие правила:
- Хранить фитинги в закрытых контейнерах с ясно видимо маркировкой;
- Необходимо иметь систему ротации запасов (FIFO), чтобы не превышать срок хранения в 2 года для фитингов с уплотнительными кольцами, т.к. они могут разложиться в результате воздействия нормальных условий окружающей среды, что может привести к утечкам или загрязнению.



**Рукав високого давления
(до 45 МПа)**

Обзор рукавов по стандартам DIN, SAE, ISO

Рукав высокого давления по стандарту DIN, рабочее давление (МПа)

Тип РВД	Типоразмер РВД											Диапазон температур	Усиление	Стр.
	5	6	8	10	12	16	20	25	32	38	50			
1SN	25	22,5	21,5	18	16	13	10,5	8,8	6,3	5	4	-40°...+100°С	1 стальная оплетка	15
1SC	-	28	25	22,5	19	15	15	11	-	-	-	-40°...+100°С	1 стальная оплетка	15
2SN	41,5	40	35	33	27,5	25	21,5	16,5	12,5	9	8	-40°...+100°С	2 стальные оплетки	16
2SC	-	42,5	40	35	31	28	28	21	-	-	-	-40°...+100°С	2 стальные оплетки	16
4SP	-	45	-	44,5	41,5	35	35	28	21	18,5	16,5	-40°...+100°С	4 стальные навивки	17
4SH	-	-	-	-	-	-	42	38	32,5	29	25	-40°...+100°С	4 стальные навивки	17

Рукав высокого давления по стандарту SAE, рабочее давление (МПа)

Тип РВД	Внутренний диаметр РВД, дюйм																Диапазон температур	Усиление	Стр.
	1/4	3/8	1/2	5/8	3/4	1	1-1/8	1-1/4	1-3/8	1-1/2	1-13/16	2	2-1/2	3	3-1/2	4			
100R1	19	15,5	13,8	10,3	8,6	6,9	-	4,3	-	3,4	-	2,6	-	-	-	-	-40°С...+93°С	1 стальная оплетка	18
100R2	34,5	27,6	24,1	19	15,5	13,8	-	11,2	-	8,6	-	7,8	-	-	-	-	-40°С...+93°С	2 или 3 стальные оплетки	19
100R3	8,6	7,8	6,9	6	5,2	3,9	-	2,6	-	-	-	-	-	-	-	-	-40°С...+93°С	2 стальные оплетки	20
100R4	-	-	-	-	2,1	1,7	-	1,4	-	1	-	0,7	0,4	0,4	0,3	0,2	-40°С...+93°С	2 стальные оплетки	20
100R5	20,7	-	12,148	10,3	-	-	4,3	-	3,4	-	2,4	-	-	-	-	-	-40°С...+93°С	2 текстильные оплетки и 1 стальная навивка	21
100R6	2,8	2,8	2,8	2,4	2,1	-	-	-	-	-	-	-	-	-	-	-	-40°С...+93°С	1 текстильная оплетка	21
100R7	19	15,5	13,8	10,3	8,6	6,9	-	-	-	-	-	-	-	-	-	-	-40°С...+93°С	синтетическое волокно	22
100R8	34,5	27,6	24,1	19	15,5	13,8	-	-	-	-	-	-	-	-	-	-	-40°С...+93°С	синтетическое волокно	22
100R9	-	31	27,6	-	20,7	20,7	-	17,2	-	13,8	-	13,8	-	-	-	-	-40°С...+93°С	4 стальных навивки	23
100R10	60,3	51,7	43,1	-	34,5	27,6	-	20,7	-	17,2	-	17,2	-	-	-	-	-40°С...+93°С	4 стальных навивки	24
100R11	77,6	69	51,7	-	43,1	34,5	-	24,1	-	20,7	-	20,7	-	-	-	-	-40°С...+93°С	6 стальных навивок	24
100R12	-	27,6	27,6	-	27,6	27,6	-	20,7	-	17,2	-	17,2	-	-	-	-	-40°С...+93°С	4 стальных навивки	25
100R13	-	-	-	-	34,5	34,5	-	34,5	-	34,5	-	34,5	-	-	-	-	-40°С...+121°С	4 или 6 стальных навивки	25
100R14	10,3	10,3	5,5	5,5	5,5	5,5	-	-	-	-	-	-	-	-	-	-	-53°С...+204°С	1 стальная оплетка	26

Рукав высокого давления по стандарту ISO, рабочее давление (МПа)

Тип РВД	Типоразмер РВД											Диапазон температур	Усиление	Стр.
	5	6	8	10	12	16	20	25	32	38	50			
R1AT/1SNK	-	19	-	15,5	13,8	10,3	8,6	6,9	4,3	3,4	2,6	-40°...+100°С	1 стальная оплетка	26
R2AT/2SNK	-	34,5	29,3	27,6	24,1	19	15,5	13,8	11,2	8,6	7,8	-40°...+100°С	2 стальные оплетки	27
4SP/100R2	-	-	-	-	-	34,5	34,5	27,5	20,5	20,5	20,5	-40°...+100°С	4 стальных навивки	27
4SH	-	-	-	-	-	-	-	34,5	27,5	27,5	27,5	-40°...+100°С	4 стальных навивки	28
R13/SAE100	-	-	-	-	35	35	35	35	35	35	35	-40°...+100°С	4 или 6 стальных навивок	28
ISO 7	-	7	-	7	-	-	-	-	-	-	-	-40°...+100°С	1 стальная оплетка	28
ISO 21	-	21	-	21	21	21	21	21	21	21	21	-40°...+100°С	1, 2 или 4 стальных оплетки	29
ISO 28	-	27,5	-	27,5	27,5	27,5	27,5	27,5	27,5	27,5	27,5	-40°...+100°С	2 или 4 стальных оплетки	29
ISO 35	-	-	-	-	34,5	34,5	34,5	34,5	34,5	34,5	34,5	-40°...+100°С	4 или 6 стальных навивок	30

Рукав высокого давления по стандарту DIN



Рукав высокого давления, тип 1SN DIN EN 853

- Общепромышленное применение, в гидравлических системах дорожно-строительной, лесозаготовительной, карьерной, специальной и другой техники, как российского, так и импортного производства.
- Внутренняя трубка: Маслостойкая синтетическая резина
- Изоляционный слой: Один слой проволочной стальной оплетки
- Покрытие: Синтетическая резина, стойкая к истиранию
- Цвет: Черный
- Диапазон температур: от -40°C до +100°C (макс. +120°C).

Модель	⊙		⊙	⌚	⌵	⤴	Ⓚ
	DN	мм	мм	МПа	МПа	мм	кг/м
1SN 5	5	4,8	11,8	25	100	90	0,18
1SN 6	6	6,4	13,4	22,5	90	100	0,21
1SN 8	8	7,9	15	21,5	85	115	0,24
1SN 10	10	9,5	17,4	18	72	130	0,33
1SN 12	12	12,7	20,6	16	64	180	0,41
1SN 16	16	15,9	23,7	13	52	200	0,45
1SN 20	20	19	27,7	10,5	42	240	0,67
1SN 25	25	25,4	35,6	8,8	35	300	0,88
1SN 32	32	31,8	43,5	6,3	25	420	1,23
1SN 38	38	38,1	50,6	5	20	500	1,51
1SN 50	50	50,8	64	4	16	630	1,97



Рукав высокого давления, тип 1SC DIN EN 853

- Общее применение в гидроприводах среднего давления (жидкости на нефтяной основе, водно-гликолевые жидкости, смазочные масла, воздух, вода). Для воздуха под давлением свыше 1,7 МПа необходимо заказывать шланг с перфорированным наружным слоем.
- При монтаже фитинга не требуется снятие слоя резины.
- Внутренняя трубка: нитрил (NBR).
- Изоляционный слой: один спиральный слой высококачественной стальной проволоки.
- Покрытие: синтетический каучук.
- Цвет: черный.
- Диапазон температур: от -40°C до +100°C, исключение: воздух макс. +70°C; вода макс. +85°C.

Модель	⊙		⊙	⌚	⌵	⤴	Ⓚ
	DN	мм	мм	МПа	МПа	мм	кг/м
1SC 4	6	6,3	11,5	28,0	112,0	75	0,18
1SC 5	8	7,9	13,6	25,0	100,0	85	0,21
1SC 6	10	9,5	15,5	22,5	90,0	90	0,25
1SC 8	12	12,7	18,9	19,0	76,0	130	0,33
1SC 10	16	15,9	22,2	15,0	60,0	150	0,41
1SC 12	20	19,1	26,0	15,0	60,0	180	0,56
1SC 16	25	25,4	33,3	11,0	44,0	230	0,75



Рукав высокого давления, тип 2SN DIN EN 853

- Общепромышленное применение, в гидравлических системах дорожно-строительной, лесозаготовительной, карьерной, специальной и другой техники, как российского, так и импортного производства.
- Внутренняя трубка: Маслостойкая синтетическая резина
- Изоляционный слой: Два слоя проволочной стальной оплетки
- Покрытие: Синтетическая резина, стойкая к истиранию
- Цвет: Черный
- Диапазон температур: от -40°C до +100°C (макс. +120°C).

Модель	⊙		⊙	⌚	∩	↷	Ⓚ
	DN	мм	мм	МПа	МПа	мм	кг/м
2SN 5	5	4,8	13,4	41,5	165	90	0,3
2SN 6	6	6,4	15	40	160	100	0,33
2SN 8	8	7,9	16,7	35	140	115	0,39
2SN 10	10	9,5	19,1	33	132	130	0,5
2SN 12	12	12,7	22,2	27,5	110	180	0,59
2SN 16	16	15,9	25,4	25	100	200	0,71
2SN 20	20	19	29,3	21,5	85	240	0,86
2SN 25	25	25,4	38,1	16,5	65	300	1,28
2SN 32	32	31,8	48,3	12,5	50	420	2,02
2SN 38	38	38,1	54,6	9	36	500	2,23
2SN 50	50	50,8	67,4	8	32	630	2,86



Рукав высокого давления, тип 2SC DIN EN 853








- Требовательные гидравлические системы среднего давления для всех рынков (жидкости на нефтяной основе, водно-гликолевые жидкости, смазочные масла, воздух, вода).
- Для воздуха под давлением свыше 1,7 МПа необходимо заказывать шланг с перфорированным наружным слоем.
- При монтаже фитинга не требуется снятие слоя резины.
- Внутренняя трубка: нитрил (NBR).
- Изоляционный слой: два спиральных слоя высококачественной стальной проволоки.
- Покрытие: синтетический каучук.
- Цвет: черный.
- Диапазон температур: от -40°C до +100°C, исключение: воздух макс. +70°C; вода макс. +85°C.

Модель	⊙		⊙	⌚	∩	↷	Ⓚ
	DN	мм	мм	МПа	МПа	мм	кг/м
2SC 4	6	6,3	13,4	42,5	170,0	75	0,30
2SC 5	8	7,9	15,0	40,0	160,0	85	0,35
2SC 6	10	9,5	17,2	35,0	140,0	90	0,42
2SC 8	12	12,7	20,4	31,0	124,0	130	0,52
2SC 10	16	15,9	23,9	28,0	112,0	160	0,66
2SC 12	20	19,1	27,7	28,0	112,0	195	0,86
2SC 16	25	25,4	35,4	21,0	84,0	250	1,17



Рукав высокого давления, тип 4SP DIN EN 856








- Общепромышленное применение, в гидравлических системах дорожно-строительной, лесозаготовительной, карьерной, специальной и другой техники, как российского, так и импортного производства.
- Внутренняя трубка: Маслостойкая синтетическая резина
- Изоляционный слой: Четыре слоя проволочной стальной спирали
- Покрытие: Синтетическая резина, стойкая к истиранию
- Цвет: Черный
- Диапазон температур: от -40°C до +100°C (макс. +120°C).

Модель	 DN		 мм	 мм	 МПа	 МПа	 мм	 кг/м
	DN	мм	мм	МПа	МПа	мм	кг/м	
4SP 6	6	6,4	17,9	45	180	150	0,65	
4SP 10	10	9,5	21,4	44,5	178	180	0,78	
4SP 12	12	12,7	24,6	41,5	166	230	0,92	
4SP 16	16	15,9	28,2	35	140	250	1,14	
4SP 20	20	19	32,2	35	140	300	1,48	
4SP 25	25	25,4	39,7	28	112	340	2,02	
4SP 32	32	31,8	50,8	21	84	460	2,64	
4SP 38	38	38,1	57,2	18,5	74	560	3,2	
4SP 50	50	50,8	69,8	16,5	66	660	4,4	



Рукав высокого давления, тип 4SH DIN EN 856

- Общепромышленное применение, в гидравлических системах дорожно-строительной, лесозаготовительной, карьерной, специальной и другой техники, как российского, так и импортного производства.
- Внутренняя трубка: Маслостойкая синтетическая резина
- Изоляционный слой: Четыре слоя проволочной стальной спирали
- Покрытие: Синтетическая резина, стойкая к истиранию
- Цвет: Черный
- Диапазон температур: от -40°C до +100°C (макс. +120°C).






Модель	 DN		 мм	 мм	 МПа	 МПа	 мм	 кг/м
	DN	мм	мм	МПа	МПа	мм	кг/м	
4SH 20	20	19	32,2	42	168	280	1,52	
4SH 25	25	25,4	38,7	38	152	340	2,05	
4SH 32	32	31,8	45,5	32,5	130	460	2,46	
4SH 38	38	38,1	53,5	29	116	560	3,36	
4SH 50	50	50,8	68,1	25	100	700	4,53	

Рукав высокого давления по стандарту SAE



Рукав высокого давления, тип 100R1 SAE

- Общепромышленное применение, в гидравлических системах дорожно-строительной, лесозаготовительной, карьерной, специальной и другой техники, как российского, так и импортного производства.
- Рукав типа 100R1-A — для фитингов, требующих перед установкой зачистки верхнего слоя.
- Рукав типа 100R1-AT — для фитингов, не требующих перед установкой зачистки верхнего слоя.
- Внутренняя трубка: маслбензостойкая синтетическая резина.
- Изоляционный слой: один слой проволочной стальной оплетки.
- Покрытие: синтетическая маслбензостойкая резина, стойкая к истиранию.
- Цвет: черный.
- Диапазон температуры: от -40°C до +93°C.

Модель					
	дюйм	дюйм	МПа	МПа	дюйм
100R1-A	1/4	0,656	19,0	75,8	4
	3/8	0,812	15,5	62,1	5
	1/2	0,938	13,8	55,2	7
	5/8	1,062	10,3	41,4	8
	3/4	1,219	8,6	34,5	9,5
	1	1,547	6,9	27,6	12
	1-1/4	1,875	4,3	17,2	16,5
	1-1/2	2,125	3,4	13,8	20
100R1-AT	1/4	0,557	19,0	75,8	4
	3/8	0,713	15,5	62,1	5
	1/2	0,846	13,8	55,2	7
	5/8	0,971	10,3	41,4	8
	3/4	1,127	8,6	34,5	9,5
	1	1,440	6,9	27,6	12
	1-1/4	1,766	4,3	17,2	16,5
	1-1/2	2,047	3,4	13,8	20
	2	2,594	2,6	10,3	25

Рукав высокого давления, тип 100R2 SAE



- Общепромышленное применение, в гидравлических системах дорожно-строительной, лесозаготовительной, карьерной, специальной и другой техники, как российского, так и импортного производства.
- Рукав типа 100R2-A&B — для фитингов, требующих перед установкой зачистки верхнего слоя.
- Рукав типа 100R2-AT&BT — для фитингов, не требующих перед установкой зачистки верхнего слоя.
- Внутренняя трубка: маслобензостойкая синтетическая резина.
- Изоляционный слой: тип 100R2-A и 100R2-AT — два слоя проволочной стальной оплетки, тип 100R2-B и 100R2-BT — два слоя проволочной навивки и один слой проволочной стальной оплетки.
- Покрытие: синтетическая маслобензостойкая резина, стойкая к истиранию.
- Цвет: черный.
- Диапазон температуры: от -40°C до +93°C.






Рукав высокого давления
(до 45 МПа)

Модель					
	дюйм	дюйм	МПа	МПа	мм
100R2-A&B	1/4	0,719	34,5	137,9	4
	3/8	0,875	27,6	110,3	5
	1/2	1,000	24,1	96,5	7
	5/8	1,125	19,0	75,8	8
	3/4	1,281	15,5	62,1	9,5
	1	1,609	13,8	55,2	12
	1-1/4	2,062	11,2	44,8	16,5
	1-1/2	2,312	8,6	34,5	20
100R2-AT&BT	2	2,812	7,8	31,0	25
	1/4	0,619	34,5	137,9	4
	3/8	0,777	27,6	110,3	5
	1/2	0,908	24,1	96,5	7
	5/8	1,034	19,0	75,8	8
	3/4	1,190	15,5	62,1	9,5
	1	1,531	13,8	55,2	12
	1-1/4	1,953	11,2	44,8	16,5
1-1/2	2,203	8,6	34,5	20	
	2	2,703	7,8	31,0	25



Рукав высокого давления, тип 100R3 SAE

- Общепромышленное применение, в гидравлических системах дорожно-строительной, лесозаготовительной, карьерной, специальной и другой техники, как российского, так и импортного производства.
- Внутренняя трубка: маслобензостойкая синтетическая резина.
- Изоляционный слой: два слоя текстильной оплетки.
- Покрытие: синтетическая маслобензостойкая резина, стойкая к истиранию.
- Цвет: черный.
- Диапазон температуры: от -40°C до +93°C.

Модель	 дюйм	 дюйм	 МПа	 МПа	 мм
100R3	1/4	0,594	8,6	34,5	3
	3/8	0,781	7,8	31,0	4
	1/2	0,969	6,9	27,6	5
	5/8	1,094	6,0	24,1	5,5
	3/4	1,281	5,2	20,7	6
	1	1,547	3,9	15,6	8
	1-1/4	1,812	2,6	10,3	10

Рукав высокого давления, тип 100R4 SAE



- Общепромышленное применение, в гидравлических системах дорожно-строительной, лесозаготовительной, карьерной, специальной и другой техники, как российского, так и импортного производства. Применяется в качестве всасывающего рукава.
- Внутренняя трубка: маслобензостойкая синтетическая резина.
- Изоляционный слой: один слой текстильной оплетки или навивки и стальная пружина.
- Покрытие: синтетическая маслобензостойкая резина, стойкая к истиранию.
- Цвет: черный.
- Диапазон температуры: от -40°C до +93°C.

Модель	 дюйм	 дюйм	 МПа	 МПа	 мм
100R4	3/4	1,375	2,1	8,3	5
	1	1,625	1,7	6,9	6
	1-1/4	2,000	1,4	5,5	8
	1-1/2	2,250	1,0	4,1	10
	2	2,750	0,7	2,8	12
	2-1/2	3,250	0,4	1,7	14
	3	3,750	0,4	1,5	18
	3-1/2	4,250	0,3	1,2	21
	4	4,750	0,2	1,0	24

Рукав высокого давления, тип 100R5 SAE

- Общепромышленное применение, в гидравлических системах дорожно-строительной, лесозаготовительной, карьерной, специальной и другой техники, как российского, так и импортного производства.
- Внутренняя трубка: маслобензостойкая синтетическая резина.
- Изоляционный слой: две текстильные оплетки, разделенные одним слоем металлической навивки.
- Покрытие: текстильная оплетка, пропитанная маслобензостойкой синтетической резиной.
- Цвет: черный.
- Диапазон температуры: от -40°C до +93°C.

Модель	 дюйм	 дюйм	 МПа	 МПа	 мм
100R5	1/4	0,601	20,7	82,7	3,38
	1/2	0,945	12,148	48,3	5,5
	5/8	1,101	10,3	41,4	6,5
	1-1/8	1,531	4,3	17,2	9
	1-3/8	1,781	3,4	13,8	10,5
	1-13/16	2,266	2,4	9,7	13,25

Рукав высокого давления, тип 100R6 SAE

- Общепромышленное применение, в гидравлических системах дорожно-строительной, лесозаготовительной, карьерной, специальной и другой техники, как российского, так и импортного производства.
- Внутренняя трубка: маслобензостойкая синтетическая резина.
- Изоляционный слой: одна текстильная оплетка.
- Покрытие: маслобензостойкая синтетическая резина.
- Цвет: черный.
- Диапазон температуры: от -40°C до +93°C.

Модель	 дюйм	 дюйм	 МПа	 МПа	 мм
100R6	1/4	0,531	2,8	11,0	2,5
	3/8	0,656	2,8	11,0	3,0
	1/2	0,812	2,8	11,0	4,0
	5/8	0,938	2,4	9,7	5,0
	3/4	1,000	2,1	8,3	6,0



Рукав высокого давления, тип 100R7 SAE

- Общепромышленное применение, в гидравлических системах дорожно-строительной, лесозаготовительной, карьерной, специальной и другой техники, как российского, так и импортного производства.
- Внутренняя трубка: маслобензостойкий термопластик.
- Изоляционный слой: синтетическое волокно.
- Покрытие: маслобензостойкий термопластик.
- Цвет: черный.
- Диапазон температуры: от -40°C до +93°C.

Модель					
	дюйм	дюйм	МПа	МПа	мм
100R7	1/4	0,538	19,0	75,8	4.0
	3/8	0,725	15,5	62,1	5.0
	1/2	0,885	13,8	55,2	7.0
	5/8	1,015	10,3	41,4	8.0
	3/4	1,125	8,6	34,5	9.5
	1	1,445	6,9	27,6	12.0



Рукав высокого давления, тип 100R8 SAE

- Общепромышленное применение, в гидравлических системах дорожно-строительной, лесозаготовительной, карьерной, специальной и другой техники, как российского, так и импортного производства.
- Внутренняя трубка: маслобензостойкий термопластик.
- Изоляционный слой: синтетическое волокно.
- Покрытие: маслобензостойкий термопластик.
- Цвет: черный.
- Диапазон температуры: от -40°C до +93°C.

Модель					
	дюйм	дюйм	МПа	МПа	мм
100R8	1/4	0,660	34,5	137,9	4.0
	3/8	0,800	27,6	110,3	5.0
	1/2	0,970	24,1	96,5	7.0
	5/8	1,175	19,0	75,8	8.0
	3/4	1,300	15,5	62,1	9.5
	1	1,520	13,8	55,2	12.0

Рукав высокого давления, тип 100R9 SAE








- Общепромышленное применение, в гидравлических системах дорожно-строительной, лесозаготовительной, карьерной, специальной и другой техники, как российского, так и импортного производства.
- Рукав типа 100R9-A — для фитингов, требующих перед установкой зачистки верхнего слоя.
- Рукав типа 100R9-AT — для фитингов, не требующих перед установкой зачистки верхнего слоя.
- Внутренняя трубка: маслобензостойкая синтетическая резина.
- Изоляционный слой: четыре стальных проволочных навивки.
- Покрытие: синтетическая маслобензостойкая резина, стойкая к истиранию.
- Цвет: черный.
- Диапазон температуры: от -40°C до +93°C.

Модель					
	дюйм	дюйм	МПа	МПа	мм
100R9-A	3/8	0,875	31,0	124,1	5
	1/2	1,000	27,6	110,3	7
	3/4	1,266	20,7	82,7	9,5
	1	1,609	20,7	82,7	12,0
	1-1/4	2,062	17,2	69,0	16,5
	1-1/2	2,312	13,8	55,2	20,0
	2	2,875	13,8	55,2	26,0
100R9-AT	3/8	0,831	31,0	124,1	5
	1/2	0,958	27,6	110,3	7
	3/4	1,255	20,7	82,7	9,5
	1	1,594	20,7	82,7	12,0
	1-1/4	1,997	17,2	69,0	16,5



Рукав высокого давления, тип 100R10 SAE






- Общепромышленное применение, в гидравлических системах дорожно-строительной, лесозаготовительной, карьерной, специальной и другой техники, как российского, так и импортного производства.
- Рукав типа 100R10-A — для фитингов, требующих перед установкой зачистки верхнего слоя.
- Рукав типа 100R10-AT — для фитингов, не требующих перед установкой зачистки верхнего слоя.
- Внутренняя трубка: маслобензостойкая синтетическая резина.
- Изоляционный слой: четыре стальных проволочных навивки.
- Покрытие: синтетическая маслобензостойкая резина, стойкая к истиранию.
- Цвет: черный.
- Диапазон температуры: от -40°C до +93°C.

Модель	 дюйм	 дюйм	 МПа	 МПа	 мм
100R10-A	1/4	0,844	60,3	241,3	5
	3/8	0,969	51,7	206,9	6
	1/2	1,125	43,1	172,4	8
	3/4	1,469	34,5	137,9	11
	1	1,797	27,6	110,3	14
	1-1/4	2,062	20,7	82,7	18
	1-1/2	2,312	17,2	69,0	22
100R10-AT	2	2,844	17,2	69,0	28
	3/4	1,450	34,5	137,9	11
	1	1,790	27,6	110,3	14
	1-1/4	2,060	20,7	82,7	18
	1-1/2	2,310	17,2	69,0	22
	2	2,840	17,2	69,0	28

Рукав высокого давления, тип 100R11 SAE



- Общепромышленное применение, в гидравлических системах дорожно-строительной, лесозаготовительной, карьерной, специальной и другой техники, как российского, так и импортного производства.
- Внутренняя трубка: маслобензостойкая синтетическая резина.
- Изоляционный слой: шесть стальных проволочных навивок.
- Покрытие: синтетическая маслобензостойкая резина, стойкая к истиранию.
- Цвет: черный.
- Диапазон температуры: от -40°C до +93°C.

Модель	 дюйм	 дюйм	 МПа	 МПа	 мм
100R11	1/4	0,969	77,6	310,3	5
	3/8	1,094	69,0	275,8	6
	1/2	1,250	51,7	206,9	8
	3/4	1,594	43,1	172,4	11
	1	1,953	34,5	137,9	14
	1-1/4	2,219	24,1	96,5	18
	1-1/2	2,469	20,7	82,7	22
	2	3,031	20,7	82,7	28

Рукав высокого давления, тип 100R12 SAE



- Общепромышленное применение, в гидравлических системах дорожно-строительной, лесозаготовительной, карьерной, специальной и другой техники, как российского, так и импортного производства. Применяется в системах с высокоимпульсными нагрузками.
- Внутренняя трубка: маслбензостойкая синтетическая резина.
- Изоляционный слой: четыре стальные проволочные навивки.
- Покрытие: синтетическая маслбензостойкая резина, стойкая к истиранию.
- Цвет: черный.
- Диапазон температуры: от -40°C до +93°C.

Модель					
	дюйм	дюйм	МПа	МПа	мм
100R12	3/8	0,828	27,6	110,3	5
	1/2	0,966	27,6	110,3	7
	3/4	1,241	27,6	110,3	9,5
	1	1,542	27,6	110,3	12
	1-1/4	1,912	20,7	82,7	16,5
	1-1/2	2,167	17,2	69,0	20
	2	2,688	17,2	69,0	25

Рукав высокого давления
(до 45 МПа)

Рукав высокого давления, тип 100R13 SAE



- Общепромышленное применение, в гидравлических системах дорожно-строительной, лесозаготовительной, карьерной, специальной и другой техники, как российского, так и импортного производства. Применяется в системах с высокоимпульсными нагрузками.
- Внутренняя трубка: маслбензостойкая синтетическая резина.
- Изоляционный слой: четыре-шесть стальных проволочных навивок.
- Покрытие: синтетическая маслбензостойкая резина, стойкая к истиранию.
- Цвет: черный.
- Диапазон температуры: от -40°C до +121°C.

Модель					
	дюйм	дюйм	МПа	МПа	мм
100R13	3/4	1,306	34,5	137,9	9,5
	1	1,567	34,5	137,9	12
	1-1/4	2,021	34,5	137,9	16,5
	1-1/2	2,315	34,5	137,9	20
	2	2,862	34,5	137,9	25

25



Рукав высокого давления, тип 100R14 SAE

- Общепромышленное применение, в гидравлических системах дорожно-строительной, лесозаготовительной, карьерной, специальной и другой техники, как российского, так и импортного производства.
- Внутренняя трубка: тип 100R14-A — политетрафторэтилен, тип 100R14-B — политетрафторэтилен с токопроводным внутренним слоем.
- Изоляционный слой: одна оплетка из нержавеющей стали 303XX.
- Покрытие: отсутствует.
- Диапазон температуры: от -53°C до +204°C.

Модель					
	дюйм	дюйм	МПа	МПа	мм
100R14	1/4	0,397	10,3	41,4	3
	3/8	0,526	10,3	41,4	5
	1/2	0,663	5,5	22,1	6,5
	5/8	0,793	5,5	22,1	7,75
	3/4	0,917	5,5	22,1	9
	1	1,175	5,5	22,1	12

Рукав высокого давления по стандарту ISO



1SN/100R1 (DIN 20 022 1SN/100R1 тип AT)

- Общепромышленное применение, в гидравлических системах дорожно-строительной, лесозаготовительной, карьерной, специальной и другой техники, как российского, так и импортного производства.
- Внутренняя трубка: маслостойкая синтетическая резина.
- Изоляционный слой: один слой проволочной стальной оплетки.
- Покрытие: синтетическая резина, стойкая к истиранию.
- Цвет: черный.
- Диапазон температуры: от -40°C до +100°C (макс. +120°C).

Модель							
	мм	дюйм	мм	МПа	МПа	кг/м	
R1AT/1SNK-04	6,4	1/4	13,4	19,0	75,8	102	0,23
R1AT/1SNK-06	9,5	3/8	17,4	15,5	62,0	127	0,33
R1AT/1SNK-08	12,7	1/2	20,4	13,8	55,2	178	0,42
R1AT/1SNK-10	15,9	5/8	23,8	10,3	41,4	203	0,50
R1AT/1SNK-12	19,0	3/4	27,8	8,6	34,5	241	0,63
R1AT/1SNK-16	25,4	1	35,6	6,9	27,6	305	0,93
R1AT/1SNK-20	31,8	1-1/4	43,5	4,3	17,2	419	1,24
R1AT/1SNK-24	38,1	1-1/2	50,2	3,4	13,8	508	1,53
R1AT/1SNK-32	50,8	2	64,1	2,6	10,3	635	2,05

2SN/100R2 (DIN 20 022 2SN/100R2 тип АТ)



- Общепромышленное применение, в гидравлических системах дорожно-строительной, лесозаготовительной, карьерной, специальной и другой техники, как российского, так и импортного производства.
- Внутренняя трубка: маслостойкая синтетическая резина.
- Изоляционный слой: два слоя проволочной стальной оплетки.
- Покрытие: синтетическая резина, стойкая к истиранию.
- Цвет: черный.
- Диапазон температуры: от -40°C до +100°C (макс. +120°C).

Модель							
	мм	дюйм					
R2AT/2SNK-04	6,4	1/4	15,1	34,5	137,9	102	0,40
R2AT/2SNK-05	7,9	5/16	16,7	29,3	117,2	114	0,46
R2AT/2SNK-06	9,5	3/8	19,1	27,6	110,3	127	0,56
R2AT/2SNK-08	12,7	1/2	22,2	24,1	96,5	178	0,67
R2AT/2SNK-10	15,9	5/8	25,4	19,0	75,8	203	0,78
R2AT/2SNK-12	19,0	3/4	29,4	15,5	62,0	241	0,99
R2AT/2SNK-16	25,4	1	37,9	13,8	55,2	305	1,47
R2AT/2SNK-20	31,8	1-1/4	47,8	11,2	44,8	419	2,30
R2AT/2SNK-24	38,1	1-1/2	54,6	8,6	34,5	508	2,60
R2AT/2SNK-32	50,8	2	67,3	7,8	31,0	635	3,40

Рукав высокого давления (до 45 МПа)

4SP/100R2 (DIN EN 856 4SP)



- Общепромышленное применение, в гидравлических системах дорожно-строительной, лесозаготовительной, карьерной, специальной и другой техники, как российского, так и импортного производства.
- Внутренняя трубка: маслостойкая синтетическая резина.
- Изоляционный слой: четыре слоя проволочной стальной оплетки.
- Покрытие: синтетическая резина, стойкая к истиранию.
- Цвет: черный.
- Диапазон температуры: от -40°C до +100°C (макс. +120°C).







Модель							
	мм	дюйм					
ISO35.15	15,9	5/8	26,5	34,5	138,0	160	1,0
ISO35.19	19,0	3/4	30,4	34,5	138,0	190	1,34
ISO28.25	25,0	1	37,0	27,5	110,0	220	1,68
ISO21.32	31,8	1-1/4	44,3	20,5	82,0	280	1,98
ISO21.38	38,1	1-1/2	52,3	20,5	82,0	340	3,02
ISO21.50	50,8	2	66,0	20,5	82,0	380	4,65

27



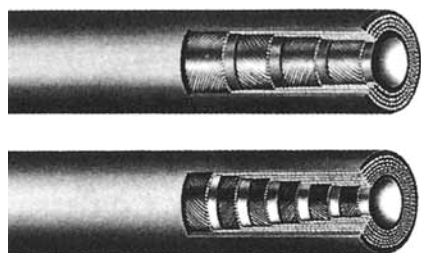
4SH (DIN EN 856 4SH)







- Общепромышленное применение, в гидравлических системах дорожно-строительной, лесозаготовительной, карьерной, специальной и другой техники, как российского, так и импортного производства.
- Внутренняя трубка: маслостойкая синтетическая резина.
- Изоляционный слой: четыре слоя проволочной стальной оплетки.
- Покрытие: синтетическая резина, стойкая к истиранию.
- Цвет: черный.
- Диапазон температуры: от -40°C до +100°C (макс. +120°C).

Модель							
	мм	дюйм					
ISO35.25	25,0	1	37,5	34,5	138,0	240	1,0
ISO28.32	31,8	1-1/4	45,4	27,5	110,0	280	1,34
ISO28.38	38,1	1-1/2	52,3	27,5	110,0	340	1,68
ISO28.50	50,8	2	66,0	27,5	110,0	380	1,98

R13/SAE100 (DIN EN 856 4SH)

- Общепромышленное применение, в гидравлических системах дорожно-строительной, лесозаготовительной, карьерной, специальной и другой техники, как российского, так и импортного производства.
- Внутренняя трубка: маслостойкая синтетическая резина.
- Изоляционный слой: четыре слоя проволочной стальной оплетки (12-25 DN), шесть слоев стальной проволочной спирали (32-50 DN).
- Покрытие: синтетическая резина, стойкая к истиранию.
- Цвет: черный.
- Диапазон температуры: от -40°C до +100°C (макс. +120°C).









Модель							
	мм	дюйм					
ISO35.12	12,7	1/2	23,1	35,0	140,0	140	0,86
ISO35.15	15,9	5/8	26,5	35,0	140,0	160	1,0
ISO35.19	19,0	3/4	30,4	35,0	140,0	180	1,34
ISO35.25	25,4	1	37,5	35,0	140,0	240	1,93
ISO35.32	31,8	1-1/4	48,4	35,0	140,0	370	3,67
ISO35.38	38,1	1-1/2	56,0	35,0	140,0	470	4,2
ISO35.50	50,8	2	71,1	35,0	140,0	500	7,2

ISO 7

- Общепромышленное применение, в гидравлических системах дорожно-строительной, лесозаготовительной, карьерной, специальной и другой техники, как российского, так и импортного производства.
- Внутренняя трубка: маслостойкая синтетическая резина.
- Изоляционный слой: один слой проволочной стальной оплетки.
- Покрытие: синтетическая резина, стойкая к истиранию.
- Цвет: черный.
- Диапазон температуры: от -40°C до +100°C (макс. +120°C).



Модель							
	мм	дюйм					
ISO7.6	6,3	1/4	11,8	7,0	28,0	40	0,18
ISO7.9	9,5	3/8	14,8	7,0	28,0	50	0,22



ISO 21

- Общепромышленное применение, в гидравлических системах дорожно-строительной, лесозаготовительной, карьерной, специальной и другой техники, как российского, так и импортного производства.
- Внутренняя трубка: маслостойкая синтетическая резина.
- Изоляционный слой: один слой проволочной стальной оплетки (6 DN), два слоя стальной проволочной оплетки (9-25 DN), четыре слоя стальной проволочной спирали (32-50 DN).
- Покрытие: синтетическая резина, стойкая к истиранию.
- Цвет: черный.
- Диапазон температуры: от -40°C до +100°C (макс. +120°C).

Модель							
	мм	дюйм					
ISO21.6	6,3	1/4	12,4	21,0	84,0	45	0,18
ISO21.9	9,5	3/8	16,7	21,0	84,0	60	0,36
ISO21.12	12,7	1/2	20,4	21,0	84,0	80	0,49
ISO21.15	15,9	5/8	24,1	21,0	84,0	110	0,64
ISO21.19	19,0	3/4	28,7	21,0	84,0	130	0,93
ISO21.25	25,4	1	35,4	21,0	84,0	160	1,2
ISO21.32	31,8	1-1/4	44,3	21,0	84,0	280	1,98
ISO21.38	38,1	1-1/2	52,3	21,0	84,0	340	3,02
ISO21.50	50,8	2	66,0	21,0	84,0	380	4,65



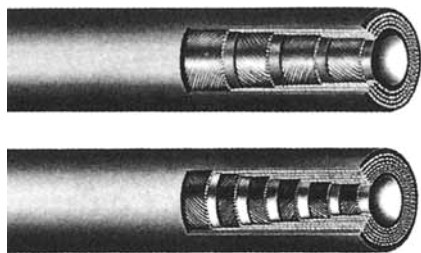
ISO 28







- Общепромышленное применение, в гидравлических системах дорожно-строительной, лесозаготовительной, карьерной, специальной и другой техники, как российского, так и импортного производства.
- Внутренняя трубка: маслостойкая синтетическая резина.
- Изоляционный слой: два слоя стальной проволочной оплетки (6-12 DN), четыре слоя стальной проволочной спирали (15-50 DN).
- Покрытие: синтетическая резина, стойкая к истиранию.
- Цвет: черный.
- Диапазон температуры: от -40°C до +100°C (макс. +120°C).

Модель							
	мм	дюйм					
ISO28.6	6,3	1/4	13,7	27,5	110,0	45	0,28
ISO28.9	9,5	3/8	16,9	27,5	110,0	60	0,37
ISO28.12	12,7	1/2	21,2	27,5	110,0	80	0,51
ISO28.15	15,9	5/8	26,5	27,5	110,0	160	1,0
ISO28.19	19,0	3/4	29,5	27,5	110,0	170	1,15
ISO28.25	25,0	1	37,0	27,5	110,0	220	1,68
ISO28.32	31,8	1-1/4	45,4	27,5	110,0	280	2,49
ISO28.38	38,1	1-1/2	52,3	27,5	110,0	340	3,02
ISO28.50	50,8	2	66,0	27,5	110,0	380	4,65

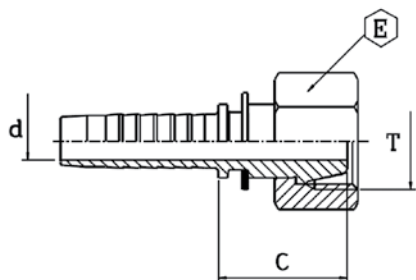
ISO 35

- Общепромышленное применение, в гидравлических системах дорожно-строительной, лесозаготовительной, карьерной, специальной и другой техники, как российского, так и импортного производства.
- Внутренняя трубка: маслостойкая синтетическая резина.
- Изоляционный слой: четыре слоя стальной проволочной спирали (12-25 DN), шесть слоев стальной проволочной спирали (32-50 DN).
- Покрытие: синтетическая резина, стойкая к истиранию.
- Цвет: черный.
- Диапазон температуры: от -40°C до +100°C (макс. +120°C).


**Рукав высокого давления
(до 45 МПа)**

Модель							
	мм	дюйм					
ISO35.12	12,7	1/2	23,1	34,5	138,0	140	0,86
ISO35.15	15,9	5/8	26,5	34,5	138,0	160	1,0
ISO35.19	19,0	3/4	30,4	34,5	138,0	190	1,34
ISO35.25	25,0	1	37,5	34,5	138,0	240	1,93
ISO35.32	31,8	1-1/4	48,4	34,5	138,0	370	3,67
ISO35.38	38,1	1-1/2	56,0	34,5	138,0	470	4,2
ISO35.50	50,8	2	71,1	34,5	138,0	500	7,2

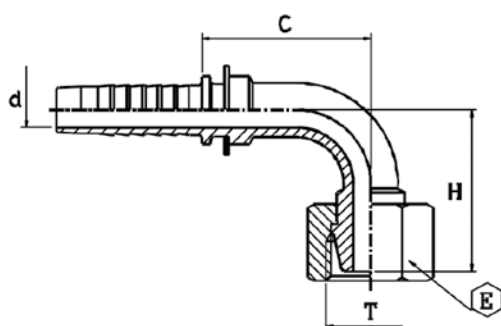
Фитинги по стандартам DIN, SAE, ISO



Фитинг, тип DKL(r)

▪ С гайкой, метрическая резьба, конус 24°/60°, легкая серия.

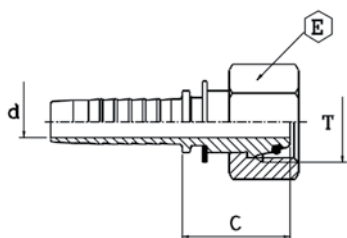
Артикул	⊙			Резьба Т	d		E		Труба		Выступающая часть С	
	дюйм	мм	размер		дюйм	мм	дюйм	мм	дюйм	мм	дюйм	мм
0416640312	3/16"	4,8	3	M12-1,5	0,12	3	0,55	14	0,24	6	0,75	19
0416640414	1/4"	6,4	4	M14-1,5	0,16	4	0,67	17	0,32	8	0,75	19
0416640416	1/4"	6,4	4	M16-1,5	0,16	4	0,75	19	0,39	10	0,75	19
0416640516	5/16"	8	5	M16-1,5	0,22	5,5	0,75	19	0,39	10	0,75	19
0416640518	5/16"	8	5	M18-1,5	0,22	5,5	0,87	22	0,47	12	0,83	21
0416640618	3/8"	9,5	6	M18-1,5	0,28	7	0,87	22	0,47	12	0,83	21
0416640622	3/8"	9,5	6	M22-1,5	0,28	7	1,06	27	0,59	15	0,87	22
0416640822	1/2"	12,7	8	M22-1,5	0,37	9,5	1,06	27	0,59	15	0,87	22
0416641026	5/8"	16	10	M26-1,5	0,47	12	1,26	32	0,71	18	0,95	24



Фитинг, тип DKL(r)-90

▪ С гайкой, метрическая резьба, конус 24°/60°, изгиб 90°, легкая серия.

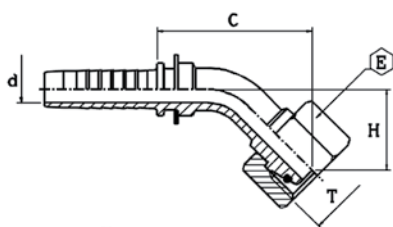
Артикул	⊙			Резьба Т	d		E		Труба		Выступающая часть С		Длина изгиба Н	
	дюйм	мм	размер		дюйм	мм	дюйм	мм	дюйм	мм	дюйм	мм	дюйм	мм
0427640414	1/4"	6,4	4	M14-1,5	0,16	4	0,67	17	0,32	8	1,22	31	1,14	29
0427640416	1/4"	6,4	4	M16-1,5	0,16	4	0,75	19	0,39	10	1,02	26	0,91	23
0427640516	5/16"	8	5	M16-1,5	0,22	5,5	0,75	19	0,39	10	1,26	32	1,26	32
0427640618	3/8"	9,5	6	M18-1,5	0,28	7	0,87	22	0,47	12	1,3	33	1,34	34
0427640622	3/8"	9,5	6	M22-1,5	0,28	7	1,06	27	0,59	15	1,3	33	1,18	30
0427640822	1/2"	12,7	8	M22-1,5	0,37	9,5	1,06	27	0,59	15	1,69	43	1,38	35
0427641026	5/8"	16	10	M26-1,5	0,47	12	1,26	32	0,71	18	1,81	46	1,65	42

**Фитинг, тип DKOL(r)**

■ С гайкой, метрическая резьба, конус 24°, легкая серия.

Артикул	⊙			Резьба Т	d		E		Труба		Выступающая часть С	
	дюйм	мм	размер		дюйм	мм	дюйм	мм	дюйм	мм	дюйм	мм
0422240312	3/16"	4,8	3	M12-1,5	0,12	3	0,55	14	0,24	6	0,91	23
0422240314	3/16"	4,8	3	M14-1,5	0,12	3	0,67	17	0,32	8	0,91	23
*0422240412	1/4"	6,4	4	M12-1,5	0,16	4	0,55	14	0,24	6	0,79	20
0422240414	1/4"	6,4	4	M14-1,5	0,16	4	0,67	17	0,32	8	0,91	23
0422240416	1/4"	6,4	4	M16-1,5	0,16	4	0,75	19	0,39	10	0,91	23
0422240418	1/4"	6,4	4	M18-1,5	0,16	4	0,87	22	0,47	12	0,95	24
0422240516	5/16"	8	5	M16-1,5	0,22	5,5	0,75	19	0,39	10	0,91	23
*0422240616	3/8"	9,5	6	M16-1,5	0,28	7	0,75	19	0,39	10	0,99	25
0422240618	3/8"	9,5	6	M18-1,5	0,28	7	0,87	22	0,47	12	0,95	24
0422240622	3/8"	9,5	6	M22-1,5	0,28	7	1,06	27	0,59	15	1,1	28
0422240822	1/2"	12,7	8	M22-1,5	0,37	9,5	1,06	27	0,59	15	1,1	28
0422240826	1/2"	12,7	8	M26-1,5	0,37	9,5	1,26	32	0,71	18	1,1	28
0422241026	5/8"	16	10	M26-1,5	0,47	12	1,26	32	0,71	18	1,14	29
0422241230	3/4"	19	12	M30-2	0,59	15	1,42	36	0,87	22	1,14	29
0422241636	1"	25,4	16	M36-2	0,79	20	1,62	41	1,1	28	1,18	30
0422242045	1.1/4"	31,8	20	M45-2	1,02	26	1,97	50	1,38	35	1,58	40
0422242452	1.1/2"	38,1	24	M52-2	1,26	32	2,36	60	1,65	42	1,62	41

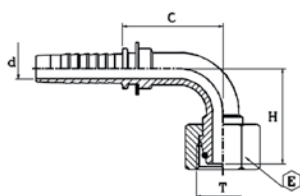
* — с обжимной гайкой.

**Фитинг, тип DKOL(r)-45**

■ С гайкой, метрическая резьба, конус 24°, изгиб 45°, легкая серия.

Артикул	⊙			Резьба Т	d		E		Труба		Выступающая часть С		Длина изгиба Н	
	дюйм	мм	размер		дюйм	мм	дюйм	мм	дюйм	мм	дюйм	мм	дюйм	мм
0436240312	3/16"	4,8	3	M12-1,5	0,12	3	0,55	14	0,24	6	1,69	43	0,55	14
0436240414	1/4"	6,4	4	M14-1,5	0,16	4	0,67	17	0,32	8	1,81	46	0,67	17
0436240416	1/4"	6,4	4	M16-1,5	0,16	4	0,75	19	0,39	10	1,81	46	0,67	17
0436240418	1/4"	6,4	4	M18-1,5	0,16	4	0,87	22	0,47	12	1,73	44	0,67	17
0436240516	5/16"	8	5	M16-1,5	0,22	5,5	0,75	19	0,39	10	1,93	49	0,63	16
0436240618	3/8"	9,5	6	M18-1,5	0,28	7	0,87	22	0,47	12	1,73	44	0,75	19
0436240622	3/8"	9,5	6	M22-1,5	0,28	7	1,06	27	0,59	15	2,05	52	0,71	18
0436240822	1/2"	12,7	8	M22-1,5	0,37	9,5	1,06	27	0,59	15	1,85	47	0,91	23
0436241026	5/8"	16	10	M26-1,5	0,47	12	1,26	32	0,71	18	2,72	69	0,91	23
*0436241226	3/4"	19	12	M26-1,5	0,59	15	1,26	32	0,71	18	3,35	85	0,99	25
0436241230	3/4"	19	12	M30-2	0,59	15	1,42	36	0,87	22	3,31	84	1,18	30
0436241636	1"	25,4	16	M36-2	0,79	20	1,62	41	1,1	28	3,15	80	1,38	35
0436242045	1.1/4"	31,8	20	M45-2	1,02	26	1,97	50	1,38	35	3,94	100	1,77	45
0436242452	1.1/2"	38,1	24	M52-2	1,26	32	2,36	60	1,65	42	4,37	111	1,97	50

* — с обжимной гайкой.

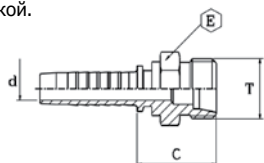


Фитинг, тип DKOL(r)-90

■ С гайкой, метрическая резьба, конус 24°, изгиб 90°, легкая серия.

Артикул	⊙			Резьба Т	d		E		Труба		Выступающая часть С		Длина изгиба Н	
	дюйм	мм	размер		дюйм	мм	дюйм	мм	дюйм	мм	дюйм	мм	дюйм	мм
0434240312	3/16"	4,8	3	M12-1,5	0,12	3	0,55	14	0,24	6	0,99	25	0,95	24
0434240314	3/16"	4,8	3	M14-1,5	0,12	3	0,67	17	0,32	8	0,99	25	1,1	28
0434240414	1/4"	6,4	4	M14-1,5	0,16	4	0,67	17	0,32	8	1,06	27	1,26	32
0434240416	1/4"	6,4	4	M16-1,5	0,16	4	0,75	19	0,39	10	1,1	28	1,06	27
0434240418	1/4"	6,4	4	M18-1,5	0,16	4	0,87	22	0,47	12	1,02	26	1,22	31
0434240516	5/16"	8	5	M16-1,5	0,22	5,5	0,75	19	0,39	10	1,34	34	1,22	31
*0434240616	3/8"	9,5	6	M16-1,5	0,28	7	0,75	19	0,39	10	1,26	32	1,18	30
0434240618	3/8"	9,5	6	M18-1,5	0,28	7	0,87	22	0,47	12	1,26	32	1,58	40
0434240622	3/8"	9,5	6	M22-1,5	0,28	7	1,06	27	0,59	15	1,3	33	1,89	48
0434240822	1/2"	12,7	8	M22-1,5	0,37	9,5	1,06	27	0,59	15	1,69	43	1,42	39
0434240826	1/2"	12,7	8	M26-1,5	0,37	9,5	1,26	32	0,71	18	1,69	43	1,58	40
0434241026	5/8"	16	10	M26-1,5	0,47	12	1,26	32	0,71	18	1,81	46	2,09	53
*0434241226	3/4"	19	12	M26-1,5	0,59	15	1,26	32	0,71	18	2,25	57	2,52	64
0434241230	3/4"	19	12	M30-2	0,59	15	1,42	36	0,87	22	2,25	57	1,97	50
0434241636	1"	25,4	16	M36-2	0,79	20	1,62	41	1,1	28	2,84	72	2,29	58
0434242045	1.1/4"	31,8	20	M45-2	1,02	26	1,97	50	1,38	35	3,27	83	3,19	81
0434242452	1.1/2"	38,1	24	M52-2	1,26	32	2,17	55	1,65	42	3,94	100	3,66	93

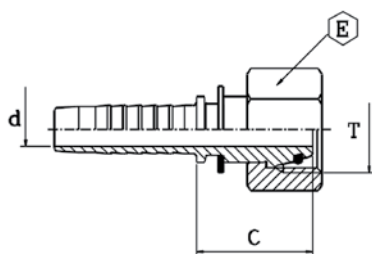
* — с обжимной гайкой.



Фитинг, тип DKOL(ш)

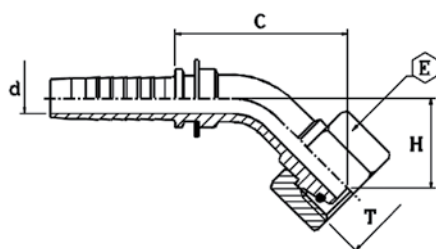
■ Метрическая резьба, конус 24°, легкая серия.

Артикул	⊙			Резьба Т	d		E		Труба		Выступающая часть С	
	дюйм	мм	размер		дюйм	мм	дюйм	мм	дюйм	мм	дюйм	мм
0405030312	3/16"	4,8	3	M12-1,5	0,12	3	0,55	14	0,24	6	0,87	22
0405030412	1/4"	6,4	4	M12-1,5	0,16	4	0,55	14	0,24	6	0,91	23
0405030414	1/4"	6,4	4	M14-1,5	0,16	4	0,59	15	0,32	8	0,87	22
0405030416	1/4"	6,4	4	M16-1,5	0,16	4	0,67	17	0,39	10	0,91	23
0405030418	1/4"	6,4	4	M18-1,5	0,16	4	0,75	19	0,47	12	0,95	24
0405030516	5/16"	8	5	M16-1,5	0,22	5,5	0,67	17	0,39	10	0,91	23
0405030518	5/16"	8	5	M18-1,5	0,22	5,5	0,75	19	0,47	12	0,95	24
0405030616	3/8"	9,5	6	M16-1,5	0,28	7	0,67	17	0,39	10	0,91	23
0405030618	3/8"	9,5	6	M18-1,5	0,28	7	0,75	19	0,47	12	0,95	24
0405030622	3/8"	9,5	6	M22-1,5	0,28	7	0,87	22	0,59	15	0,99	25
0405030818	1/2"	12,7	8	M18-1,5	0,37	9,5	0,75	19	0,47	12	0,99	25
0405030822	1/2"	12,7	8	M22-1,5	0,37	9,5	0,87	22	0,59	15	1,02	26
0405030826	1/2"	12,7	8	M26-1,5	0,37	9,5	1,06	27	0,71	18	1,06	27
0405031026	5/8"	16	10	M26-1,5	0,47	12	1,06	27	0,71	18	1,06	27
0405031226	3/4"	19	12	M26-1,5	0,59	15	1,06	27	0,71	18	1,1	28
0405031230	3/4"	19	12	M30-2	0,59	15	1,18	30	0,87	22	1,3	33
0405031636	1"	25,4	16	M36-2	0,79	20	1,42	36	1,1	28	1,26	32
0405032045	1.1/4"	31,8	20	M45-2	1,02	26	1,81	46	1,38	35	1,42	36
0405032452	1.1/2"	38,1	24	M52-2	1,26	32	2,17	55	1,65	42	1,5	38

**Фитинг, тип DKOS(г)**

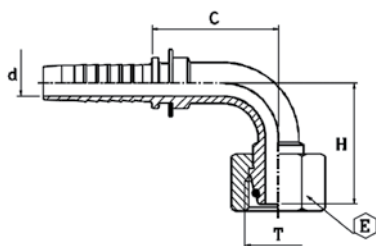
■ С гайкой, метрическая резьба, конус 24°, тяжелая серия.

Артикул	⊙			Резьба Т	d		E		Труба		Выступающая часть С	
	дюйм	мм	размер		дюйм	мм	дюйм	мм	дюйм	мм	дюйм	мм
0423240316	3/16"	4,8	3	M16-1,5	0,12	3	0,75	19	0,32	8	0,99	25
0423240416	1/4"	6,4	4	M16-1,5	0,16	4	0,75	19	0,32	8	0,99	25
0423240418	1/4"	6,4	4	M18-1,5	0,16	4	0,87	22	0,39	10	0,95	24
0423240518	5/16"	8	5	M18-1,5	0,22	5,5	0,87	22	0,39	10	0,95	24
0423240520	5/16"	8	5	M20-1,5	0,22	5,5	0,95	24	0,47	12	1,02	26
0423240618	3/8"	9,5	6	M18-1,5	0,28	7	0,87	22	0,39	10	0,95	24
0423240620	3/8"	9,5	6	M20-1,5	0,28	7	0,95	24	0,47	12	1,02	26
0423240622	3/8"	9,5	6	M22-1,5	0,28	7	1,06	27	0,55	14	1,14	29
0423240824	1/2"	12,7	8	M24-1,5	0,37	9,5	1,18	30	0,63	16	1,14	29
0423241030	5/8"	16	10	M30-2	0,47	12	1,42	36	0,79	20	1,3	33
0423241230	3/4"	19	12	M30-2	0,59	15	1,42	36	0,79	20	1,34	34
0423241236	3/4"	19	12	M36-2	0,59	15	1,81	46	0,99	25	1,58	40
0423241636	1"	25,4	16	M36-2	0,79	20	1,81	46	0,99	25	1,62	41
0423241642	1"	25,4	16	M42-2	0,79	20	1,97	50	1,18	30	1,69	43
0423242052	1.1/4"	31,8	20	M52-2	1,02	26	2,36	60	1,5	38	1,73	44
0423242452	1.1/2"	38,1	24	M52-2	1,26	32	2,36	60	1,5	38	1,73	44

**Фитинг, тип DKOS(г)-45**

■ С гайкой, метрическая резьба, конус 24°, изгиб 45°, тяжелая серия.

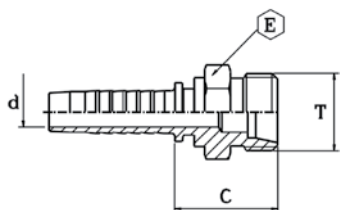
Артикул	⊙			Резьба Т	d		E		Труба		Выступающая часть С		Длина изгиба Н	
	дюйм	мм	размер		дюйм	мм	дюйм	мм	дюйм	мм	дюйм	мм	дюйм	мм
0440240316	3/16"	4,8	3	M16-1,5	0,12	3	0,75	19	0,32	8	1,38	35	0,63	16
0440240416	1/4"	6,4	4	M16-1,5	0,16	4	0,75	19	0,32	8	1,81	46	0,67	17
0440240418	1/4"	6,4	4	M18-1,5	0,16	4	0,87	22	0,39	10	1,85	47	0,71	18
0440240518	5/16"	8	5	M18-1,5	0,22	5,5	0,87	22	0,39	10	1,69	43	0,75	19
0440240520	5/16"	8	5	M20-1,5	0,22	5,5	0,95	24	0,47	12	1,65	42	0,75	19
0440240620	3/8"	9,5	6	M20-1,5	0,28	7	0,95	24	0,47	12	2,05	52	0,67	17
0440240622	3/8"	9,5	6	M22-1,5	0,28	7	1,06	27	0,55	14	2,24	57	0,75	19
0440240824	1/2"	12,7	8	M24-1,5	0,37	9,5	1,18	30	0,63	16	2,48	63	0,79	20
0440241030	5/8"	16	10	M30-2	0,47	12	1,42	36	0,79	20	2,88	73	1,06	27
0440241230	3/4"	19	12	M30-2	0,59	15	1,42	36	0,79	20	2,88	73	1,18	30
0440241236	3/4"	19	12	M36-2	0,59	15	1,81	46	0,99	25	2,84	72	1,26	32
0440241636	1"	25,4	16	M36-2	0,79	20	1,81	46	0,99	25	3,43	87	1,58	40
0440241642	1"	25,4	16	M42-2	0,79	20	1,97	50	1,18	30	3,31	84	1,38	35
0440242052	1.1/4"	31,8	20	M52-2	1,02	26	2,36	60	1,5	38	4,14	105	1,97	50
0440242452	1.1/2"	38,1	24	M52-2	1,26	32	2,36	60	1,5	38	4,53	115	1,89	48



Фитинг, тип DKOS(r)-90

■ С гайкой, метрическая резьба, конус 24°, изгиб 90°, тяжелая серия.

Артикул	⊙			Резьба Т	d		E		Труба		Выступающая часть С		Длина изгиба Н	
	дюйм	мм	размер		дюйм	мм	дюйм	мм	дюйм	мм	дюйм	мм	дюйм	мм
0438240316	3/16"	4,8	3	M16-1,5	0,12	3	0,75	19	0,32	8	0,99	25	1,02	26
0438240416	1/4"	6,4	4	M16-1,5	0,16	4	0,75	19	0,32	8	1,02	26	1,1	28
0438240418	1/4"	6,4	4	M18-1,5	0,16	4	0,87	22	0,39	10	1,06	27	1,18	30
0438240520	5/16"	8	5	M20-1,5	0,22	5,5	0,95	24	0,47	12	1,22	31	1,38	35
0438240618	3/8"	9,5	6	M18-1,5	0,28	7	0,87	22	0,39	10	1,34	34	1,34	34
0438240620	3/8"	9,5	6	M20-1,5	0,28	7	0,95	24	0,47	12	1,34	34	1,34	34
0438240622	3/8"	9,5	6	M22-1,5	0,28	7	1,06	27	0,55	14	1,42	36	1,42	36
0438240824	1/2"	12,7	8	M24-1,5	0,37	9,5	1,18	30	0,63	16	1,61	41	1,65	42
0438241030	5/8"	16	10	M30-2	0,47	12	1,42	36	0,79	20	1,81	46	1,97	50
0438241230	3/4"	19	12	M30-2	0,59	15	1,42	36	0,79	20	2,29	58	2,17	55
0438241236	3/4"	19	12	M36-2	0,59	15	1,81	46	0,99	25	2,21	56	2,32	59
0438241636	1"	25,4	16	M36-2	0,79	20	1,81	46	0,99	25	2,84	72	2,6	66
0438241642	1"	25,4	16	M42-2	0,79	20	1,97	50	1,18	30	2,84	72	2,6	66
0438242052	1.1/4"	31,8	20	M52-2	1,02	26	2,36	60	1,5	38	3,39	86	3,39	86
0438242452	1.1/2"	38,1	24	M52-2	1,26	32	2,36	60	1,5	38	3,94	100	3,7	94



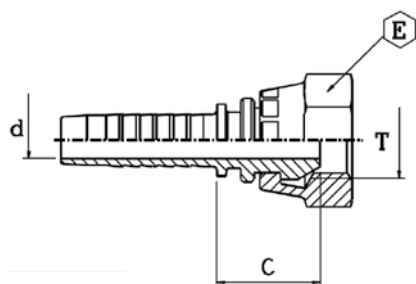
Фитинг, тип DKOS(ш)

■ Метрическая резьба, конус 24°, тяжелая серия.

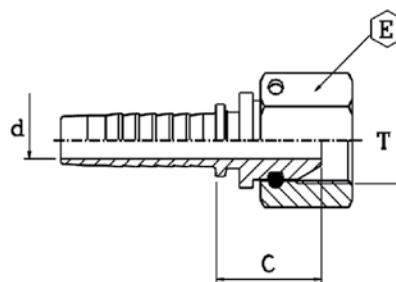
Артикул	⊙			Резьба Т	d		E		Труба		Выступающая часть С	
	дюйм	мм	размер		дюйм	мм	дюйм	мм	дюйм	мм	дюйм	мм
0406030316	3/16"	4,8	3	M16-1,5	0,12	3	0,67	17	0,32	8	1,02	26
0406030416	1/4"	6,4	4	M16-1,5	0,16	4	0,67	17	0,32	8	1,06	27
0406030418	1/4"	6,4	4	M18-1,5	0,16	4	0,75	19	0,39	10	1,06	27
0406030420	1/4"	6,4	4	M20-1,5	0,16	4	0,87	22	0,47	12	1,14	29
0406030520	5/16"	8	5	M20-1,5	0,22	5,5	0,87	22	0,47	12	1,14	29
0406030618	3/8"	9,5	6	M18-1,5	0,28	7	0,87	22	0,39	10	1,06	27
0406030620	3/8"	9,5	6	M20-1,5	0,28	7	0,87	22	0,47	12	1,14	29
0406030622	3/8"	9,5	6	M22-1,5	0,28	7	0,87	22	0,55	14	1,22	31
0406030624	3/8"	9,5	6	M24-1,5	0,28	7	0,95	24	0,63	16	1,22	31
0406030824	1/2"	12,7	8	M24-1,5	0,37	9,5	0,95	24	0,63	16	1,26	32
0406031030	5/8"	16	10	M30-2	0,47	12	1,18	30	0,79	20	1,34	34
0406031230	3/4"	19	12	M30-2	0,59	15	1,18	30	0,79	20	1,38	35
0406031236	3/4"	19	12	M36-2	0,59	15	1,42	36	0,99	25	1,5	38
0406031636	1"	25,4	16	M36-2	0,79	20	1,42	36	0,99	25	1,54	39
0406031642	1"	25,4	16	M42-2	0,79	20	1,81	46	1,18	30	1,65	42
0406032042	1.1/4"	31,8	20	M42-2	1,02	26	1,81	46	1,18	30	1,69	43
0406032052	1.1/4"	31,8	20	M52-2	1,02	26	2,17	55	1,5	38	1,97	50
0406032452	1.1/2"	38,1	24	M52-2	1,26	32	2,17	55	1,5	38	1,97	50

Фитинг BSP(г), 041620

▪ С обжимной гайкой, резьба BSP, конус 60°.

**Фитинг BSP(г), 041640**

▪ С гайкой со стопором, резьба BSP, конус 60°, кольцевое уплотнение.

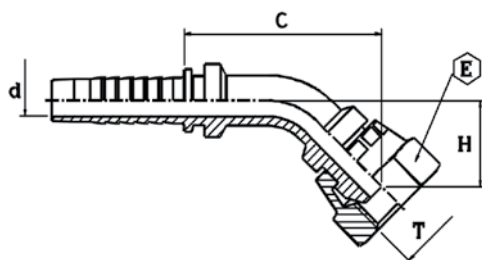


Артикул	⊙			Резьба Т	d		E		Выступающая часть С	
	дюйм	мм	размер		дюйм	мм	дюйм	мм	дюйм	мм
0416200310	3/16"	4,8	03	1/8-28	0,12	3,0	0,55	14	0,63	16,0
0416200313	3/16"	4,8	03	1/4-19	0,12	3,0	0,75	19	0,71	18,0
0416200317	3/16"	4,8	03	3/8-19	0,12	3,0	0,87	22	0,79	20,0
0416200410	1/4"	6,4	04	1/8-28	0,16	4,0	0,55	14	0,63	16,0
0416200413	1/4"	6,4	04	1/4-19	0,16	4,0	0,75	19	0,71	18,0
0416200417	1/4"	6,4	04	3/8-19	0,16	4,0	0,87	22	0,79	20,0
0416200421	1/4"	6,4	04	1/2-14	0,16	4,0	1,06	27	0,87	22,0
0416200513	5/16"	8,0	05	1/4-19	0,22	5,5	0,75	19	0,71	18,0
0416200517	5/16"	8,0	05	3/8-19	0,22	5,5	0,87	22	0,79	20,0
0416200521	5/16"	8,0	05	1/2-14	0,22	5,5	1,06	27	0,87	22,0
0416200613	3/8"	9,5	06	1/4-19	0,28	7,0	0,75	19	0,71	18,0
0416200617	3/8"	9,5	06	3/8-19	0,28	7,0	0,87	22	0,79	20,0
0416200621	3/8"	9,5	06	1/2-14	0,28	7,0	1,06	27	0,87	22,0
0416200817	1/2"	12,7	08	3/8-19	0,35	9,0	0,87	22	0,79	20,0
0416200821	1/2"	12,7	08	1/2-14	0,37	9,5	1,06	27	0,91	23,0
0416200823	1/2"	12,7	08	5/8-14	0,37	9,5	1,18	30	0,91	23,0
0416200827	1/2"	12,7	08	3/4-14	0,37	9,5	1,26	32	0,87	22,0
0416201021	5/8"	16,0	10	1/2-14	0,47	12,0	1,06	27	0,91	23,0
0416201023	5/8"	16,0	10	5/8-14	0,47	12,0	1,18	30	0,87	22,0
0416201027	5/8"	16,0	10	3/4-14	0,47	12,0	1,26	32	0,87	22,0
0416201227	3/4"	19,0	12	3/4-14	0,59	15,0	1,26	32	0,91	23,0
0416201233	3/4"	19,0	12	1-11	0,59	15,0	1,50	38	0,99	25,0
0416201633	1"	25,4	16	1-11	0,79	20,0	1,50	38	1,02	26,0
*0416401642	1"	25,4	16	1.1/4-11	0,79	20,0	1,97	50	1,18	30,0
*0416402042	1.1/4"	31,8	20	1.1/4-11	1,02	26,0	1,97	50	1,26	32,0
*0416402048	1.1/4"	31,8	20	1.1/2-11	1,02	26,0	2,17	55	1,34	34,0
*0416402448	1.1/2"	38,1	24	1.1/2-11	1,26	32,0	2,17	55	1,34	34,0
*0416402451	1.1/2"	38,1	24	2-11	1,26	32,0	2,76	70	1,22	31,0
*0416403251	2"	50,8	32	2-11	1,73	44,0	2,76	70	1,22	31,0
0416404063	2.1/2"	63,0	40	2.1/2-11	2,17	55,0	3,35	85	1,42	36,0
0416404876	3"	76,0	48	3-11	2,68	68,0	3,94	100	1,58	40,0

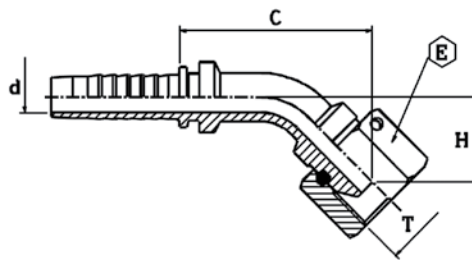
* — с кольцевым уплотнением.

Фитинг BSP(г)-45, 042820

■ С обжимной гайкой, резьба BSP, конус 60°, изгиб 45°.

**Фитинг BSP(г)-45, 042844**

■ С гайкой со стопором, резьба BSP, конус 60°, изгиб 45°, кольцевое уплотнение.



Рукав высокого давления
(до 45 МПа)

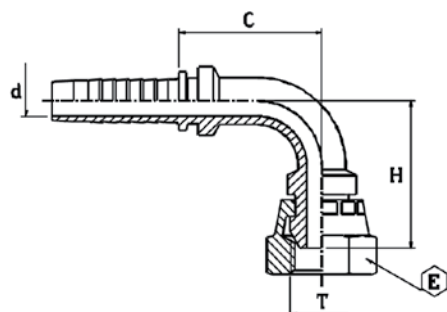
Артикул	⊙			Резьба Т	d		E		Выступающая часть С		Длина изгиба Н	
	дюйм	мм	размер		дюйм	мм	дюйм	мм	дюйм	мм	дюйм	мм
0428200310	3/16"	4,8	03	1/8-28	0,12	3,0	0,55	14	1,34	34,0	0,63	16,0
0428200313	3/16"	4,8	03	1/4-19	0,12	3,0	0,75	19	1,53	39,0	0,63	16,0
0428200413	1/4"	6,4	04	1/4-19	0,16	4,0	0,75	19	1,38	35,0	0,63	16,0
0428200413L	1/4"	6,4	04	1/4-19	0,16	4,0	0,75	19	1,62	41,0	0,63	16,0
0428200417	1/4"	6,4	04	3/8-19	0,16	4,0	0,87	22	1,69	43,0	0,71	18,0
0428200517	5/16"	8,0	05	3/8-19	0,22	5,5	0,87	22	1,97	50,0	0,75	19,0
0428200617	3/8"	9,5	06	3/8-19	0,28	7,0	0,87	22	2,04	52,0	0,75	19,0
0428200621	3/8"	9,5	06	1/2-14	0,28	7,0	1,06	27	2,08	53,0	0,79	20,0
0428200821	1/2"	12,7	08	1/2-14	0,37	9,5	1,06	27	1,97	50,0	0,91	23,0
0428200823L	1/2"	12,7	08	5/8-14	0,37	9,5	1,18	30	2,56	65,0	0,95	24,0
0428200827	1/2"	12,7	08	3/4-14	0,37	9,5	1,26	32	2,56	65,0	0,91	23,0
0428201023	5/8"	16,0	10	5/8-14	0,47	12,0	1,18	30	2,75	70,0	1,02	26,0
0428201027	5/8"	16,0	10	3/4-14	0,47	12,0	1,26	32	2,75	70,0	1,02	26,0
0428201227	3/4"	19,0	12	3/4-14	0,59	15,0	1,26	32	3,30	84,0	1,06	27,0
0428201233	3/4"	19,0	12	1-11	0,59	15,0	1,50	38	3,42	87,0	1,18	30,0
0428201633	1"	25,4	16	1-11	0,79	20,0	1,50	38	3,30	84,0	1,38	35,0
*0428401642	1"	25,4	16	1.1/4-11	0,79	20,0	1,97	50	3,38	86,0	1,46	37,0
*0428402042	1.1/4"	31,8	20	1.1/4-11	1,02	26,0	1,97	50	4,06	103,0	1,97	50,0
*0428402448	1.1/2"	38,1	24	1.1/2-11	1,18	30,0	2,17	55	4,57	116,0	2,17	55,0
*0428403251	2"	50,8	32	2-11	1,57	40,0	2,76	70	5,63	143,0	2,76	70,0
**0428444063	2.1/2"	63,0	40	2.1/2-11	2,17	55,0	3,35	85	3,94	100,0	1,85	47,0
**0428444876	3"	76,0	48	3-11	2,68	68,0	3,94	100	4,85	123,0	2,25	57,0

* — с кольцевым уплотнением.

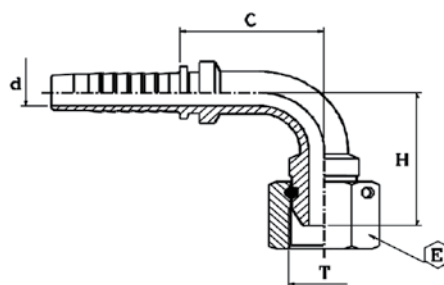
** — сварные.

Фитинг BSP(г)-90, 042720

■ С обжимной гайкой, резьба BSP, конус 60°, изгиб 90°.

**Фитинг BSP(г)-90, 042744**

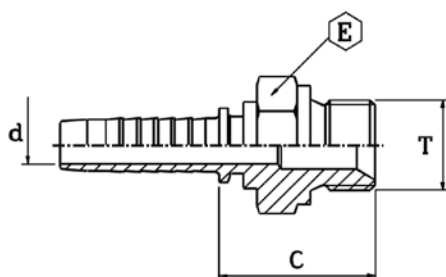
■ С гайкой со стопором, резьба BSP, конус 60°, изгиб 90°, кольцевое уплотнение.



Артикул	⊙			Резьба Т	d		E		Выступающая часть С		Длина изгиба Н	
	дюйм	мм	размер		дюйм	мм	дюйм	мм	дюйм	мм	дюйм	мм
0427200310	3/16"	4,8	03	1/8-28	0,12	3,0	0,55	14	0,87	22,0	0,95	24,0
0427200313	3/16"	4,8	03	1/4-19	0,12	3,0	0,75	19	0,91	23,0	1,10	28,0
0427200413	1/4"	6,4	04	1/4-19	0,16	4,0	0,75	19	0,99	25,0	1,10	28,0
0427200417	1/4"	6,4	04	3/8-19	0,16	4,0	0,87	22	0,99	25,0	1,22	31,0
0427200517	5/16"	8,0	05	3/8-19	0,22	5,5	0,87	22	1,14	29,0	1,42	36,0
0427200617	3/8"	9,5	06	3/8-19	0,28	7,0	0,87	22	1,30	33,0	1,38	35,0
0427200621	3/8"	9,5	06	1/2-14	0,28	7,0	1,06	27	1,30	33,0	1,46	37,0
0427200817	1/2"	12,7	08	3/8-19	0,37	9,5	0,87	22	1,54	39,0	1,62	41,0
0427200821	1/2"	12,7	08	1/2-14	0,37	9,5	1,06	27	1,54	39,0	1,62	41,0
0427200823	1/2"	12,7	08	5/8-14	0,37	9,5	1,18	30	1,54	39,0	1,73	44,0
0427200827	1/2"	12,7	08	3/4-14	0,37	9,5	1,26	32	1,54	39,0	1,73	44,0
0427201023	5/8"	16,0	10	5/8-14	0,47	12,0	1,18	30	1,77	45,0	1,93	49,0
0427201027	5/8"	16,0	10	3/4-14	0,47	12,0	1,26	32	1,77	45,0	2,01	51,0
0427201227	3/4"	19,0	12	3/4-14	0,59	15,0	1,26	32	2,21	56,0	2,13	54,0
0427201233	3/4"	19,0	12	1-11	0,59	15,0	1,50	38	2,21	56,0	2,29	58,0
0427201633	1"	25,4	16	1-11	0,79	20,0	1,50	38	2,76	70,0	2,56	65,0
*0427402042	1.1/4"	31,8	20	1.1/4-11	1,02	26,0	1,97	50	3,35	85,0	3,39	86,0
*0427402448	1.1/2"	38,1	24	1.1/2-11	1,18	30,0	2,17	55	3,90	99,0	3,94	100,0
*0427403251	2"	50,8	32	2-11	1,57	40,0	2,76	70	5,03	128,0	5,00	127,0
**0427444063	2.1/2"	63,0	40	2.1/2-11	2,17	55,0	3,35	85	3,70	94,0	4,06	103,0
**0427444876	3"	76,0	48	3-11	2,68	68,0	3,94	100	4,61	117,0	5,04	128,0

* — с кольцевым уплотнением.

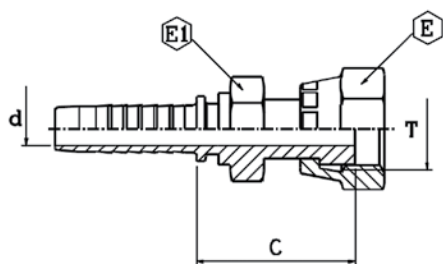
** — сварные.



Фитинг BSP(ш)

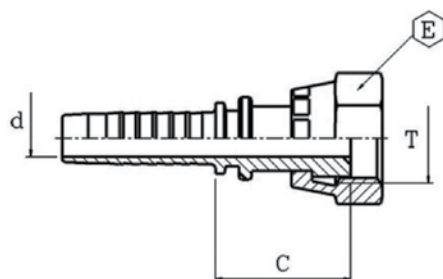
■ Резьба цилиндрическая BSP, конус внутренний 60°.

Артикул	⊙			Резьба Т	d		E		Выступающая часть С	
	дюйм	мм	размер		дюйм	мм	дюйм	мм	дюйм	мм
0402000310	3/16"	4,8	03	1/8-28	0,12	3,0	0,55	14	0,83	21,0
0402000313	3/16"	4,8	03	1/4-19	0,12	3,0	0,75	19	1,02	26,0
0402000410	1/4"	6,4	04	1/8-28	0,16	4,0	0,55	14	0,83	21,0
0402000413	1/4"	6,4	04	1/4-19	0,16	4,0	0,75	19	1,06	27,0
0402000417	1/4"	6,4	04	3/8-19	0,16	4,0	0,87	22	1,10	28,0
0402000421	1/4"	6,4	04	1/2-14	0,16	4,0	1,06	27	1,26	32,0
0402000513	5/16"	8,0	05	1/4-19	0,22	5,5	0,75	19	1,06	27,0
0402000517	5/16"	8,0	05	3/8-19	0,22	5,5	0,87	22	1,10	28,0
0402000521	5/16"	8,0	05	1/2-14	0,22	5,5	1,06	27	1,26	32,0
0402000613	3/8"	9,5	06	1/4-19	0,28	7,0	0,75	19	1,06	27,0
0402000617	3/8"	9,5	06	3/8-19	0,28	7,0	0,87	22	1,14	29,0
0402000621	3/8"	9,5	06	1/2-14	0,28	7,0	1,06	27	1,26	32,0
0402000817	1/2"	12,7	08	3/8-19	0,37	9,5	0,87	22	1,14	29,0
0402000821	1/2"	12,7	08	1/2-14	0,37	9,5	1,06	27	1,30	33,0
0402000823	1/2"	12,7	08	5/8-14	0,37	9,5	1,18	30	1,34	34,0
0402000827	1/2"	12,7	08	3/4-14	0,37	9,5	1,26	32	1,38	35,0
0402001021	5/8"	16,0	10	1/2-14	0,47	12,0	1,06	27	1,30	33,0
0402001023	5/8"	16,0	10	5/8-14	0,47	12,0	1,18	30	1,34	34,0
0402001027	5/8"	16,0	10	3/4-14	0,47	12,0	1,26	32	1,38	35,0
0402001221	3/4"	19,0	12	1/2-14	0,59	15,0	1,06	27	1,34	34,0
0402001227	3/4"	19,0	12	3/4-14	0,59	15,0	1,26	32	1,42	36,0
0402001233	3/4"	19,0	12	1-11	0,59	15,0	1,62	41	1,54	39,0
0402001633	1"	25,4	16	1-11	0,79	20,0	1,62	41	1,58	40,0
0402001642	1"	25,4	16	1.1/4-11	0,79	20,0	1,97	50	1,73	44,0
0402002042	1.1/4"	31,8	20	1.1/4-11	1,02	26,0	1,97	50	1,77	45,0
0402002048	1.1/4"	31,8	20	1.1/2-11	1,02	26,0	2,17	55	1,81	46,0
0402002448	1.1/2"	38,1	24	1.1/2-11	1,26	32,0	2,17	55	1,81	46,0
0402002451	1.1/2"	38,1	24	2-11	1,26	32,0	2,76	70	2,11	53,5
0402003251	2"	50,8	32	2-11	1,73	44,0	2,76	70	2,11	53,5
0402004063	2.1/2"	63,0	40	2.1/2-11	2,17	55,0	3,35	85	2,05	52,0
0402004876	3"	76,0	48	3-11	2,68	68,0	3,94	100	2,05	52,0

**Фитинг, тип ORFS(г)**

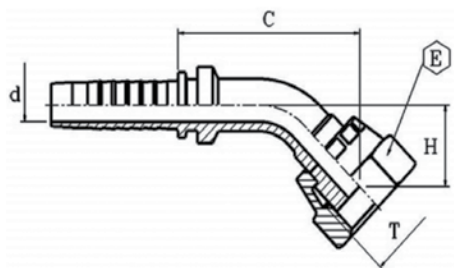
■ С обжимной гайкой, с шестигранником.

Артикул	⊙			Резьба Т	d		E		E1		Выступающая часть С	
	дюйм	мм	размер		дюйм	мм	дюйм	мм	дюйм	мм	дюйм	мм
0485000414	1/4"	6,4	04	9/16-18	0,16	4,0	0,67	17	0,55	14	1,14	29,0
0485000617	3/8"	9,5	06	11/16-16	0,28	7,0	0,87	22	0,75	19	1,52	38,5
0485000821	1/2"	12,7	08	13/16-16	0,37	9,5	0,95	24	0,87	22	1,54	39,0
0485001025	5/8"	16,0	10	1-14	0,47	12,0	1,18	30	0,95	24	1,65	42,0
0485001230	3/4"	19,0	12	1.3/16-12	0,59	15,0	1,42	36	1,18	30	1,73	44,0
0485001634	1"	25,4	16	1.7/16-12	0,79	20,0	1,62	41	1,42	36	1,85	47,0

**Фитинг, тип ORFS(г)**

■ С обжимной гайкой.

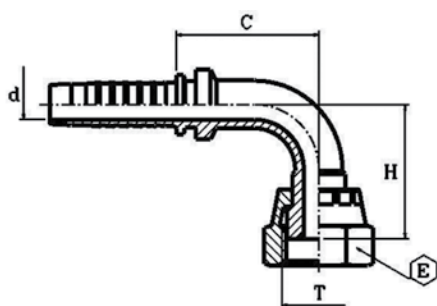
Артикул	⊙			Резьба Т	d		E		Выступающая часть С	
	дюйм	мм	размер		дюйм	мм	дюйм	мм	дюйм	мм
0486000414	1/4"	6,4	04	9/16-18	0,16	4,0	0,67	17	0,95	24,0
0486000417	1/4"	6,4	04	11/16-16	0,16	4,0	0,87	22	0,95	24,0
0486000517	5/16"	8,0	05	11/16-16	0,22	5,5	0,87	22	0,95	24,0
0486000617	3/8"	9,5	06	11/16-16	0,28	7,0	0,87	22	0,95	24,0
0486000621	3/8"	9,5	06	13/16-16	0,28	7,0	0,95	24	1,18	30,0
0486000821	1/2"	12,7	08	13/16-16	0,37	9,5	0,95	24	1,18	30,0
0486000825	1/2"	12,7	08	1-14	0,37	9,5	1,18	30	1,30	33,0
0486000830	1/2"	12,7	08	1.3/16-12	0,37	9,5	1,42	36	1,30	33,0
0486001025	5/8"	16,0	10	1-14	0,47	12,0	1,18	30	1,30	33,0
0486001225	3/4"	19,0	12	1-14	0,59	15,0	1,18	30	1,30	33,0
0486001230	3/4"	19,0	12	1.3/16-12	0,59	15,0	1,42	36	1,34	34,0
0486001234	3/4"	19,0	12	1.7/16-12	0,59	15,0	1,62	41	1,42	36,0
0486001634	1"	25,4	16	1.7/16-12	0,79	20,0	1,62	41	1,46	37,0
0486002042	1.1/4"	31,8	20	1.11/16-12	1,02	26,0	1,97	50	1,58	40,0
0486002452	1.1/2"	38,1	24	2-12	1,26	32,0	2,36	60	1,62	41,0



Фитинг, тип ORFS(r)-45

▪ С обжимной гайкой, изгиб 45°.

Артикул	⊙			Резьба Т	d		E		Выступающая часть С		Длина изгиба Н	
	дюйм	мм	размер		дюйм	мм	дюйм	мм	дюйм	мм	дюйм	мм
0485060414	1/4"	6,4	04	9/16-18	0,16	4,0	0,67	17	1,49	38,0	0,47	12,0
0485060417	1/4"	6,4	04	11/16-16	0,16	4,0	0,87	22	1,57	40,0	0,55	14,0
0485060617	3/8"	9,5	06	11/16-16	0,28	7,0	0,87	22	1,85	47,0	0,55	14,0
0485060621	3/8"	9,5	06	13/16-16	0,28	7,0	0,95	24	1,85	47,0	0,63	16,0
0485060821	1/2"	12,7	08	13/16-16	0,37	9,5	0,95	24	2,28	58,0	0,67	17,0
0485060825	1/2"	12,7	08	1-14	0,37	9,5	1,18	30	2,36	60,0	0,67	17,0
0485060830	1/2"	12,7	08	1.3/16-12	0,37	9,5	1,42	36	1,97	50,0	0,70	18,0
0485061025	5/8"	16,0	10	1-14	0,47	12,0	1,18	30	2,52	64,0	0,78	20,0
0485061230	3/4"	19,0	12	1.3/16-12	0,59	15,0	1,42	36	3,11	79,0	0,86	22,0
0485061634	1"	25,4	16	1.7/16-12	0,79	20,0	1,62	41	4,05	103,0	0,98	25,0
0485062042	1.1/4"	31,8	20	1.11/16-12	1,02	26,0	1,97	50	4,68	119,0	1,26	32,0
0485062452	1.1/2"	38,1	24	2-12	1,26	32,0	2,76	70	5,59	142,0	1,53	39,0



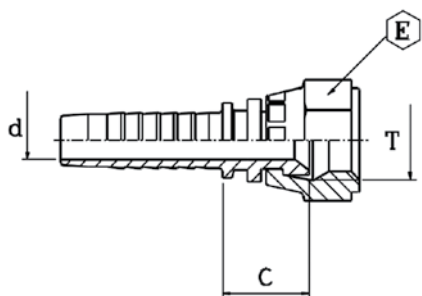
Фитинг, тип ORFS(r)-90

▪ С обжимной гайкой, изгиб 90°.

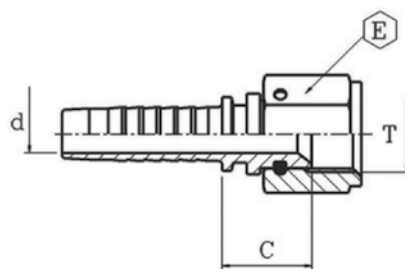
Артикул	⊙			Резьба Т	d		E		Выступающая часть С		Длина изгиба Н	
	дюйм	мм	размер		дюйм	мм	дюйм	мм	дюйм	мм	дюйм	мм
0485030414	1/4"	6,4	04	9/16-18	0,16	4,0	0,67	17	1,02	26,0	0,95	24,0
0485030417	1/4"	6,4	04	11/16-16	0,16	4,0	0,87	22	1,02	26,0	1,02	26,0
0485030617	3/8"	9,5	06	11/16-16	0,28	7,0	0,87	22	1,38	35,0	1,10	28,0
0485030621	3/8"	9,5	06	13/16-16	0,28	7,0	0,95	24	1,34	34,0	1,22	31,0
0485030821	1/2"	12,7	08	13/16-16	0,37	9,5	0,95	24	1,58	40,0	1,46	37,0
0485030830	1/2"	12,7	08	1.3/16-12	0,37	9,5	1,42	36	1,65	42,0	1,46	37,0
0485031025	5/8"	16,0	10	1-14	0,47	12,0	1,18	30	1,77	45,0	1,65	42,0
0485031230	3/4"	19,0	12	1.3/16-12	0,59	15,0	1,42	36	2,05	52,0	1,89	48,0
0485031634	1"	25,4	16	1.7/16-12	0,79	20,0	1,62	41	2,84	72,0	2,29	58,0
0485032042	1.1/4"	31,8	20	1.11/16-12	1,02	26,0	1,97	50	3,27	83,0	2,92	74,0
0485032452	1.1/2"	38,1	24	2-12	1,26	32,0	2,36	60	3,94	100,0	3,35	85,0

Фитинг JIC(r), 041627

▪ С обжимной гайкой, резьба JIC, конус 37°.

**Фитинг JIC(r), 041645**

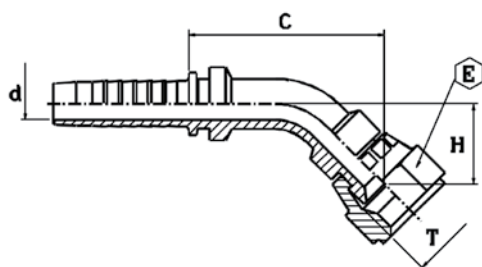
▪ С гайкой со стопором, резьба JIC, конус 37°.



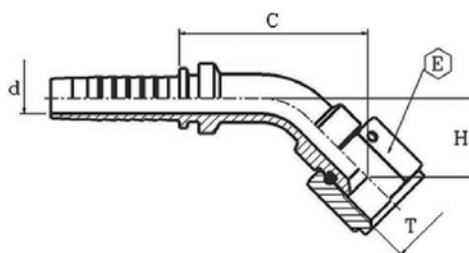
Артикул	⊙			Резьба Т	d		E		Выступающая часть С	
	дюйм	мм	размер		дюйм	мм	дюйм	мм	дюйм	мм
0416250311	3/16"	4,8	03	7/16-20	0,12	3,0	0,59	15	0,51	13,0
0416250411	1/4"	6,4	04	7/16-20	0,16	4,0	0,59	15	0,51	13,0
0416250412	1/4"	6,4	04	1/2-20	0,16	4,0	0,67	17	0,59	15,0
0416250414	1/4"	6,4	04	9/16-18	0,16	4,0	0,75	19	0,63	16,0
0416250512	5/16"	8,0	05	1/2-20	0,22	5,5	0,67	17	0,59	15,0
0416250514	5/16"	8,0	05	9/16-18	0,22	5,5	0,75	19	0,63	16,0
0416250614	3/8"	9,5	06	9/16-18	0,28	7,0	0,75	19	0,63	16,0
0416250619	3/8"	9,5	06	3/4-16	0,28	7,0	0,95	24	0,63	16,0
0416250622	3/8"	9,5	06	7/8-14	0,28	7,0	1,06	27	0,75	19,0
0416250819	1/2"	12,7	08	3/4-16	0,37	9,5	0,95	24	0,67	17,0
0416250822	1/2"	12,7	08	7/8-14	0,37	9,5	1,06	27	0,75	19,0
0416250827	1/2"	12,7	08	1.1/16-12	0,37	9,5	1,26	32	0,75	19,0
0416251022	5/8"	16,0	10	7/8-14	0,47	12,0	1,06	27	0,75	19,0
0416251027	5/8"	16,0	10	1.1/16-12	0,47	12,0	1,26	32	0,75	19,0
0416251227	3/4"	19,0	12	1.1/16-12	0,59	15,0	1,26	32	0,79	20,0
0416251230	3/4"	19,0	12	1.3/16-12	0,59	15,0	1,42	36	0,83	21,0
0416251233	3/4"	19,0	12	1.5/16-12	0,59	15,0	1,50	38	0,83	21,0
0416251633	1"	25,4	16	1.5/16-12	0,79	20,0	1,50	38	0,87	22,0
0416452041	1.1/4"	31,8	20	1.5/8-12	1,02	26,0	1,97	50	1,10	28,0
0416452048	1.1/4"	31,8	20	1.7/8-12	1,02	26,0	2,17	55	1,22	31,0
0416452448	1.1/2"	38,1	24	1.7/8-12	1,26	32,0	2,17	55	1,22	31,0
0416453252	2"	50,8	32	2.1/2-12	1,73	44,0	2,76	70	1,22	31,0

Фитинг JIC(r)-45, 042825

▪ С обжимной гайкой, резьба JIC, конус 37°, изгиб 45°.

**Фитинг JIC(r), 041645**

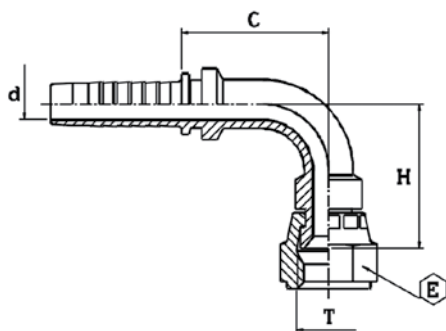
▪ С гайкой со стопором, резьба JIC, конус 37°, изгиб 45°.



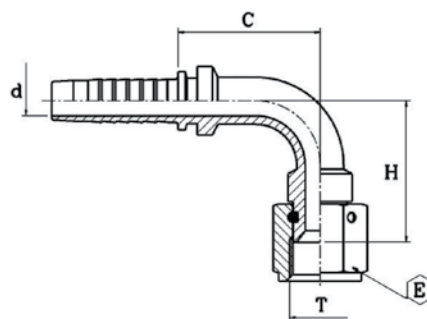
Артикул	⊙			Резьба Т	d		E		Выступающая часть С		Длина изгиба Н	
	дюйм	мм	размер		дюйм	мм	дюйм	мм	дюйм	мм	дюйм	мм
0428250311	3/16"	4,8	03	7/16-20	0,12	3,0	0,59	15	1,30	33,0	0,55	14,0
0428250411	1/4"	6,4	04	7/16-20	0,16	4,0	0,59	15	1,34	34,0	0,51	13,0
0428250412	1/4"	6,4	04	1/2-20	0,16	4,0	0,67	17	1,57	40,0	0,51	13,0
0428250414	1/4"	6,4	04	9/16-18	0,16	4,0	0,75	19	1,57	40,0	0,59	15,0
0428250514	5/16"	8,0	05	9/16-18	0,22	5,5	0,75	19	1,85	47,0	0,63	16,0
0428250614	3/8"	9,5	06	9/16-18	0,28	7,0	0,87	22	1,93	49,0	0,63	16,0
0428250619	3/8"	9,5	06	3/4-16	0,28	7,0	0,95	24	2,00	51,0	0,71	18,0
0428250819	1/2"	12,7	08	3/4-16	0,37	9,5	0,95	24	2,36	60,0	0,75	19,0
0428250822	1/2"	12,7	08	7/8-14	0,37	9,5	1,06	27	2,48	63,0	0,79	20,0
0428250827	1/2"	12,7	08	1.1/16-12	0,37	9,5	1,26	32	2,09	53,0	0,95	24,0
0428251022	5/8"	16,0	10	7/8-14	0,47	12,0	1,06	27	2,68	68,0	0,95	24,0
0428251027	5/8"	16,0	10	1.1/16-12	0,47	12,0	1,26	32	2,68	68,0	0,91	23,0
0428251227	3/4"	19,0	12	1.1/16-12	0,59	15,0	1,26	32	2,72	69,0	1,06	27,0
0428251230	3/4"	19,0	12	1.3/16-12	0,59	15,0	1,42	36	2,56	65,0	1,18	30,0
0428251233	3/4"	19,0	12	1.5/16-12	0,59	15,0	1,50	38	2,84	72,0	1,18	30,0
0428251633	1"	25,4	16	1.5/16-12	0,79	20,0	1,50	38	3,27	83,0	1,34	34,0
0428551627	1"	25,4	16	1.1/16-12	0,79	20,0	1,26	32	3,19	81,0	1,26	32,0
0428551633	1"	25,4	16	1.5/16-12	0,79	20,0	1,62	41	3,35	85,0	1,42	36,0
0428552041	1.1/4"	31,8	20	1.5/8-12	1,02	26,0	1,97	50	4,14	105,0	2,05	52,0
0428552448	1.1/2"	38,1	24	1.7/8-12	1,26	32,0	2,17	55	5,44	138,0	2,29	58,0
0428553252	2"	50,8	32	2.1/2-12	1,73	44,0	2,76	70	6,58	167,0	3,03	77,0

Фитинг JIC(r)-90, 042725

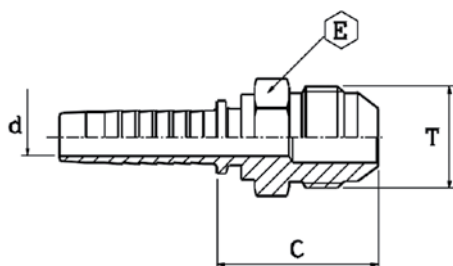
■ С обжимной гайкой, резьба JIC, конус 37°, изгиб 90°.

**Фитинг JIC(r)-90, 042755**

■ С гайкой со стопором, резьба JIC, конус 37°, изгиб 90°.



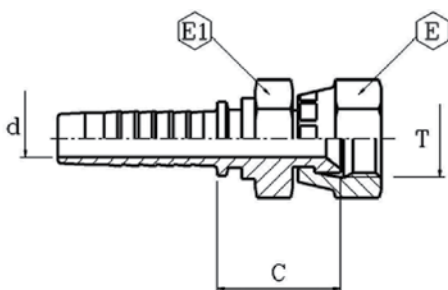
Артикул	⊙			Резьба Т	d		E		Выступающая часть С		Длина изгиба Н	
	дюйм	мм	размер		дюйм	мм	дюйм	мм	дюйм	мм	дюйм	мм
0427250311	3/16"	4,8	03	7/16-20	0,12	3,0	0,59	15	0,87	22,0	0,87	22,0
0427250411	1/4"	6,4	04	7/16-20	0,16	4,0	0,59	15	0,99	25,0	0,95	24,0
0427250412	1/4"	6,4	04	1/2-20	0,16	4,0	0,67	17	0,99	25,0	0,99	25,0
0427250414	1/4"	6,4	04	9/16-18	0,16	4,0	0,75	19	1,06	27,0	1,02	26,0
0427250514	5/16"	8,0	05	9/16-18	0,22	5,5	0,75	19	1,18	30,0	1,22	31,0
0427250614	3/8"	9,5	06	9/16-18	0,28	7,0	0,75	19	1,30	33,0	1,26	32,0
0427250619	3/8"	9,5	06	3/4-16	0,28	7,0	0,95	24	1,30	33,0	1,30	33,0
0427250622	3/8"	9,5	06	7/8-14	0,28	7,0	1,06	27	1,30	33	1,37	35,0
0427250819	1/2"	12,7	08	3/4-16	0,37	9,5	0,95	24	1,54	39,0	1,50	38,0
0427250822	1/2"	12,7	08	7/8-14	0,37	9,5	1,06	27	1,65	42,0	1,65	42,0
0427250827	1/2"	12,7	08	1.1/16-12	0,37	9,5	1,26	32	1,54	39,0	1,65	42,0
0427251022	5/8"	16,0	10	7/8-14	0,47	12,0	1,06	27	1,77	45,0	1,77	45,0
0427251027	5/8"	16,0	10	1.1/16-12	0,47	12,0	1,26	32	1,77	45,0	1,77	45,0
0427251227	3/4"	19,0	12	1.1/16-12	0,59	15,0	1,26	32	2,21	56,0	2,05	52,0
0427251230	3/4"	19,0	12	1.3/16-12	0,59	15,0	1,42	36	2,21	56,0	2,09	53,0
0427251233	3/4"	19,0	12	1.5/16-12	0,59	15,0	1,50	38	2,25	57,0	2,21	56,0
0427251633	1"	25,4	16	1.5/16-12	0,79	20,0	1,50	38	2,76	70,0	2,56	65,0
0427551627	1"	25,4	16	1.1/16-12	0,79	20,0	1,26	32	2,76	70,0	2,48	63,0
0427551633	1"	25,4	16	1.5/16-12	0,79	20,0	1,62	41	2,76	70,0	2,68	68,0
0427552041	1.1/4"	31,8	20	1.5/8-12	1,02	26,0	1,97	50	3,35	85,0	3,47	88,0
0427552448	1.1/2"	38,1	24	1.7/8-12	1,26	32,0	2,17	55	3,90	99,0	3,98	101,0
0427553252	2"	50,8	32	2.1/2-12	1,73	44,0	2,76	70	4,93	125,0	5,20	132,0



Фитинг, тип JIS(ш)

■ Резьба цилиндрическая JIS, конус 37°.

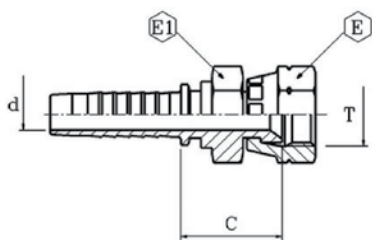
Артикул	⊙			Резьба Т	d		E		Выступающая часть С	
	дюйм	мм	размер		дюйм	мм	дюйм	мм	дюйм	мм
0402550311	3/16"	4,8	03	7/16-20	0,12	3,0	0,47	12	1,02	26,0
0402550411	1/4"	6,4	04	7/16-20	0,16	4,0	0,47	12	1,06	27,0
0402550412	1/4"	6,4	04	1/2-20	0,16	4,0	0,55	14	1,06	27,0
0402550414	1/4"	6,4	04	9/16-18	0,16	4,0	0,59	15	1,06	27,0
0402550514	5/16"	8,0	05	9/16-18	0,22	5,5	0,59	15	1,06	27,0
0402550614	3/8"	9,5	06	9/16-18	0,28	7,0	0,59	15	1,06	27,0
0402550619	3/8"	9,5	06	3/4-16	0,28	7,0	0,75	19	1,18	30,0
0402550622	3/8"	9,5	06	7/8-14	0,28	7,0	0,95	24	1,34	34,0
0402550819	1/2"	12,7	08	3/4-16	0,37	9,5	0,75	19	1,22	31,0
0402550822	1/2"	12,7	08	7/8-14	0,37	9,5	0,95	24	1,38	35,0
0402550827	1/2"	12,7	08	1.1/16-12	0,37	9,5	1,06	27	1,46	37,0
0402551022	5/8"	16,0	10	7/8-14	0,47	12,0	0,95	24	1,38	35,0
0402551027	5/8"	16,0	10	1.1/16-12	0,47	12,0	1,06	27	1,46	37,0
0402551222	3/4"	19,0	12	7/8-14	0,59	15,0	0,95	24	1,42	36,0
0402551227	3/4"	19,0	12	1.1/16-12	0,59	15,0	1,06	27	1,50	38,0
0402551230	3/4"	19,0	12	1.3/16-12	0,59	15,0	1,26	32	1,62	41,0
0402551233	3/4"	19,0	12	1.5/16-12	0,59	15,0	1,34	34	1,65	42,0
0402551627	1"	25,4	16	1.1/16-12	0,79	20,0	1,06	27	1,54	39,0
0402551633	1"	25,4	16	1.5/16-12	0,79	20,0	1,34	34	1,69	43,0
0402551641	1"	25,4	16	1.5/8-12	0,79	20,0	1,65	42	1,81	46,0
0402552041	1.1/4"	31,8	20	1.5/8-12	1,02	26,0	1,65	42	1,85	47,0
0402552048	1.1/4"	31,8	20	1.7/8-12	1,02	26,0	1,97	50	2,05	52,0
0402552448	1.1/2"	38,1	24	1.7/8-12	1,26	32,0	1,97	50	2,05	52,0
0402553252	2"	50,8	32	2.1/2-12	1,73	44,0	2,56	65	2,44	62,0



Фитинг, тип JIS(r)

■ С обжимной гайкой, резьба JIS BSP, конус 60°, с шестигранником, для машин Toyota.

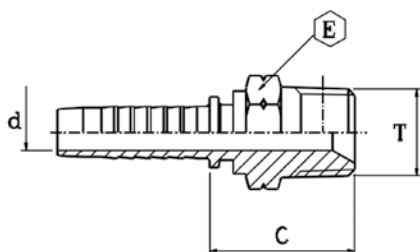
Артикул	⊙			Резьба Т	d		E		E1		Выступающая часть С	
	дюйм	мм	размер		дюйм	мм	дюйм	мм	дюйм	мм	дюйм	мм
0416270413	1/4"	6,4	04	1/4-19	0,16	4,0	0,75	19	0,75	19	0,77	19,5
0416270617	3/8"	9,5	06	3/8-19	0,28	7,0	0,87	22	0,75	19	0,91	23,0
0416270821	1/2"	12,7	08	1/2-14	0,37	9,5	1,06	27	1,06	27	1,02	26,0
0416271227	3/4"	19,0	12	3/4-14	0,59	15,0	1,26	32	1,26	32	1,12	28,5
0416271633	1"	25,4	16	1-11	0,79	20,0	1,50	38	1,42	36	1,22	31,0



Фитинг, тип JIS(Г)

■ С обжимной гайкой, резьба метрическая JIS, конус 60°, с шестигранным концом, для машин Komatsu.

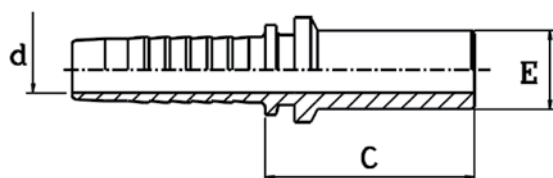
Артикул	⊙			Резьба Т	d		E		E1		Выступающая часть С	
	дюйм	мм	размер		дюйм	мм	дюйм	мм	дюйм	мм	дюйм	мм
0416280414	1/4"	6,4	04	M14-1,5	0,16	4,0	0,75	19	0,75	19	0,85	21,5
0416280516	5/16"	8,0	05	M16-1,5	0,22	5,5	0,87	22	0,75	19	0,89	22,5
0416280614	3/8"	9,5	06	M14-1,5	0,28	7,0	0,75	19	0,75	19	0,87	22,0
0416280618	3/8"	9,5	06	M18-1,5	0,28	7,0	0,95	24	0,87	22	1,00	25,5
0416280822	1/2"	12,7	08	M22-1,5	0,37	9,5	1,06	27	1,06	27	1,00	25,5
0416280824	1/2"	12,7	08	M24-1,5	0,37	9,5	1,18	30	1,06	27	1,00	25,5
0416281024	5/8"	16,0	10	M24-1,5	0,47	12,0	1,18	30	1,18	30	1,00	25,5
0416281230	3/4"	19,0	12	M30-1,5	0,59	15,0	1,42	36	1,42	36	1,24	31,5
0416281633	1"	25,4	16	M33-1,5	0,79	20,0	1,62	41	1,42	36	1,36	34,5
0416282036	1.1/4"	31,8	20	M36-1,5	1,02	26,0	1,81	46	1,81	46	1,50	38,0
0416282442	1.1/2"	38,1	24	M42-1,5	1,26	32,0	1,97	50	1,97	50	1,64	41,5



Фитинг, тип NPTF(Ш)

■ Резьба NPTF, конус 60°.

Артикул	⊙			Резьба Т	d		E		Выступающая часть С	
	дюйм	мм	размер		дюйм	мм	дюйм	мм	дюйм	мм
0402020310	3/16"	4,8	03	1/8-27	0,12	3,0	0,47	12	0,87	22,0
0402020313	3/16"	4,8	03	1/4-18	0,12	3,0	0,59	15	1,10	28,0
0402020410	1/4"	6,4	04	1/8-27	0,16	4,0	0,47	12	0,87	22,0
0402020413	1/4"	6,4	04	1/4-18	0,16	4,0	0,59	15	1,10	28,0
0402020417	1/4"	6,4	04	3/8-18	0,16	4,0	0,75	19	1,10	28,0
0402020513	5/16"	8,0	05	1/4-18	0,22	5,5	0,59	15	1,10	28,0
0402020517	5/16"	8,0	05	3/8-18	0,22	5,5	0,75	19	1,10	28,0
0402020613	3/8"	9,5	06	1/4-18	0,28	7,0	0,59	15	1,10	28,0
0402020617	3/8"	9,5	06	3/8-18	0,28	7,0	0,75	19	1,10	28,0
0402020621	3/8"	9,5	06	1/2-14	0,28	7,0	0,87	22	1,34	34,0
0402020817	1/2"	12,7	08	3/8-18	0,37	9,5	0,75	19	1,14	29,0
0402020821	1/2"	12,7	08	1/2-14	0,37	9,5	0,87	22	1,38	35,0
0402021021	5/8"	16,0	10	1/2-14	0,47	12,0	0,87	22	1,38	35,0
0402021027	5/8"	16,0	10	3/4-14	0,47	12,0	1,06	27	1,42	36,0
0402021227	3/4"	19,0	12	3/4-14	0,59	15,0	1,06	27	1,46	37,0
0402021233	3/4"	19,0	12	1-11.1/2	0,59	15,0	1,42	36	1,69	43,0
0402021633	1"	25,4	16	1-11.1/2	0,79	20,0	1,42	36	1,73	44,0
0402021642	1"	25,4	16	1.1/4-11.1/2	0,79	20,0	1,81	46	1,81	46,0
0402022042	1.1/4"	31,8	20	1.1/4-11.1/2	1,02	26,0	1,81	46	1,85	47,0
0402022448	1.1/2"	38,1	24	1.1/2-11.1/2	1,26	32,0	1,97	50	1,93	49,0
0402023251	2"	50,8	32	2-11.1/2	1,73	44,0	2,56	65	2,17	55,0



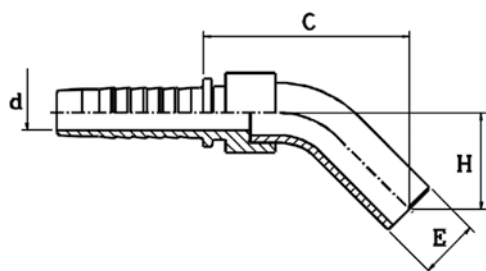
Фитинг, тип BEL/BES

■ Под сварку.

Артикул	⊙			d		E		Выступающая часть C		Тип
	дюйм	мм	размер	дюйм	мм	дюйм	мм	дюйм	мм	
0443000306	3/16"	4,8	03	0,12	3,0	0,24	6	1,18	30,0	L/S
0443000308	3/16"	4,8	03	0,12	3,0	0,32	8	1,14	29,0	L/S
0443000406	1/4"	6,4	04	0,16	4,0	0,24	6	1,26	32,0	L/S
0443000408	1/4"	6,4	04	0,16	4,0	0,32	8	1,14	29,0	L/S
0443000410	1/4"	6,4	04	0,16	4,0	0,39	10	1,26	32,0	L/S
0443000412	1/4"	6,4	04	0,16	4,0	0,47	12	1,18	30,0	L/S
0443000508	5/16"	8,0	05	0,22	5,5	0,32	8	1,14	29,0	L/S
0443000510	5/16"	8,0	05	0,22	5,5	0,39	10	1,18	30,0	L/S
0443000512	5/16"	8,0	05	0,22	5,5	0,47	12	1,26	32,0	L/S
0443000610	3/8"	9,5	06	0,28	7,0	0,39	10	1,22	31,0	L/S
0443000612	3/8"	9,5	06	0,28	7,0	0,47	12	1,22	31,0	L/S
0443000614	3/8"	9,5	06	0,28	7,0	0,55	14	1,42	36,0	S
0443000615	3/8"	9,5	06	0,28	7,0	0,59	15	1,26	32,0	L
0443000814	1/2"	12,7	08	0,37	9,5	0,55	14	1,46	37,0	S
0443000815	1/2"	12,7	08	0,37	9,5	0,59	15	1,30	33,0	L
0443000816	1/2"	12,7	08	0,37	9,5	0,63	16	1,50	38,0	S
0443000818	1/2"	12,7	08	0,37	9,5	0,71	18	1,34	34,0	L
0443001018	5/8"	16,0	10	0,47	12,0	0,71	18	1,34	34,0	L
0443001020	5/8"	16,0	10	0,47	12,0	0,79	20	1,73	44,0	S
0443001022	5/8"	16,0	10	0,47	12,0	0,87	22	1,42	36,0	L
0443001218	3/4"	19,0	12	0,59	15,0	0,71	18	1,34	34,0	L
0443001220	3/4"	19,0	12	0,59	15,0	0,79	20	1,77	45,0	S
0443001222	3/4"	19,0	12	0,59	15,0	0,87	22	1,42	36,0	L
0443001225	3/4"	19,0	12	0,59	15,0	0,99	25	1,93	49,0	S
0443001625	1"	25,4	16	0,79	20,0	0,99	25	1,93	49,0	S
0443001628	1"	25,4	16	0,79	20,0	1,10	28	1,54	39,0	L
0443001630	1"	25,4	16	0,79	20,0	1,18	30	2,13	54,0	S
0443002030	1.1/4"	31,8	20	1,02	26,0	1,18	30	2,17	55,0	S
0443002035	1.1/4"	31,8	20	1,02	26,0	1,38	35	1,85	47,0	L
0443002038	1.1/4"	31,8	20	1,02	26,0	1,50	38	2,40	61,0	S
0443002438	1.1/2"	38,1	24	1,26	32,0	1,50	38	2,40	61,0	S
0443002442	1.1/2"	38,1	24	1,26	32,0	1,65	42	1,93	49,0	L

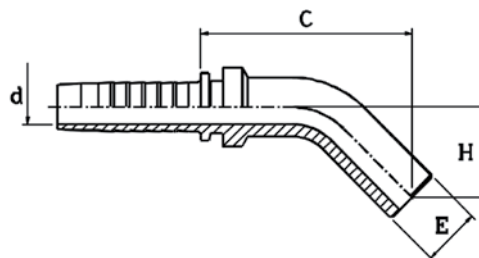
Фитинг, тип BEL/BES-45

▀ Под сварку, изгиб 45°, сварной.



Фитинг, тип BEL/BES-45

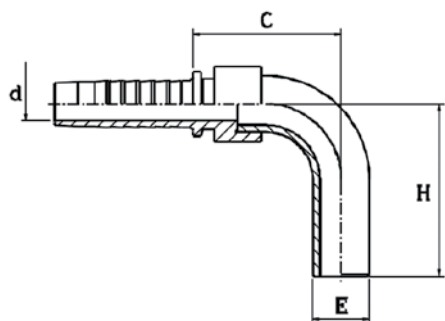
▀ Под сварку, изгиб 45°, цельный.



Артикул	⊙			d		E		Выступающая часть C		Длина изгиба H		Тип
	дюйм	мм	размер	дюйм	мм	дюйм	мм	дюйм	мм	дюйм	мм	
0445000306	3/16"	4,8	03	0,12	3,0	0,24	6,0	1,62	41,0	0,79	20,0	L/S
0445000308	3/16"	4,8	03	0,12	3,0	0,32	8,0	1,73	44,0	0,91	23,0	L/S
0445000406	1/4"	6,4	04	0,16	4,0	0,24	6,0	1,65	42,0	1,18	30,0	L/S
0445000408	1/4"	6,4	04	0,16	4,0	0,32	8,0	1,62	41,0	1,14	29,0	L/S
0445000410	1/4"	6,4	04	0,16	4,0	0,39	10,0	1,65	42,0	1,18	30,0	L/S
0445000412	1/4"	6,4	04	0,16	4,0	0,47	12,0	1,65	42,0	1,18	30,0	L/S
0445000510	5/16"	8,0	05	0,22	5,5	0,39	10,0	1,97	50,0	0,99	25,0	L/S
0445000512	5/16"	8,0	05	0,22	5,5	0,47	12,0	2,09	53,0	1,02	26,0	L/S
0445000610	3/8"	9,5	06	0,28	7,0	0,39	10,0	2,01	51,0	1,34	34,0	L/S
0445000612	3/8"	9,5	06	0,28	7,0	0,47	12,0	2,13	54,0	1,34	34,0	L/S
0445000614	3/8"	9,5	06	0,28	7,0	0,55	14,0	2,01	51,0	1,06	27,0	S
0445000615	3/8"	9,5	06	0,28	7,0	0,59	15,0	2,17	55,0	1,10	28,0	L
0445000814	1/2"	12,7	08	0,37	9,5	0,55	14,0	2,05	52,0	1,06	27,0	S
0445000815	1/2"	12,7	08	0,37	9,5	0,59	15,0	2,21	56,0	1,10	28,0	L
0445000816	1/2"	12,7	08	0,37	9,5	0,63	16,0	2,17	55,0	1,10	28,0	S
0445000818	1/2"	12,7	08	0,37	9,5	0,71	18,0	2,32	59,0	1,22	31,0	L
0445001018	5/8"	16,0	10	0,47	12,0	0,71	18,0	2,32	59,0	1,22	31,0	L
0445001020	5/8"	16,0	10	0,47	12,0	0,79	20,0	2,56	65,0	1,30	33,0	S
0445001022	5/8"	16,0	10	0,47	12,0	0,87	22,0	2,68	68,0	1,38	35,0	L
0445001220	3/4"	19,0	12	0,59	15,0	0,79	20,0	2,60	66,0	1,30	33,0	S
0445001222	3/4"	19,0	12	0,59	15,0	0,87	22,0	2,64	67,0	1,38	35,0	L
0445001225	3/4"	19,0	12	0,59	15,0	0,99	25,0	3,03	77,0	1,54	39,0	S
0445001625	1"	25,4	16	0,79	20,0	0,99	25,0	3,19	81,0	1,54	39,0	S
0445001628	1"	25,4	16	0,79	20,0	1,10	28,0	3,62	92,0	1,50	38,0	L
0445001630	1"	25,4	16	0,79	20,0	1,18	30,0	3,59	91,0	1,73	44,0	S
0445002030	1.1/4"	31,8	20	1,02	26,0	1,18	30,0	3,59	91,0	1,73	44,0	S
0445002035	1.1/4"	31,8	20	1,02	26,0	1,38	35,0	3,82	97,0	1,81	46,0	L
0445002038	1.1/4"	31,8	20	1,02	26,0	1,50	38,0	4,06	103,0	2,01	51,0	S
0445002438	1.1/2"	38,1	24	1,26	32,0	1,50	38,0	4,06	103,0	2,01	51,0	S
0445002442	1.1/2"	38,1	24	1,26	32,0	1,65	42,0	4,45	113,0	3,62	92,0	L

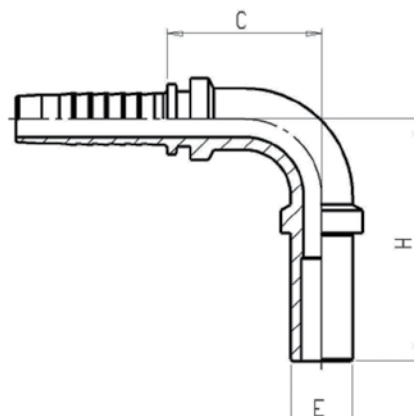
Фитинг, тип BEL/BES-90

▪ Под сварку, изгиб 90°, сварной.



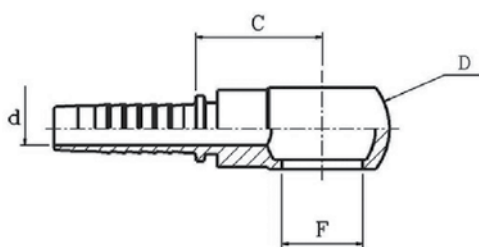
Фитинг, тип BEL/BES-90

▪ Под сварку, изгиб 90°, цельный.



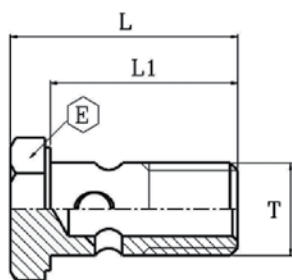
Рукав высокого давления
(до 45 МПа)

Артикул	⊙			d		E		Выступающая часть C		Длина изгиба H		Тип
	дюйм	мм	размер	дюйм	мм	дюйм	мм	дюйм	мм	дюйм	мм	
0444100306	3/16"	4,8	03	0,12	3,0	0,24	6,0	0,79	20,0	1,50	38,0	L/S
0444000308	3/16"	4,8	03	0,12	3,0	0,32	8,0	0,95	24,0	1,54	39,0	L/S
0444100406	1/4"	6,4	04	0,16	4,0	0,24	6,0	0,95	24,0	1,57	40,0	L/S
0444100408	1/4"	6,4	04	0,16	4,0	0,32	8,0	0,95	24,0	1,57	40,0	L/S
0444100410	1/4"	6,4	04	0,16	4,0	0,39	10,0	0,95	24,0	1,57	40,0	L/S
0444000412	1/4"	6,4	04	0,16	4,0	0,47	12,0	0,99	25,0	1,77	45,0	L/S
0444000510	5/16"	8,0	05	0,22	5,5	0,39	10,0	1,14	29,0	1,65	42,0	L/S
0444000512	5/16"	8,0	05	0,22	5,5	0,47	12,0	1,14	29,0	1,77	45,0	L/S
0444100610	3/8"	9,5	06	0,28	7,0	0,39	10,0	1,18	30,0	1,85	47,0	L/S
0444100612	3/8"	9,5	06	0,28	7,0	0,47	12,0	1,18	30,0	1,85	47,0	L/S
0444000614	3/8"	9,5	06	0,28	7,0	0,55	14,0	1,30	33,0	1,93	49,0	S
0444100615	3/8"	9,5	06	0,28	7,0	0,59	15,0	1,50	38,0	2,09	53,0	L
0444000814	1/2"	12,7	08	0,37	9,5	0,55	14,0	1,34	34,0	1,93	49,0	S
0444100815	1/2"	12,7	08	0,37	9,5	0,59	15,0	1,49	38,0	2,09	53,0	L
0444000816	1/2"	12,7	08	0,37	9,5	0,63	16,0	1,65	42,0	2,21	56,0	S
0444000818	1/2"	12,7	08	0,37	9,5	0,71	18,0	1,65	42,0	2,21	56,0	L
0444001018	5/8"	16,0	10	0,47	12,0	0,71	18,0	1,65	42,0	2,21	56,0	L
0444001020	5/8"	16,0	10	0,47	12,0	0,79	20,0	1,85	47,0	2,56	65,0	S
0444001022	5/8"	16,0	10	0,47	12,0	0,87	22,0	2,09	53,0	2,76	70,0	L
0444001220	3/4"	19,0	12	0,59	15,0	0,79	20,0	1,89	48,0	2,56	65,0	S
0444001222	3/4"	19,0	12	0,59	15,0	0,87	22,0	2,09	53,0	2,76	70,0	L
0444001225	3/4"	19,0	12	0,59	15,0	0,99	25,0	2,21	56,0	2,96	75,0	S
0444001625	1"	25,4	16	0,79	20,0	0,99	25,0	2,36	60,0	2,96	75,0	S
0444001628	1"	25,4	16	0,79	20,0	1,10	28,0	2,64	67,0	3,27	83,0	L
0444001630	1"	25,4	16	0,79	20,0	1,18	30,0	2,68	68,0	3,47	88,0	S
0444002030	1.1/4"	31,8	20	1,02	26,0	1,18	30,0	2,64	67,0	3,47	88,0	S
0444002035	1.1/4"	31,8	20	1,02	26,0	1,38	35,0	3,03	77,0	3,78	96,0	L
0444002038	1.1/4"	31,8	20	1,02	26,0	1,50	38,0	3,19	81,0	4,14	105,0	S
0444002438	1.1/2"	38,1	24	1,26	32,0	1,50	38,0	3,19	81,0	4,14	105,0	S
0444002442	1.1/2"	38,1	24	1,26	32,0	1,65	42,0	3,59	91,0	4,53	115,0	L

**Фитинг, тип Banjo BSP**

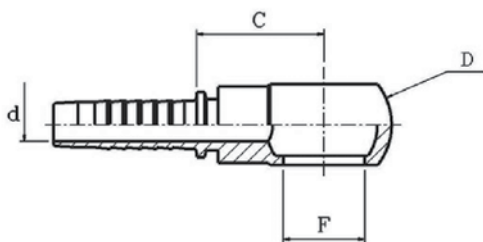
▪ Присоединение типа «Банджо», BSP.

Артикул	⊙			F			D		d		Выступающая часть С	
	дюйм	мм	размер	дюйм	мм	размер	дюйм	мм	дюйм	мм	дюйм	мм
0450000310	3/16"	4,8	03	0,40	10,1	1/8	0,67	17,0	0,12	3,0	0,75	19,0
0450000313	3/16"	4,8	03	0,52	13,3	1/4	0,95	24,0	0,12	3,0	1,02	26,0
0450000410	1/4"	6,4	04	0,40	10,1	1/8	0,67	17,0	0,16	4,0	0,99	25,0
0450000413	1/4"	6,4	04	0,52	13,3	1/4	0,95	24,0	0,16	4,0	1,02	26,0
0450000417	1/4"	6,4	04	0,66	16,8	3/8	1,10	28,0	0,16	4,0	1,02	26,0
0450000513	5/16"	8,0	05	0,52	13,3	1/4	0,95	24,0	0,22	5,5	1,02	26,0
0450000517	5/16"	8,0	05	0,66	16,8	3/8	1,10	28,0	0,22	5,5	1,02	26,0
0450000613	3/8"	9,5	06	0,52	13,3	1/4	0,95	24,0	0,28	7,0	1,14	29,0
0450000617	3/8"	9,5	06	0,66	16,8	3/8	1,10	28,0	0,28	7,0	1,02	26,0
0450000621	3/8"	9,5	06	0,83	21,1	1/2	1,42	36,0	0,28	7,0	1,22	31,0
0450000817	1/2"	12,7	08	0,66	16,8	3/8	1,10	28,0	0,39	10,0	1,06	27,0
0450000821	1/2"	12,7	08	0,83	21,1	1/2	1,42	36,0	0,39	10,0	1,22	31,0
0450000827	1/2"	12,7	08	1,05	26,6	3/4	1,77	45,0	0,39	10,0	1,50	38,0
0450001023	5/8"	16,0	10	0,91	23,1	5/8	1,58	40,0	0,47	12,0	1,50	38,0
0450001227	3/4"	19,0	12	1,05	26,6	3/4	1,77	45,0	0,59	15,0	1,50	38,0
0450001233	3/4"	19,0	12	1,32	33,5	1	2,29	58,0	0,59	15,0	1,97	50,0
0450001633	1"	25,4	16	1,32	33,5	1	2,29	58,0	0,79	20,0	2,01	51,0

**Болт, тип Banjo BSP**

▪ Болт для присоединения типа «Банджо», BSP.

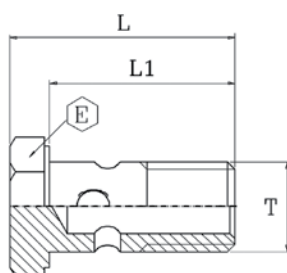
Артикул	Резьба Т	L		L1		E		Максимальное давление	
		дюйм	мм	дюйм	мм	дюйм	мм	PSI	бар
1555010000	1/8-28	0,95	24,0	0,77	19,5	0,55	14,0	4351	300
1555013312	1/4-19	1,36	34,5	1,12	28,5	0,75	19,0	4351	300
1555017400	3/8-19	1,60	40,5	1,30	33,0	0,87	22,0	4351	300
1555021460	1/2-14	1,81	46,0	1,50	38,0	1,06	27,0	3626	250
1555023500	5/8-14	1,97	50,0	1,65	42,0	1,18	30,0	2901	200
1555027690	3/4-14	2,21	56,0	1,85	47,0	1,26	32,0	2901	200
1555033860	1-11	2,72	69,0	2,29	58,0	1,62	41,0	2175	150



Фитинг, тип Banjo M

▪ Присоединение типа «Банджо», метрический.

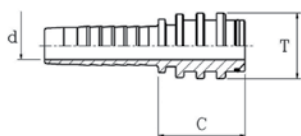
Артикул	⊙			F	d		D		Выступающая часть C	
	дюйм	мм	размер		дюйм	мм	дюйм	мм	дюйм	мм
0450030308	3/16"	4,8	03	M8	0,12	3,0	0,55	14,0	0,83	21,0
0450030310	3/16"	4,8	03	M10	0,12	3,0	0,67	17,0	0,75	19,0
0450030410	1/4"	6,4	04	M10	0,16	4,0	0,67	17,0	0,99	25,0
0450030412	1/4"	6,4	04	M12	0,16	4,0	0,79	20,0	1,06	27,0
0450030414	1/4"	6,4	04	M14	0,16	4,0	0,95	24,0	1,06	27,0
0450030512	5/16"	8,0	05	M12	0,22	5,5	0,79	20,0	0,87	22,0
0450030514	5/16"	8,0	05	M14	0,22	5,5	0,95	24,0	0,94	24,0
0450030516	5/16"	8,0	05	M16	0,22	5,5	1,10	28,0	1,02	26,0
0450030518	5/16"	8,0	05	M18	0,22	5,5	1,26	32,0	1,14	29,0
0450030614	3/8"	9,5	06	M14	0,28	7,0	0,95	24,0	0,99	25,0
0450030616	3/8"	9,5	06	M16	0,28	7,0	1,10	28,0	1,02	26,0
0450030618	3/8"	9,5	06	M18	0,28	7,0	1,26	32,0	1,14	29,0
0450030818	1/2"	12,7	08	M18	0,37	9,5	1,26	32,0	1,14	29,0
0450030822	1/2"	12,7	08	M22	0,37	9,5	1,42	36,0	1,22	31,0
0450031022	5/8"	16,0	10	M22	0,47	12,0	1,42	36,0	1,22	31,0
0450031226	3/4"	19,0	12	M26	0,59	15,0	1,81	46,0	1,50	38,0
0450031630	1"	25,4	16	M30	0,79	20,0	2,13	54,0	1,69	43,0



Болт, тип Banjo M

▪ Болт для присоединения типа «Банджо», метрический.

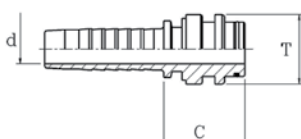
Артикул	Резьба T	L		L1		E		Максимальное давление	
		дюйм	мм	дюйм	мм	дюйм	мм	PSI	бар
1555110250	M10-1	0,95	24,0	0,77	19,5	0,55	14,0	4351	300
1555112312	M12-1,5	1,24	31,5	1,00	25,5	0,67	17,0	4351	300
1555114330	M14-1,5	1,34	34,0	1,12	28,5	0,75	19,0	4351	300
1555116400	M16-1,5	1,62	41,0	1,30	33,0	0,87	22,0	4351	300
1555118440	M18-1,5	1,75	44,5	1,44	36,5	0,95	24,0	3626	250
1555122460	M22-1,5	1,83	46,5	1,36	34,5	1,06	27,0	2901	200
1555126560	M26-1,5	2,21	56,0	1,79	45,5	1,26	32,0	2901	200
1555130560	M30-1,5	2,60	66,0	2,17	55,0	1,42	36,0	2175	150



Фитинг, тип STEK

▪ Стандарт DIN.

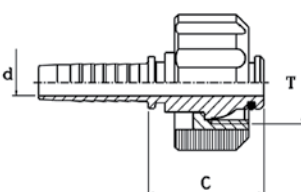
Артикул	Диаметр			d				Выступающая часть С	
	дюйм	мм	размер	T	дюйм	мм	дюйм	дюйм	мм
0409000620	3/8"	9,5	06	0,79	20,0	0,28	7,0	1,48	37,5
0409000824	1/2"	12,7	08	0,95	24,0	0,37	9,5	1,50	38,0
0409001029	5/8"	16,0	10	1,14	29,0	0,47	12,0	1,32	33,5
0409001229	3/4"	19,0	12	1,14	29,0	0,59	15,0	1,36	34,5
0409001639	1"	25,4	16	1,54	39,0	0,79	20,0	1,64	41,5
0409002046	1.1/4"	31,8	20	1,81	46,0	1,02	26,0	1,69	43,0



Фитинг, тип STEK

▪ Стандарт DIN.

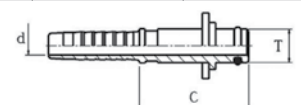
Артикул	Диаметр			d				Выступающая часть С	
	дюйм	мм	размер	T	дюйм	мм	дюйм	дюйм	мм
0409100620	3/8"	9,5	06	0,79	20,0	0,28	7,0	1,38	35,0
0409100824	1/2"	12,7	08	0,95	24,0	0,37	9,5	1,42	36,0
0409101229	3/4"	19,0	12	1,14	29,0	0,59	15,0	1,44	36,5
0409101639	1"	25,4	16	1,54	39,0	0,79	20,0	1,67	42,5
0409102046	1.1/4"	31,8	20	1,81	46,0	1,02	26,0	1,73	44,0
0409102455	1.1/2"	38,1	24	2,17	55,0	1,26	32,0	2,01	51,0
0409103264	2"	50,8	32	2,52	64,0	1,73	44,0	1,85	47,0



Фитинг, тип DKF-W

▪ С гайкой, для моечных машин.

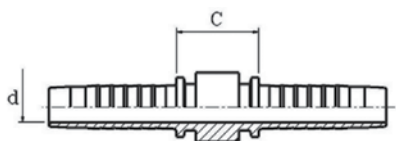
Артикул	Диаметр			Резьба	d		Выступающая часть С	
	дюйм	мм	размер		T	дюйм	мм	дюйм
0408000422	1/4"	6,4	04	M22x1,5	0,16	4,0	1,21	30,7
0408000522	5/16"	7,9	05	M22x1,5	0,22	5,5	1,21	30,7
0408000622	3/8"	9,5	06	M22x1,5	0,28	7,0	1,21	30,7
Фитинги с длинной гайкой								
0408020422	1/4"	6,4	04	M22x1,5	0,16	4,0	1,21	30,7
0408020522	5/16"	7,9	05	M22x1,5	0,22	5,5	1,21	30,7
0408020622	3/8"	9,5	06	M22x1,5	0,28	7,0	1,21	30,7



Фитинг, тип DKF-W

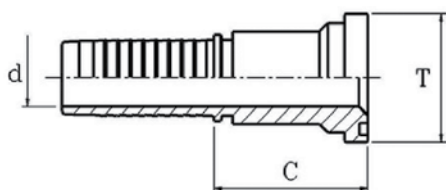
▪ Для моечных машин, для присоединения пистолета.

Артикул	Диаметр			Резьба	d		Выступающая часть С	
	дюйм	мм	размер		T	дюйм	мм	дюйм
0408300410	1/4"	6,4	04	10	0,16	4,0	1,30	33,0
0408300510	5/16"	7,9	05	10	0,22	5,5	1,30	33,0

**Фитинг, тип Junc**

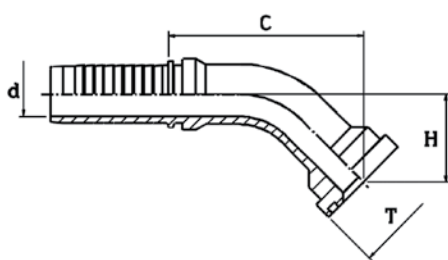
▪ Соединитель рукавов.

Артикул				d		Выступающая часть C	
	дюйм	мм	размер	дюйм	мм	дюйм	мм
0490000303	3/16"	4,8	03	0,12	3,0	0,67	17
0490000404	1/4"	6,4	04	0,16	4,0	0,67	17
0490000505	5/16"	8,0	05	0,22	5,5	0,67	17
0490000606	3/8"	9,5	06	0,28	7,0	0,67	17
0490000808	1/2"	12,7	08	0,37	9,5	0,71	18
0490001010	5/8"	16,0	10	0,47	12,0	0,71	18
0490001212	3/4"	19,0	12	0,59	15,0	0,75	19
0490001616	1"	25,4	16	0,79	20,0	0,83	21
0490002020	1.1/4"	31,8	20	1,02	26,0	0,95	24

**Фланец, тип SF3000**

▪ Стандарт SAE 3000.

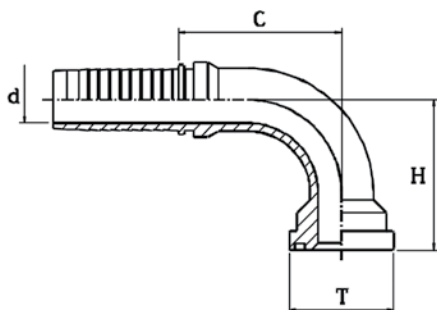
Артикул				T			d		Выступающая часть C	
	дюйм	мм	размер	дюйм	мм	размер	дюйм	мм	дюйм	мм
0454060821	1/2"	12,7	08	1,19	30,2	1/2	0,37	9,5	1,77	45,0
0454060827	1/2"	12,7	08	1,50	38,1	3/4	0,37	9,5	1,97	50,0
0454061227	3/4"	19,0	12	1,50	38,1	3/4	0,59	15,0	1,97	50,0
0454061233	3/4"	19,0	12	1,75	44,5	1	0,59	15,0	2,09	53,0
0454061633	1"	25,4	16	1,75	44,5	1	0,79	20,0	2,13	54,0
0454061642	1"	25,4	16	2,00	50,8	1.1/4	0,79	20,0	2,25	57,0
0454062042	1.1/4"	31,8	20	2,00	50,8	1.1/4	1,02	26,0	2,32	59,0
0454062048	1.1/4"	31,8	20	2,38	60,4	1.1/2	1,02	26,0	2,44	62,0
0454062448	1.1/2"	38,1	24	2,38	60,4	1.1/2	1,26	32,0	2,44	62,0
0454062451	1.1/2"	38,1	24	2,81	71,4	2	1,26	32,0	2,64	67,0
0454063251	2"	50,8	32	2,81	71,4	2	1,73	44,0	2,68	68,0
0454063263	2"	50,8	32	3,31	84,1	2.1/2	1,73	44,0	2,76	70,0
0454064063	2.1/2"	63,0	40	3,31	84,1	2.1/2	2,17	55,0	2,99	76,0
0454064876	3"	75,5	48	4,00	101,6	3	2,68	68,0	3,43	87,0

**Фланец, тип SF3000-45**

■ Стандарт SAE 3000, изгиб 45°.

Артикул	⊙			T			d		Выступающая часть С		Длина изгиба Н	
	дюйм	мм	размер	дюйм	мм	размер	дюйм	мм	дюйм	мм	дюйм	мм
0457060821	1/2"	12,7	08	1,19	30,2	1/2	0,37	9,5	2,01	51,0	0,87	22,0
0457060827	1/2"	12,7	08	1,50	38,1	3/4	0,37	9,5	2,13	54,0	0,99	25,0
0457061227	3/4"	19,0	12	1,50	38,1	3/4	0,59	15,0	2,76	70,0	1,18	30,0
0457061233	3/4"	19,0	12	1,75	44,5	1	0,59	15,0	2,88	73,0	1,22	31,0
0457061633	1"	25,4	16	1,75	44,5	1	0,79	20,0	3,23	82,0	1,38	35,0
0457061642	1"	25,4	16	2,00	50,8	1.1/4	0,79	20,0	3,43	87,0	1,46	37,0
0457062042	1.1/4"	31,8	20	2,00	50,8	1.1/4	1,02	26,0	3,94	100,0	1,85	47,0
0457062048	1.1/4"	31,8	20	2,38	60,4	1.1/2	1,02	26,0	4,02	102,0	1,93	49,0
0457062448	1.1/2"	38,1	24	2,38	60,4	1.1/2	1,18	30,0	4,37	111,0	1,97	50,0
0457062451	1.1/2"	38,1	24	2,81	71,4	2	1,18	30,0	4,45	113,0	2,05	52,0
0457063251	2"	50,8	32	2,81	71,4	2	1,57	40,0	5,23	183,0	1,85	47,0
*0458064063	2.1/2"	63,0	40	3,31	84,1	2.1/2	2,17	55,0	2,96	75,0	1,18	30,0
*0458064876	3"	75,5	48	4,00	101,6	3	2,68	68,0	3,74	95,0	1,38	35,0

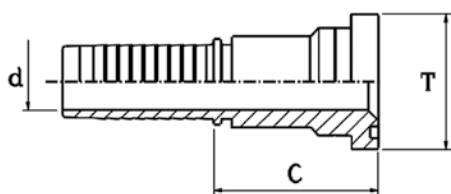
* — сварные.

**Фланец, тип SF3000-90**

■ Стандарт SAE 3000, изгиб 90°.

Артикул	⊙			T			d		Выступающая часть С		Длина изгиба Н	
	дюйм	мм	размер	дюйм	мм	размер	дюйм	мм	дюйм	мм	дюйм	мм
0455060821	1/2"	12,7	08	1,19	30,2	1/2	0,37	9,5	1,54	39,0	1,54	39,0
0455060827	1/2"	12,7	08	1,50	38,1	3/4	0,37	9,5	1,62	41,0	1,73	44,0
0455061227	3/4"	19,0	12	1,50	38,1	3/4	0,59	15,0	2,05	52,0	2,17	55,0
0455061233	3/4"	19,0	12	1,75	44,5	1	0,59	15,0	2,21	56,0	2,29	58,0
0455061633	1"	25,4	16	1,75	44,5	1	0,79	20,0	2,72	69,0	2,48	63,0
0455061642	1"	25,4	16	2,00	50,8	1.1/4	0,79	20,0	2,72	69,0	2,80	71,0
0455062042	1.1/4"	31,8	20	2,00	50,8	1.1/4	1,02	26,0	3,43	87,0	2,96	75,0
0455062048	1.1/4"	31,8	20	2,38	60,4	1.1/2	1,02	26,0	3,35	85,0	3,35	85,0
0455062448	1.1/2"	38,1	24	2,38	60,4	1.1/2	1,18	30,0	3,90	99,0	3,74	95,0
0455062451	1.1/2"	38,1	24	2,81	71,4	2	1,18	30,0	4,14	105,0	3,90	99,0
0455063251	2"	50,8	32	2,81	71,4	2	1,57	40,0	4,93	125,0	4,53	115,0
0455063263	2"	50,8	32	3,31	84,1	2.1/2	1,57	40,0	4,93	125,0	4,73	120,0
*0455064063	2.1/2"	63,0	40	3,31	84,1	2.1/2	2,17	55,0	3,55	90,0	3,41	86,5
*0455064876	3"	75,5	48	4,00	101,6	3	2,68	68,0	4,53	115,0	4,17	106,0

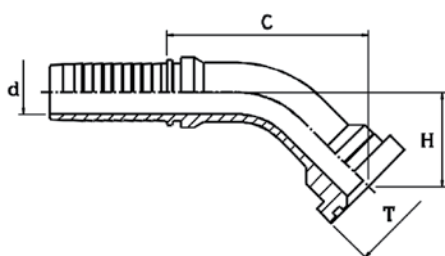
* — сварные.



Фланец, тип SF6000

▪ Стандарт SAE 6000.

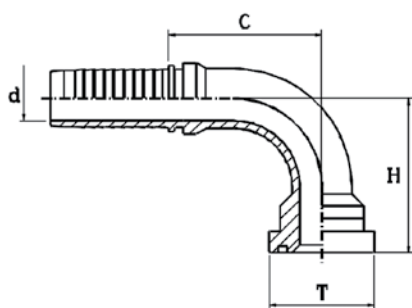
Артикул	⊙			T			d		Выступающая часть С	
	дюйм	мм	размер	дюйм	мм	размер	дюйм	мм	дюйм	мм
0465060821	1/2"	12,7	08	1,25	31,7	1/2	0,37	9,5	1,81	46,0
0465060827	1/2"	12,7	08	1,63	41,3	3/4	0,37	9,5	2,09	53,0
0465061227	3/4"	19,0	12	1,63	41,3	3/4	0,59	15,0	2,13	54,0
0465061233	3/4"	19,0	12	1,88	47,6	1	0,59	15,0	2,36	60,0
0465061633	1"	25,4	16	1,88	47,6	1	0,79	20,0	2,40	61,0
0465061642	1"	25,4	16	2,13	54,0	1.1/4	0,79	20,0	2,68	68,0
0465062042	1.1/4"	31,8	20	2,13	54,0	1.1/4	1,02	26,0	2,76	70,0
0465062048	1.1/4"	31,8	20	2,50	63,5	1.1/2	1,02	26,0	2,99	76,0
0465062448	1.1/2"	38,1	24	2,50	63,5	1.1/2	1,26	32,0	2,99	76,0
0465062451	1.1/2"	38,1	24	3,13	79,4	2	1,26	32,0	3,35	85,0
0465063251	2"	50,8	32	3,13	79,4	2	1,73	44,0	3,35	85,0



Фланец, тип SF6000-45

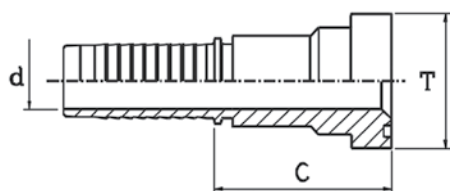
▪ Стандарт SAE 6000, изгиб 45°.

Артикул	⊙			T			d		Выступающая часть С		Длина изгиба Н	
	дюйм	мм	размер	дюйм	мм	размер	дюйм	мм	дюйм	мм	дюйм	мм
0469060821	1/2"	12,7	08	1,25	31,7	1/2	0,37	9,5	2,01	51,0	0,87	22,0
0469060827	1/2"	12,7	08	1,63	41,3	3/4	0,37	9,5	2,25	57,0	1,10	28,0
0469061227	3/4"	19,0	12	1,63	41,3	3/4	0,59	15,0	2,84	72,0	1,18	30,0
0469061233	3/4"	19,0	12	1,88	47,6	1	0,59	15,0	2,99	76,0	1,34	34,0
0469061633	1"	25,4	16	1,88	47,6	1	0,79	20,0	3,35	85,0	1,42	36,0
0469061642	1"	25,4	16	2,13	54,0	1.1/4	0,79	20,0	3,55	90,0	1,62	41,0
0469062042	1.1/4"	31,8	20	2,13	54,0	1.1/4	1,02	26,0	4,10	104,0	2,01	51,0
0469062048	1.1/4"	31,8	20	2,50	63,5	1.1/2	1,02	26,0	4,29	109,0	2,21	56,0
0469062448	1.1/2"	38,1	24	2,50	63,5	1.1/2	1,18	30,0	4,65	118,0	2,25	57,0
0469062451	1.1/2"	38,1	24	3,13	79,4	2	1,18	30,0	5,00	127,0	2,60	66,0
0469063251	2"	50,8	32	3,13	79,4	2	1,57	40,0	5,71	145,0	2,80	71,0

**Фланец, тип SF6000-90**

▪ Стандарт SAE 6000, изгиб 90°.

Артикул	⊙			Т			d		Выступающая часть С		Длина изгиба Н	
	дюйм	мм	размер	дюйм	мм	размер	дюйм	мм	дюйм	мм	дюйм	мм
0467060821	1/2"	12,7	08	1,25	31,7	1/2	0,37	9,5	1,54	39,0	1,54	39,0
0467060827	1/2"	12,7	08	1,63	41,3	3/4	0,37	9,5	1,54	39,0	1,69	43,0
0467061227	3/4"	19,0	12	1,63	41,3	3/4	0,59	15,0	2,21	56,0	2,25	57,0
0467061233	3/4"	19,0	12	1,88	47,6	1	0,59	15,0	2,21	56,0	2,52	64,0
0467061633	1"	25,4	16	1,88	47,6	1	0,79	20,0	2,76	70,0	2,76	70,0
0467061642	1"	25,4	16	2,13	54,0	1.1/4	0,79	20,0	2,76	70,0	3,03	77,0
0467062042	1.1/4"	31,8	20	2,13	54,0	1.1/4	1,02	26,0	3,27	83,0	3,19	81,0
0467062048	1.1/4"	31,8	20	2,50	63,5	1.1/2	1,02	26,0	3,35	85,0	3,78	96,0
0467062448	1.1/2"	38,1	24	2,50	63,5	1.1/2	1,18	30,0	4,02	102,0	4,22	107,0
0467062451	1.1/2"	38,1	24	3,13	79,4	2	1,18	30,0	3,90	99,0	4,57	116,0
0467063251	2"	50,8	32	3,13	79,4	2	1,57	40,0	4,93	125,0	5,36	136,0

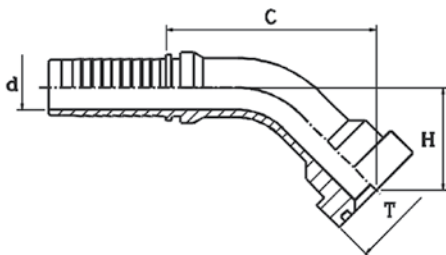
**Фланец, тип SF9000**

▪ Прямой, SUPERCAT.

Артикул	⊙			Т			d		Выступающая часть С	
	дюйм	мм	размер	дюйм	мм	размер	дюйм	мм	дюйм	мм
0465091227	3/4"	19,0	12	1,63	41,3	3/4	0,59	15,0	2,25	57,0
0465091233	3/4"	19,0	12	1,88	47,6	1	0,59	15,0	2,52	64,0
0465091633	1"	25,4	16	1,88	47,6	1	0,79	20,0	2,56	65,0
0465091642	1"	25,4	16	2,13	54,0	1.1/4	0,79	20,0	2,84	72,0
0465092042	1.1/4"	31,8	20	2,13	54,0	1.1/4	1,02	26,0	2,92	74,0
0465092048	1.1/4"	31,8	20	2,50	63,5	1.1/2	1,02	26,0	3,07	78,0
0465092448	1.1/2"	38,1	24	2,50	63,5	1.1/2	1,26	32,0	3,15	80,0

Фланец, тип SF9000-45

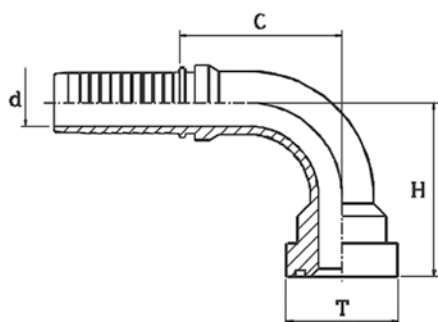
▪ Изгиб 45°, SUPERCAT.



Артикул	⊙			T			d		Выступающая часть С		Длина изгиба Н	
	дюйм	мм	размер	дюйм	мм	размер	дюйм	мм	дюйм	мм	дюйм	мм
0469091227	3/4"	19,0	12	1,63	41,3	3/4	0,59	15,0	2,96	75,0	1,30	33,0
0469091233	3/4"	19,0	12	1,88	47,6	1	0,59	15,0	3,11	79,0	1,46	37,0
0469091633	1"	25,4	16	1,88	47,6	1	0,79	20,0	3,62	92,0	1,62	41,0
0469091642	1"	25,4	16	2,13	54,0	1.1/4	0,79	20,0	3,62	92,0	1,65	42,0
0469092042	1.1/4"	31,8	20	2,13	54,0	1.1/4	1,02	26,0	4,41	112,0	1,73	44,0
0469092048	1.1/4"	31,8	20	2,50	63,5	1.1/2	1,02	26,0	4,49	114,0	1,89	48,0
0469092448	1.1/2"	38,1	24	2,50	63,5	1.1/2	1,18	30,0	4,93	125,0	1,97	50,0

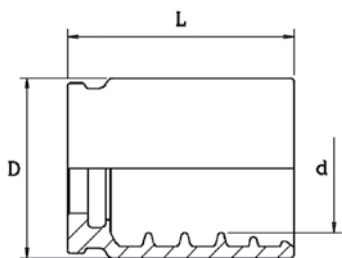
 Рукав высокого давления
(до 45 МПа)
Фланец, тип SF9000-90

▪ Изгиб 90°, SUPERCAT.



Артикул	⊙			T			d		Выступающая часть С		Длина изгиба Н	
	дюйм	мм	размер	дюйм	мм	размер	дюйм	мм	дюйм	мм	дюйм	мм
0467091227	3/4"	19,0	12	1,63	41,3	3/4	0,59	15,0	2,21	56,0	2,40	61,0
0467091233	3/4"	19,0	12	1,88	47,6	1	0,59	15,0	2,21	56,0	2,56	65,0
0467091633	1"	25,4	16	1,88	47,6	1	0,79	20,0	2,80	71,0	3,07	78,0
0467091642	1"	25,4	16	2,13	54,0	1.1/4	0,79	20,0	2,80	71,0	3,31	84,0
0467092042	1.1/4"	31,8	20	2,13	54,0	1.1/4	1,02	26,0	3,55	90,0	3,39	86,0
0467092048	1.1/4"	31,8	20	2,50	63,5	1.1/2	1,02	26,0	3,55	90,0	3,62	92,0
0467092448	1.1/2"	38,1	24	2,50	63,5	1.1/2	1,18	30,0	4,26	108,0	4,10	104,0

Муфты по стандартам DIN, SAE, ISO

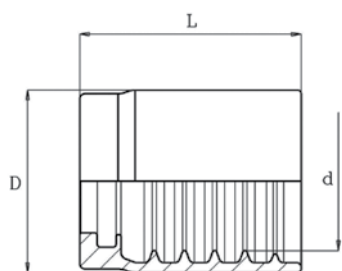


Муфта (без зачистки), тип 1SN/2SN

- Рукав: R1AT/1SN, R2AT/2SN, 2SC, R16.
- a) R1AT/1SN.
- b) R2AT/2SN.
- c) 2SC.
- d) R16.

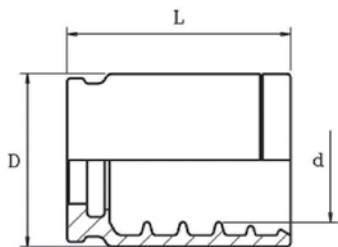
Артикул	⊙			D		L		d		Зачистка		Рукав
	дюйм	мм	размер	дюйм	мм	дюйм	мм	дюйм	мм	мм	дюйм	
0400760303	3/16"	4,8	03	0,79	20,0	1,02	26,0	0,56	14,2	-	-	a; b; c; d
0400760404	1/4"	6,4	04	0,87	22,0	1,10	28,0	0,62	15,8	-	-	a; b; c; d
0400760505	5/16"	8,0	05	0,95	24,0	1,10	28,0	0,69	17,5	-	-	a; b; c; d
0400760606	3/8"	9,5	06	1,02	26,0	1,10	28,0	0,75	19,7	-	-	a; b; c; d
0400760808	1/2"	12,7	08	1,18	30,0	1,22	31,0	0,92	23,3	-	-	a; b; c; d
0400761010	5/8"	16,0	10	1,30	33,0	1,22	31,0	1,04	26,5	-	-	a; b; c; d
0400761212	3/4"	19,0	12	1,46	37,0	1,50	38,0	1,20	30,4	-	-	a; b; c; d
0400761616	1"	25,4	16	1,81	46,0	1,87	47,5	1,54	39,0	-	-	a; b; c; d
0400762020	1.1/4"	31,8	20	2,29	58,0	2,17	55,0	1,94	49,3	-	-	a; b; c; d
0400762424	1.1/2"	38,1	24	2,56	65,0	2,36	60,0	2,20	55,8	-	-	a; b;
0400763232	2"	50,8	32	3,07	78,0	2,84	72,0	2,70	68,5	-	-	a; b;
0400764040	2.1/2"	63,5	40	3,74	95,0	2,84	72,0	3,27	83,0	-	-	a; b;
0400764848	3"	76,2	48	4,33	110,0	3,15	80,0	3,82	97,0	-	-	a; b;

Муфта обжимная, тип 1SN/2SN



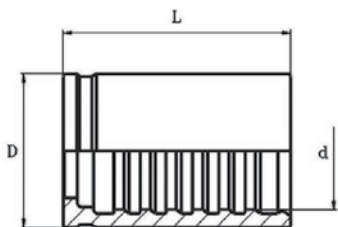
- Рукав: R1AT/1SN, R2AT/2SN, 2SC, R16.
- a) R1AT/1SN.
- b) R2AT/2SN.
- c) 2SC.
- d) R16.

Артикул	⊙			D		L		d		Зачистка		Рукав
	дюйм	мм	размер	дюйм	мм	дюйм	мм	дюйм	мм	мм	дюйм	
0400780303	3/16"	4,8	03	0,83	21,0	0,91	23,0	0,56	14,2	-	-	a; b
0400780404	1/4"	6,4	04	0,91	23,0	1,18	30,0	0,62	15,7	-	-	a; b; c; d
0400780505	5/16"	8,0	05	0,94	24,0	1,20	30,5	0,68	17,3	-	-	a; b; c; d
0400780606	3/8"	9,5	06	1,02	26,0	1,24	31,5	0,78	19,7	-	-	a; b; c; d
0400780808	1/2"	12,7	08	1,14	29,0	1,32	33,5	0,90	22,9	-	-	a; b; c; d; e
0400781010	5/8"	16,0	10	1,30	33,0	1,42	36,0	1,03	26,2	-	-	a; b; c; d; e
0400781212	3/4"	19,0	12	1,46	37,0	1,57	40,0	1,19	30,3	-	-	a; b; c; d; e
0400781616	1"	25,4	16	1,81	46,0	1,97	50,0	1,53	38,8	-	-	a; b; c; d; e
0400782020	1.1/4"	31,8	20	2,32	59,0	2,32	59,0	1,95	49,6	-	-	a; b
0400782424	1.1/2"	38,1	24	2,64	67,0	2,64	67,0	2,20	55,8	-	-	a; b
0400783232	2"	50,8	32	3,15	80,0	0,00	72,0	2,70	68,5	-	-	a; b

Муфта обжимная, тип 1SC/2SC

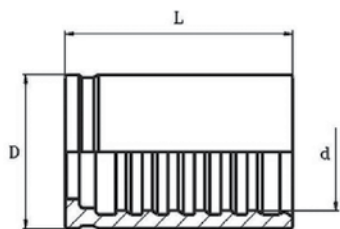
- Рукав: R1AT/1SN, 1SC, 2SC, R16, R17.
- a) R1AT/1SN.
- b) 1SC.
- c) 2SC.
- d) R16.
- e) R17.

Артикул	⊙			D		L		d		Зачистка		Рукав
	дюйм	мм	размер	дюйм	мм	дюйм	мм	дюйм	мм	мм	дюйм	
0400720404	1/4"	6,4	04	0,79	20,0	1,02	26,0	0,56	14,3	-	-	a; b; c; d; e
0400720505	5/16"	8,0	05	0,87	22,0	1,02	26,0	0,63	16,1	-	-	a; b; c; d; e
0400720606	3/8"	9,5	06	0,95	24,0	1,02	26,0	0,72	18,4	-	-	a; b; c; d; e
0400720808	1/2"	12,7	08	1,10	28,0	1,10	28,0	0,85	21,7	-	-	a; b; c; d
0400721010	5/8"	16,0	10	1,26	32,0	1,14	29,0	0,99	25,0	-	-	a; b; c; d
0400721212	3/4"	19,0	12	1,38	35,0	1,38	35,0	1,13	28,6	-	-	a; b; c; d
0400721616	1"	25,4	16	1,73	44,0	1,73	44,0	1,45	36,7	-	-	a; b; c; d

Муфта обжимная, тип 1SC

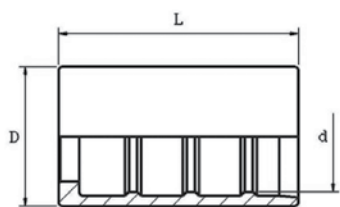
- Рукав: 1SC, МТН1.
- a) 1SC.
- b) МТН1.

Артикул	⊙			D		L		d		Зачистка		Рукав
	дюйм	мм	размер	дюйм	мм	дюйм	мм	дюйм	мм	мм	дюйм	
0401150303	3/16"	4,8	03	0,59	15,0	1,02	26,0	0,42	10,7	-	-	a; b
0401150404	1/4"	6,4	04	0,71	18,0	1,18	30,0	0,51	13,0	-	-	a; b
0401150505	5/16"	8,0	05	0,79	20,0	1,18	30,0	0,59	15,0	-	-	a; b
0401150606	3/8"	9,5	06	0,83	21,0	1,34	34,0	0,67	17,0	-	-	a; b
0401150808	1/2"	12,7	08	1,00	25,5	1,34	34,0	0,78	19,8	-	-	a
0401151010	5/8"	16,0	10	1,10	28,0	1,46	37,0	0,91	23,0	-	-	a; b
0401151212	3/4"	19,0	12	1,26	32,0	1,67	42,5	1,05	26,6	-	-	a; b
0401151616	1"	25,4	16	1,58	40,0	1,97	50,0	1,28	32,5	-	-	a; b

**Муфта обжимная, тип R7/R8**

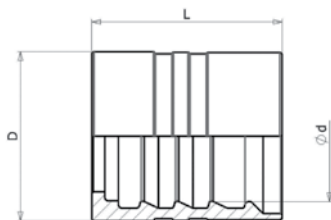
- Рукав: R7, R8, МТН1.
- а) R7.
- б) R8.
- с) МТН1.

Артикул	⊙			D		L		d		Зачистка		Рукав
	дюйм	мм	размер	дюйм	мм	дюйм	мм	дюйм	мм	мм	дюйм	
0401150303	3/16"	4,8	03	0,59	15,0	1,02	26,0	0,42	10,7	-	-	a; b; c;
0401160404	1/4"	6,4	04	0,71	18,0	1,14	29,0	0,51	13,0	-	-	a; b; c;
0401160505	5/16"	8,0	05	0,79	20,0	1,18	30,0	0,61	15,4	-	-	a; b; c;
0401160606	3/8"	9,5	06	0,87	22,0	1,26	32,0	0,67	17,0	-	-	a; b; c;
0401160808	1/2"	12,7	08	1,06	27,0	1,34	34,0	0,85	21,5	-	-	a; b; c;

Муфта обжимная, тип R7/R8

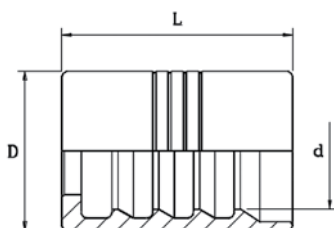
- Рукав: R7, R8, R6, 2TE.
- а) R7.
- б) R8.
- с) R6.
- д) 2TE.

Артикул	⊙			D		L		d		Зачистка		Рукав
	дюйм	мм	размер	дюйм	мм	дюйм	мм	дюйм	мм	мм	дюйм	
0401100303	3/16"	4,8	03	0,55	14,0	1,06	27,0	0,42	10,6	-	-	a; b; c; d
0401100404	1/4"	6,4	04	0,67	17,0	1,14	29,0	0,53	13,5	-	-	a; b; c; d
0401100405	1/4"	6,4	04	0,67	17,0	1,14	29,0	0,49	12,4	-	-	OL7-special
0401100505	5/16"	8,0	05	0,75	19,0	1,18	30,0	0,60	15,2	-	-	a; c; d
0401100606	3/8"	9,5	06	0,83	21,0	1,22	31,0	0,66	16,8	-	-	a; b; c; d
0401100808	1/2"	12,7	08	1,00	25,4	1,34	34,0	0,82	20,8	-	-	a; b; c; d
0401101010	5/8"	16,0	10	1,12	28,5	1,42	36,0	0,95	24,0	-	-	a; b; c; d
0401101212	3/4"	19,0	12	1,26	32,0	1,42	36,0	1,10	27,8	-	-	a; c; d
0401101616	1"	25,4	16	1,58	40,0	1,97	50,0	1,36	34,5	-	-	a; c; d

Муфта обжимная, тип 4SP/4SH

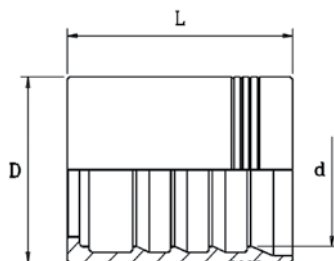
- Рукав: R2A/2ST, 4SP, 4SH, R12.
- a) R2A/1ST.
- b) 4SP.
- c) 4SH.
- d) R12.

Артикул	⊙			D		L		d		Зачистка		Рукав
	дюйм	мм	размер	дюйм	мм	дюйм	мм	дюйм	мм	мм	дюйм	
0400550606	3/8"	9,5	06	1,02	26,0	1,28	32,5	0,71	18,1	-	-	a; b; d;
0400550808	1/2"	12,7	08	1,18	30,0	1,34	34,0	0,87	22,0	-	-	a; b; d;
0400551010	5/8"	16,0	10	1,34	34,0	1,52	38,5	1,02	25,8	-	-	a; b; d;
0400551212	3/4"	19,0	12	1,50	38,0	1,69	43,0	1,15	29,3	-	-	a; b; c; d
0400551616	1"	25,4	16	1,81	46,0	2,21	56,0	1,43	36,2	-	-	a; b; c; d

 Рукав высокого давления
(до 45 МПа)
Муфта обжимная, тип 4SP

- Рукав: 4SP, R10.
- a) 4SP.
- b) R10.

Артикул	⊙			D		L		d		Зачистка		Рукав
	дюйм	мм	размер	дюйм	мм	дюйм	мм	дюйм	мм	мм	дюйм	
0400902020	1.1/4"	31,8	20	2,21	56,0	2,60	66,0	1,84	46,7	2,09	53,0	a; b
0400902424	1.1/2"	38,1	24	2,64	67,0	3,01	76,5	2,19	55,7	2,40	61,0	a; b
0400903232	2"	50,8	32	3,15	80,0	3,14	79,8	2,71	68,8	2,52	64,0	a; b

Муфта обжимная, тип 4SH

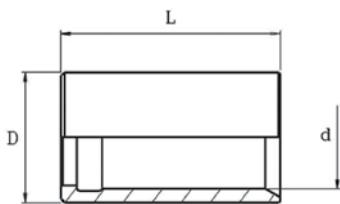
- Рукав: 4SH, R12.
- a) 4SH.
- b) R12.

Артикул	⊙			D		L		d		Зачистка		Рукав
	дюйм	мм	размер	дюйм	мм	дюйм	мм	дюйм	мм	мм	дюйм	
0400952020	1.1/4"	31,8	20	2,21	56,0	2,60	66,0	1,82	46,3	2,09	53,0	a; b
0400952424	1.1/2"	38,1	24	2,64	67,0	3,01	76,5	2,19	55,5	2,40	61,0	a; b
0400953232	2"	50,8	32	3,07	78,0	3,15	80,0	2,62	66,6	2,52	64,0	a; b

61

Муфта обжимная, тип PTFE

- Рукав: PTFE.
- а) PTFE.



Рукав высокого давления
(до 45 МПа)

Артикул				D		L		d		Зачистка		Рукав
	дюйм	мм	размер	дюйм	мм	дюйм	мм	дюйм	мм	мм	дюйм	
0401200304	3/16"	4,8	03	0,55	14,0	1,02	26,0	0,39	10,0	-	-	а
0401200404	1/4"	6,4	04	0,59	15,0	1,18	30,0	0,43	11,0	-	-	а
0401200505	5/16"	8,0	05	0,67	17,0	1,18	30,0	0,51	13,0	-	-	а
0401200607	3/8"	9,5	06	0,75	19,0	1,26	32,0	0,59	15,0	-	-	а
0401200808	1/2"	12,7	08	0,95	24,0	1,34	34,0	0,73	18,5	-	-	а
0401201010	5/8"	16,0	10	1,10	28,0	1,46	37,0	0,87	22,0	-	-	а
0401201212	3/4"	19,0	12	1,18	30,0	1,62	41,0	0,99	25,0	-	-	а
0401201616	1"	25,4	16	1,50	38,0	1,77	45,0	1,26	32,0	-	-	а



Рукав высокого давления PARKER

Обзор рукавов PARKER

Рукав высокого давления PARKER, рабочее давление (МПа)

Тип РВД	Типоразмер РВД										Диапазон температур	Усиление	Фитинг	Стр.
	6	8	10	12	16	20	25	32	38	50				
421SN	22,5	21,5	18	16	13	10,5	8,8	6,3	5	4	-40°...+100°С	1 стальная оплетка	48	65
492	28	25	22,5	19	15	15	11	-	-	-	-40°...+100°С	1 стальная оплетка	46	65
301SN	40	35	33	27,5	25	21,5	16,5	12,5	9	8	-40°...+100°С	2 стальные оплетки	48	66
462	42,5	40	35	31	28	28	21	-	-	-	-40°...+100°С	2 стальные оплетки	46	66
461LT	42,5	40	35	31	28	28	21	-	-	-	-50°...+100°С	2 стальные оплетки	46	67
471TC	40	36	35	29,7	25	21,5	17,5	-	-	-	-40°...+100°С	2 стальные оплетки	48	67
372	-	-	44,5	41,5	35	35	28	-	-	-	-40°...+100°С	3 стальные оплетки	70	68
371LT	-	-	45	41,5	35	35	28	-	-	-	-50°...+100°С	3 стальные оплетки	70	68
701	-	-	45	41,5	35	35	28	21	18,5	-	-40°...+100°С	4 стальные навивки	70	69
731	-	-	-	-	-	42	38	32	29	25	-40°...+100°С	4 стальные навивки	73	69
R35	-	-	-	-	-	35	35	35	35	35	-40°...+125°С	4 или 6 стальных навивок	71	70
R42	-	-	-	-	-	-	42	42	42	42	-40°...+100°С	4 или 6 стальных навивок	71	70

Фитинги серии 46/48.....	71
Фитинги серии 70	102
Фитинги серии 71	116
Фитинги серии 73	130

Рукава высокого давления PARKER



421SN (EN 853 1SN — ISO1436 тип 1 — SAE100R1AT)

- Общее применение в гидроприводах среднего давления (жидкости на нефтяной основе, водно-гликолевые жидкости, смазочные масла, воздух, вода). Для воздуха под давлением свыше 1,7 МПа необходимо заказывать шланг с перфорированным наружным слоем. При монтаже фитинга не требуется снятие слоя резины.
- Внутренняя трубка: нитрил (NBR).
- Изоляционный слой: один спиральный слой высококачественной стальной проволоки.
- Покрытие: синтетический каучук.
- Цвет: черный.
- Диапазон температур: от -40°C до +100°C.
- Исключение: Воздух макс. +70°C; Вода макс. +85°C.
- Фитинг серии 48.

Модель	⊙				⊙		⌚		⏚		↷	Ⓚ
	DN	размер	мм	дюйм	мм	МПа	psi	МПа	psi	мм	кг/м	
421SN-4	6	-4	6,3	1/4	13,4	22,5	3250	90,0	13000	100	0,24	
421SN-5	8	-5	7,9	5/16	15,0	21,5	3125	86,0	12500	115	0,27	
421SN-6	10	-6	9,5	3/8	17,4	18,0	2600	72,0	10400	130	0,34	
421SN-8	12	-8	12,7	1/2	20,7	16,0	2325	64,0	9300	180	0,43	
421SN-10	16	-10	15,9	5/8	23,9	13,0	1875	52,0	7500	200	0,49	
421SN-12	20	-12	19,1	3/4	27,8	10,5	1525	42,0	6100	240	0,63	
421SN-16	25	-16	25,4	1	35,8	8,8	1275	35,0	5100	300	0,94	
421SN-20	32	-20	31,8	1-1/4	44,8	6,3	900	25,0	3600	420	1,19	
421SN-24	40	-24	38,1	1-1/2	51,1	5,0	725	20,0	2900	500	1,49	
421SN-32	50	-32	50,8	2	64,7	4,0	575	16,0	2300	630	2,23	



492 (EN 857 1SC — ISO11237 тип 1SC)

- Общее применение в гидроприводах среднего давления (жидкости на нефтяной основе, водно-гликолевые жидкости, смазочные масла, воздух, вода). Для воздуха под давлением свыше 1,7 МПа необходимо заказывать шланг с перфорированным наружным слоем. При монтаже фитинга не требуется снятие слоя резины.
- Внутренняя трубка: нитрил (NBR).
- Изоляционный слой: один спиральный слой высококачественной стальной проволоки.
- Покрытие: синтетический каучук.
- Цвет: черный.
- Диапазон температур: от -40°C до +100°C.
- Исключение: Воздух макс. +70°C; Вода макс. +85°C.
- Фитинг серии 46.

Модель	⊙				⊙		⌚		⏚		↷	Ⓚ
	DN	размер	мм	дюйм	мм	МПа	psi	МПа	psi	мм	кг/м	
492-4	6	-4	6,3	1/4	11,5	28,0	4060	112,0	16240	75	0,18	
492-5	8	-5	7,9	5/16	13,6	25,0	3625	100,0	14500	85	0,21	
492-6	10	-6	9,5	3/8	15,5	22,5	3260	90,0	13050	90	0,25	
492-8	12	-8	12,7	1/2	18,9	19,0	2755	76,0	11020	130	0,33	
492-10	16	-10	15,9	5/8	22,2	15,0	2175	60,0	8700	150	0,41	
492-12	20	-12	19,1	3/4	26,0	15,0	2175	60,0	8700	180	0,56	
492-16	25	-16	25,4	1	33,3	11,0	1595	44,0	6380	230	0,75	


301SN (EN 853 2SN — ISO1436 тип 2 — SAE100R2AT)

- Общее применение в гидроприводах среднего давления (жидкости на нефтяной основе, водно-гликолевые жидкости, смазочные масла, воздух, вода). Для воздуха под давлением свыше 1,7 МПа необходимо заказывать шланг с перфорированным наружным слоем. При монтаже фитинга не требуется снятие слоя резины.
- Внутренняя трубка: нитрил (NBR).
- Изоляционный слой: два спиральных слоя высококачественной стальной проволоки.
- Покрытие: синтетический каучук.
- Цвет: черный.
- Диапазон температур: от -40°C до +100°C.
- Исключение: Воздух макс. +70°C; Вода макс. +85°C.
- Фитинг серии 48.

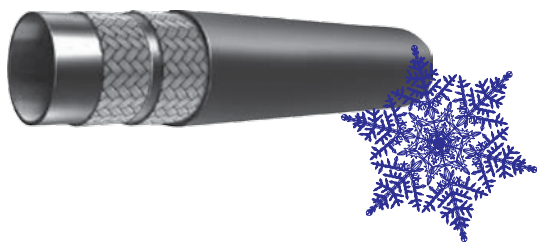
Модель											
	DN	размер	мм	дюйм		мм	МПа	psi	МПа		
301SN-4	6	-4	6,3	1/4	15,0	40,0	5800	160,0	23200	100	0,39
301SN-5	8	-5	7,9	5/16	16,6	35,0	5075	140,0	20300	115	0,42
301SN-6	10	-6	9,5	3/8	19,0	33,0	4775	132,0	19100	130	0,55
301SN-8	12	-8	12,7	1/2	22,2	27,5	4000	110,0	16000	180	0,67
301SN-10	16	-10	15,9	5/8	25,4	25,0	3600	100,0	14500	200	0,77
301SN-12	20	-12	19,1	3/4	29,3	21,5	3100	86,0	12400	240	1,00
301SN-16	25	-16	25,4	1	38,1	16,5	2400	66,0	9600	300	1,49
301SN-20	32	-20	31,8	1-1/4	47,5	12,5	1800	50,0	7200	420	1,73
301SN-24	40	-24	38,1	1-1/2	55,0	9,0	1300	36,0	5200	500	2,14
301SN-32	50	-32	50,8	2	67,0	8,0	1150	32,0	4600	630	2,96


462 (EN 857 2SC — ISO11237 тип 2SC)

- Требовательные гидравлические системы среднего давления для всех рынков (жидкости на нефтяной основе, водно-гликолевые жидкости, смазочные масла, воздух, вода). Для воздуха под давлением свыше 1,7 МПа необходимо заказывать шланг с перфорированным наружным слоем. При монтаже фитинга не требуется снятие слоя резины.
- Внутренняя трубка: нитрил (NBR).
- Изоляционный слой: два спиральных слоя высококачественной стальной проволоки.
- Покрытие: синтетический каучук.
- Цвет: черный.
- Диапазон температур: от -40°C до +100°C.
- Исключение: Воздух макс. +70°C; Вода макс. +85°C.
- Фитинг серии 46.

Модель											
	DN	размер	мм	дюйм		мм	МПа	psi	МПа		
462-4	6	-4	6,3	1/4	13,4	42,5	6160	170,0	24640	75	0,30
462-5	8	-5	7,9	5/16	15,0	40,0	5800	160,0	23200	85	0,35
462-6	10	-6	9,5	3/8	17,2	35,0	5075	140,0	20300	90	0,42
462-8	12	-8	12,7	1/2	20,4	31,0	4495	124,0	17980	130	0,52
462-10	16	-10	15,9	5/8	23,9	28,0	4060	112,0	16240	160	0,66
462-12	20	-12	19,1	3/4	27,7	28,0	4060	112,0	16240	195	0,86
462-16	25	-16	25,4	1	35,4	21,0	3045	84,0	12180	250	1,17

461LT (EN 857 2SC)



- Мобильные системы, работающие при низкой температуре: машины для лесного хозяйства, холодильные склады (жидкости на нефтяной основе, водно-гликолевые жидкости, смазочные масла, воздух, вода). Озоностойкий. Для воздуха под давлением свыше 1,7 МПа необходимо заказывать шланг с перфорированным наружным слоем.
- Внутренняя трубка: синтетический каучук.
- Изоляционный слой: два спиральных слоя высококачественной стальной проволоки.
- Покрытие: синтетический каучук.
- Цвет: черный.
- Диапазон температур: от -50°C до +100°C.
- Исключение: Воздух макс. +70°C; Вода макс. +85°C.
- Фитинг серии 46.

Модель	⊙				⊙	⌚		∩		↷	kg
	DN	размер	мм	дюйм		мм	МПа	psi	МПа		
461LT-4	6	-4	6,3	1/4	13,0	42,5	6160	170,0	24640	75	0,30
461LT-5	8	-5	7,9	5/16	15,0	40,0	5800	160,0	23200	85	0,35
461LT-6	10	-6	9,5	3/8	17,0	35,0	5075	140,0	20300	90	0,42
461LT-8	12	-8	12,7	1/2	21,0	31,0	4495	124,0	17980	130	0,52
461LT-10	16	-10	15,9	5/8	24,0	28,0	4060	112,0	16240	160	0,66
461LT-12	20	-12	19,1	3/4	28,0	28,0	4060	112,0	16240	195	0,86
461LT-16	25	-16	25,4	1	35,0	21,0	3045	84,0	12180	250	1,17

Рукав высокого давления (до 45 МПа)

471TC (EN 857 2SC / ISO11237 тип 2SC)



- Жидкости на нефтяной основе, водно-гликолевые жидкости, смазочные масла, воздух, вода. Для воздуха под давлением свыше 1,7 МПа необходимо заказывать шланг с перфорированным наружным слоем.
- Гидравлические системы среднего давления с особыми требованиями к радиусу изгиба шланга.
- Особенности: конструкция шланга No-Skive – компактный дизайн, малый радиус изгиба, ToughCover — износостойкое наружное покрытие.
- Внутренняя трубка: синтетический каучук.
- Изоляционный слой: две высокопрочные оплетки из стальной проволоки.
- Покрытие: синтетический каучук.
- Цвет: черный.
- Диапазон температуры: от -40 °C до +100 °C, исключение: воздух — макс. +70 °C, вода — макс. +85 °C.
- Фитинг серии 48.

Модель	⊙				⊙	⌚		∩		↷	kg
	DN	размер	мм	дюйм		мм	МПа	psi	МПа		
471TC-4	6	-4	6,3	1/4	13,0	40,0	5800	160,0	23200	50	0,30
471TC-5	8	-5	7,9	5/16	15,0	36,0	5250	144,0	21000	55	0,35
471TC-6	10	-6	9,5	3/8	17,0	35,0	5075	140,0	20000	65	0,42
471TC-8	12	-8	12,7	1/2	20,0	29,7	4250	119,0	17000	90	0,52
471TC-10	16	-10	15,9	5/8	24,0	25,0	3625	100,0	14500	100	0,66
471TC-12	20	-12	19,1	3/4	28,0	21,5	3125	86,0	12500	120	0,86
471TC-16	25	-16	25,4	1	35,0	17,5	2500	70,0	10000	150	1,17

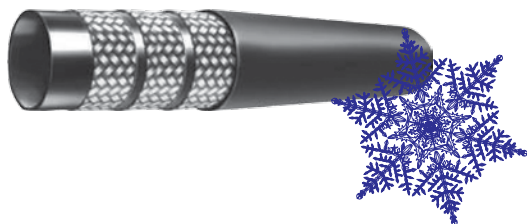
67



372 (спецификация PARKER)

- Жидкости на нефтяной основе, водно-гликолевые жидкости, смазочные масла, воздух, вода. Для воздуха под давлением свыше 1,7 МПа необходимо заказывать шланг с перфорированным наружным слоем.
- Общее применение в гидроприводах высокого давления, где требуется минимальный радиус изгиба.
- Особенности: конструкция шланга No-Skive – компактный дизайн, внутренняя трубка из нитрила (NBR) позволяет применять шланг с широкой номенклатурой рабочих жидкостей, шланг соответствует нормам DNV, GL, LR.
- Внутренняя трубка: нитрил (NBR).
- Изоляционный слой: три высокопрочные оплетки из стальной проволоки.
- Покрытие: синтетический каучук.
- Цвет: черный.
- Диапазон температуры: от -40 °С до +100 °С, исключение: воздух — макс. +70 °С, вода и водногликолевые смеси — макс. +85 °С.
- Фитинг серии 70.

Модель	⊙				⊙		⌚		∩		↷	kg
	DN	размер	мм	дюйм	мм	МПа	psi	МПа	psi	мм	кг/м	
372-6	10	-6	9,5	3/8	21,4	44,5	6500	180,0	25800	120	0,73	
372-8	12	-8	12,7	1/2	24,6	41,5	6000	166,0	24000	160	0,90	
372-10	16	-10	15,9	5/8	28,2	35,0	5000	140,0	20000	210	1,09	
372-12	20	-12	19,1	3/4	32,2	35,0	5000	140,0	20000	260	1,36	
372-16	25	-16	25,4	1	39,7	28,0	4000	112,0	16000	310	1,78	



371LT (спецификация PARKER)

- Мобильные системы, работающие при низкой температуре: машины для лесного хозяйства, холодильные склады (жидкости на нефтяной основе, водно-гликолевые жидкости, смазочные масла, воздух, вода). Озоностойкий. Для воздуха под давлением свыше 1,7 МПа необходимо заказывать шланг с перфорированным наружным слоем.
- Внутренняя трубка: синтетический каучук.
- Изоляционный слой: три спиральных слоя высококачественной стальной проволоки.
- Покрытие: синтетический каучук.
- Цвет: черный.
- Диапазон температур: от -50°С до +100°С.
- Исключение: Воздух макс. +70°С; Вода макс. +85°С.
- Фитинг серии 70.

Модель	⊙				⊙		⌚		∩		↷	kg
	DN	размер	мм	дюйм	мм	МПа	psi	МПа	psi	мм	кг/м	
371LT-6	10	-6	9,5	3/8	21,4	44,5	6500	178,0	26000	120	0,73	
371LT-8	12	-8	12,7	1/2	24,6	41,5	6000	166,0	24000	160	0,90	
371LT-10	16	-10	15,9	5/8	28,2	35,0	5000	140,0	20000	210	1,09	
371LT-12	20	-12	19,1	3/4	32,2	35,0	5000	140,0	20000	260	1,36	
371LT-16	25	-16	25,4	1	39,7	28,0	4000	112,0	16000	310	1,78	

701 (ISO 3862-1 тип 4SP — EN 856 тип 4SP)



- Гидравлические системы высокого давления для всех рынков (жидкости на нефтяной основе, водно-гликолевые жидкости, смазочные масла, воздух, вода). Для воздуха под давлением свыше 1,7 МПа необходимо заказывать шланг с перфорированным наружным слоем. При монтаже фитинга не требуется снятие слоя резины.
- Внутренняя трубка: синтетический каучук.
- Изоляционный слой: четыре спиральных слоя высококачественной стальной проволоки.
- Покрытие: синтетический каучук.
- Цвет: черный.
- Диапазон температур: от -40°C до +100°C.
- Исключение: Воздух макс. +70°C; Вода макс. +85°C.
- Фитинг серии 70.

Модель											
	DN	размер	мм	дюйм		мм	МПа	psi	МПа		
701-6	10	-6	9,5	3/8	21,4	45,0	6500	180,0	26000	180	0,78
701-8	12	-8	12,7	1/2	24,6	41,5	6000	166,0	24000	230	0,93
701-10	16	-10	15,9	5/8	28,2	35,0	5000	140,0	20000	250	1,15
701-12	20	-12	19,1	3/4	32,2	35,0	5000	140,0	20000	300	1,58
701-16	25	-16	25,4	1	39,7	28,0	4000	112,0	16000	340	2,04
701-20	32	-20	31,8	1-1/4	50,3	21,0	3000	84,0	12000	460	3,32
701-24	40	-24	38,1	1-1/2	56,7	18,5	2700	74,0	10800	560	3,70

Рукав высокого давления (до 45 МПа)

731 (ISO 3862-1 тип 4SH — EN 856 тип 4SH)



- Общее применение в гидравлических системах высокого давления (жидкости на нефтяной основе, водно-гликолевые жидкости, смазочные масла, воздух, вода). Для воздуха под давлением свыше 1,7 МПа необходимо заказывать шланг с перфорированным наружным слоем. При монтаже фитинга не требуется снятие слоя резины.
- Внутренняя трубка: синтетический каучук.
- Изоляционный слой: четыре спиральных слоя высококачественной стальной проволоки.
- Покрытие: синтетический каучук.
- Цвет: черный.
- Диапазон температур: от -40°C до +100°C.
- Исключение: Воздух макс. +70°C; Вода макс. +85°C.
- Фитинг серии 73.

Модель											
	DN	размер	мм	дюйм		мм	МПа	psi	МПа		
731-12	20	-12	19,1	3/4	32,0	42,0	6000	168,0	24000	280	1,72
731-16	25	-16	25,4	1	39,0	38,0	5500	152,0	22000	340	2,14
731-20	32	-20	31,8	1-1/4	45,0	32,0	4700	130,0	18800	460	2,96
731-24	40	-24	38,1	1-1/2	53,0	29,0	4200	116,0	16800	560	3,20
731-32	50	-32	50,8	2	68,0	25,0	3600	100,0	14400	700	5,30

69



R35 (ISO 3862 тип R13)

- Общее применение в гидравлических системах высокого давления (жидкости на нефтяной основе, водно-гликолевые жидкости, смазочные масла, воздух, вода). Для воздуха под давлением свыше 1,7 МПа необходимо заказывать шланг с перфорированным наружным слоем. При монтаже фитинга требуется снятие слоя резины.
- Внутренняя трубка: синтетический каучук.
- Изоляционный слой: четыре (-12, -16, -20) или шесть (-24, -32) спиральных слоев высококачественной стальной проволоки.
- Покрытие: синтетический каучук.
- Цвет: черный.
- Диапазон температур: от -40°C до +125°C.
- Исключение: Воздух макс. +70°C; Вода, водно-масляная эмульсия и водно-гликолевые жидкости макс. +85°C.
- Фитинг серии 71.

Модель											
	DN	размер	мм	дюйм		мм	МПа	psi	МПа		
R35-12	20	-12	19,1	3/4	39,00	35,0	5000	137,0	20000	300	2,30
R35-16	25	-16	25,4	1	39,00	35,0	5000	137,0	20000	300	2,30
R35-20	32	-20	31,8	1-1/4	50,75	35,0	5000	137,0	20000	400	3,80
R35-24	40	-24	38,1	1-1/2	57,00	35,0	5000	137,0	20000	500	4,80
R35-32	50	-32	50,8	2	71,50	35,0	5000	137,0	20000	700	7,00

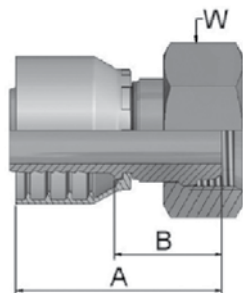
R42 (ISO 3862-1 тип R15)

- Общее применение в гидравлических системах высокого давления (жидкости на нефтяной основе, водно-гликолевые жидкости, смазочные масла, воздух, вода). Для воздуха под давлением свыше 1,7 МПа необходимо заказывать шланг с перфорированным наружным слоем. При монтаже фитинга требуется снятие слоя резины.
- Внутренняя трубка: синтетический каучук.
- Изоляционный слой: четыре (-16) или шесть (-20, -24, -32) спиральных слоев высококачественной стальной проволоки.
- Покрытие: синтетический каучук.
- Цвет: черный.
- Диапазон температур: от -40°C до +100°C.
- Исключение: Воздух макс. +70°C; Вода, водно-масляная эмульсия и водно-гликолевые жидкости макс. +85°C.
- Фитинг серии 71.



Модель											
	DN	размер	мм	дюйм		мм	МПа	psi	МПа		
R42-16	25	-16	25,4	1	39,00	42,0	6000	168,0	24000	300	2,30
R42-20	32	-20	31,8	1-1/4	50,75	42,0	6000	168,0	24000	400	3,80
R42-24	40	-24	38,1	1-1/2	57,00	42,0	6000	168,0	24000	500	4,80
R42-32	50	-32	50,8	2	71,50	42,0	6000	168,0	24000	700	7,00

Фитинги PARKER серии 46/48



Фитинг серии 46/48, тип DKL(r)

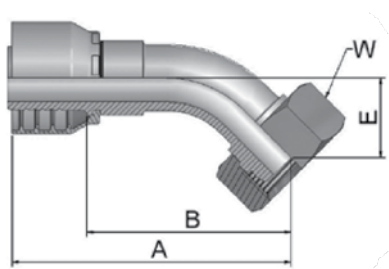
■ С гайкой, метрическая резьба, конус 24°/60°, легкая серия.

Фитинг серии 46 для рукавов: **492, 462, 461LT**

Фитинг серии 48 для рукавов: **421SN, 301SN, 471TC**

Артикул		⊙				Резьба	Трубка	A	B	W
серия 46	серия 48	DN	дюйм	размер	мм					
1C346-6-4	1C348-6-4	6	1/4	-4	6,3	M12x1,5	6	46	22	14
1C346-8-4	1C348-8-4	6	1/4	-4	6,3	M14x1,5	8	45	21	17
1C346-10-4	1C348-10-4	6	1/4	-4	6,3	M16x1,5	10	46	22	19
1C346-10-5	1C348-10-5	8	5/16	-5	7,9	M16x1,5	10	46	22	19
1C346-12-5	1C348-12-5	8	5/16	-5	7,9	M18x1,5	12	46	22	22
1C346-10-6	1C348-10-6	10	3/8	-6	9,5	M16x1,5	10	47	24	19
1C346-12-6	1C348-12-6	10	3/8	-6	9,5	M18x1,5	12	46	23	22
1C346-15-8	1C348-15-8	12	1/2	-8	12,7	M22x1,5	15	48	25	27
1C346-15-10	1C348-15-10	16	5/8	-10	15,9	M22x1,5	15	52	27	27
1C346-18-10	1C348-18-10	16	5/8	-10	15,9	M26x1,5	18	51	26	32
1C346-22-12	1C348-22-12	20	3/4	-12	19,1	M30x2	22	54	28	36
1C346-28-16	1C348-28-16	25	1	-16	25,4	M36x2	28	63	33	41
1C346-35-20		32	1-1/4	-20	31,8	M45x2	35	62	24	50

Рукав высокого давления
(до 45 МПа)



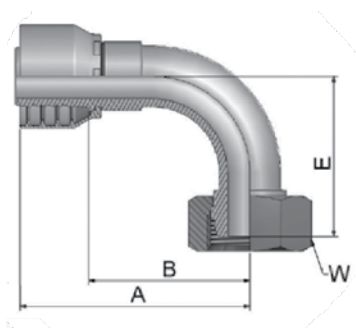
Фитинг серии 46/48, тип DKL(r)-45

■ С гайкой, метрическая резьба, конус 24°/60°, изгиб 45°, легкая серия.

Фитинг серии 46 для рукавов: **492, 462, 461LT**

Фитинг серии 48 для рукавов: **421SN, 301SN, 471TC**

Артикул		⊙				Резьба	Трубка	A	B	E	W
серия 46	серия 48	DN	дюйм	размер	мм						
	1C448-8-4	6	1/4	-4	6,3	M14x1,5	8	57	33	14	17
	1C448-10-5	8	5/16	-5	7,9	M16x1,5	10	58	34	15	19
	1C448-12-6	10	3/8	-6	9,5	M18x1,5	12	67	44	18	22
	1C448-15-8	12	1/2	-8	12,7	M22x1,5	15	68	45	19	27



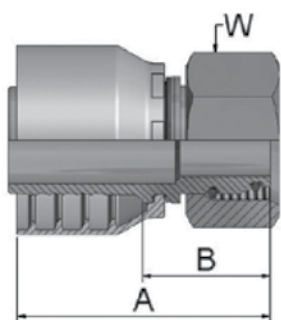
Фитинг серии 46/48, тип DKL(r)-90

■ С гайкой, метрическая резьба, конус 24°/60°, изгиб 90°, легкая серия.

Фитинг серии 46 для рукавов: **492, 462, 461LT**

Фитинг серии 48 для рукавов: **421SN, 301SN, 471TC**

Артикул						Резьба	Трубка мм	A мм	B мм	E мм	W мм
серия 46	серия 48	DN	дюйм	размер	мм						
1C546-6-4	1C548-6-4	6	1/4	-4	6,3	M12x1,5	6	49	25	29	14
1C546-8-4	1C548-8-4	6	1/4	-4	6,3	M14x1,5	8	48	25	26	17
1C546-10-4	1C548-10-4	6	1/4	-4	6,3	M16x1,5	10	49	25	27	19
1C546-10-5	1C548-10-5	8	5/16	-5	7,9	M16x1,5	10	61	38	33	19
	1C548-12-5	8	5/16	-5	7,9	M18x1,5	12	50	26	28	22
1C546-10-6	1C548-10-6	10	3/8	-6	9,5	M16x1,5	10	58	35	35	19
1C546-12-6	1C548-12-6	10	3/8	-6	9,5	M18x1,5	12	58	35	34	22
1C546-15-8	1C548-15-8	12	1/2	-8	12,7	M22x1,5	15	64	41	39	27
1C546-18-10	1C548-18-10	16	5/8	-10	15,9	M26x1,5	18	66	41	43	32
1C546-22-12	1C548-22-12	20	3/4	-12	19,1	M30x2	22	80	54	51	36
1C546-28-16	1C548-28-16	25	1	-16	25,4	M36x2	28	100	70	70	41



Фитинг серии 46/48, тип DKOL(r)

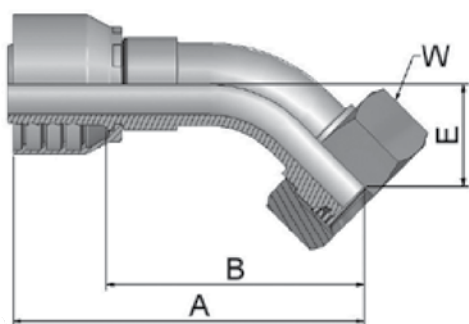
■ С гайкой, метрическая резьба, конус 24°, легкая серия.

Фитинг серии 46 для рукавов: **492, 462, 461LT**

Фитинг серии 48 для рукавов: **421SN, 301SN, 471TC**

Артикул		⊙				Резьба	Трубка мм	А мм	В мм	W мм
серия 46	серия 48	DN	дюйм	размер	мм					
1CA46-6-4	1CA48-6-4	6	1/4	-4	6,3	M12x1,5	6	46	22	14
1CA46-8-4	1CA48-8-4	6	1/4	-4	6,3	M14x1,5	8	46	22	17
1CA46-10-4	1CA48-10-4	6	1/4	-4	6,3	M16x1,5	10	46	22	19
1CA46-12-4	1CA48-12-4	6	1/4	-4	6,3	M18x1,5	12	46	22	22
1CA46-8-5	1CA48-8-5	8	5/16	-5	7,9	M14x1,5	8	51	26	17
1CA46-10-5	1CA48-10-5	8	5/16	-5	7,9	M16x1,5	10	46	22	19
1CA46-12-5	1CA48-12-5	8	5/16	-5	7,9	M18x1,5	12	46	23	22
1CA46-8-6	1CA48-8-6	10	3/8	-6	9,5	M14x1,5	8	49	26	17
1CA46-10-6	1CA48-10-6	10	3/8	-6	9,5	M16x1,5	10	46	23	19
1CA46-12-6	1CA48-12-6	10	3/8	-6	9,5	M18x1,5	12	46	23	22
1CA46-15-6	1CA48-15-6	10	3/8	-6	9,5	M22x1,5	15	47	24	27
1CA46-18-6	1CA48-18-6	10	3/8	-6	9,5	M26x1,5	18	50	28	32
1CA46-12-8	1CA48-12-8	12	1/2	-8	12,7	M18x1,5	12	50	26	22
1CA46-15-8	1CA48-15-8	12	1/2	-8	12,7	M22x1,5	15	50	26	27
1CA46-18-8	1CA48-18-8	12	1/2	-8	12,7	M26x1,5	18	49	25	32
1CA46-15-10	1CA48-15-10	16	5/8	-10	15,9	M22x1,5	15	54	29	27
1CA46-18-10	1CA48-18-10	16	5/8	-10	15,9	M26x1,5	18	51	26	32
1CA46-18-12	1CA48-18-12	20	3/4	-12	19,1	M26x1,5	18	51	25	32
1CA46-22-10	1CA48-22-10	16	5/8	-10	15,9	M30x2	22	55	30	36
1CA46-22-12	1CA48-22-12	20	3/4	-12	19,1	M30x2	22	56	30	36
1CA46-28-12	1CA48-28-12	20	3/4	-12	19,1	M36x2	28	61	35	41
1CA46-22-16	1CA48-22-16	25	1	-16	25,4	M30x2	22	60	30	36
1CA46-28-16	1CA48-28-16	25	1	-16	25,4	M36x2	28	63	33	41
1CA46-35-16	1CA48-35-16	25	1	-16	25,4	M45x2	35	63	33	50
	1CA48-28-20	32	1-1/4	-20	31,8	M36x2	28	81	34	41
1CA46-35-20		32	1-1/4	-20	31,8	M45x2	35	66	28	50
	1CA48-35-20	32	1-1/4	-20	31,8	M45x2	35	82	35	50
	1CA48-42-24	40	1-1/2	-24	38,1	M52x2	42	77	39	60
	1CA48-42-24C	40	1-1/2	-24	38,1	M52x2	42	77	39	60

Рукав высокого давления
(до 45 МПа)




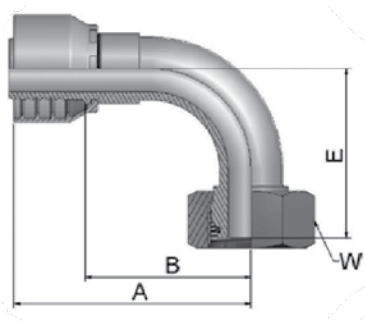
Фитинг серии 46/48, тип DKOL(r)-45

■ С гайкой, метрическая резьба, конус 24°, изгиб 45°, легкая серия.

Фитинг серии 46 для рукавов: **492, 462, 461LT**

Фитинг серии 48 для рукавов: **421SN, 301SN, 471TC**

Артикул						Резьба	Трубка мм	A мм	B мм	E мм	W мм
серия 46	серия 48	DN	дюйм	размер	мм						
1CE46-6-4	1CE48-6-4	6	1/4	-4	6,3	M12x1,5	6	70	46	19	14
1CE46-8-4	1CE48-8-4	6	1/4	-4	6,3	M14x1,5	8	59	35	16	17
1CE46-8-4	1CE48-8-4	6	1/4	-4	6,3	M14x1,5	8	59	35	16	17
1CE46-10-4	1CE48-10-4	6	1/4	-4	6,3	M16x1,5	10	59	35	16	19
1CE46-12-4	1CE48-12-4	6	1/4	-4	6,3	M18x1,5	12	59	36	16	22
1CE46-8-5	1CE48-8-5	8	5/16	-5	7,9	M14x1,5	8	64	41	19	17
1CE46-10-5	1CE48-10-5	8	5/16	-5	7,9	M16x1,5	10	67	44	16	19
1CE46-12-5	1CE48-12-5	8	5/16	-5	7,9	M18x1,5	12	62	38	17	22
1CE46-10-6	1CE48-10-6	10	3/8	-6	9,5	M16x1,5	10	68	45	20	19
1CE46-12-6	1CE48-12-6	10	3/8	-6	9,5	M18x1,5	12	68	45	19	22
1CE46-15-6	1CE48-15-6	10	3/8	-6	9,5	M22x1,5	15	69	46	20	27
1CE46-12-8	1CE48-12-8	12	1/2	-8	12,7	M18x1,5	12	74	51	23	22
1CE46-15-8	1CE48-15-8	12	1/2	-8	12,7	M22x1,5	15	71	47	22	27
1CE46-18-8	1CE48-18-8	12	1/2	-8	12,7	M26x1,5	18	71	47	22	32
1CE46-15-10	1CE48-15-10	16	5/8	-10	15,9	M22x1,5	15	79	54	26	27
1CE46-18-10	1CE48-18-10	16	5/8	-10	15,9	M26x1,5	18	76	50	23	32
1CE46-22-10	1CE48-22-10	16	5/8	-10	15,9	M30x2	22	82	57	24	36
1CE46-18-12	1CE48-18-12	20	3/4	-12	19,1	M26x1,5	18	90	64	28	32
1CE46-22-12	1CE48-22-12	20	3/4	-12	19,1	M30x2	22	89	62	26	36
1CE46-28-12	1CE48-28-12	20	3/4	-12	19,1	M36x2	28	90	64	28	41
1CE46-22-16	1CE48-22-16	25	1	-16	25,4	M30x2	22	108	78	33	36
1CE46-28-16	1CE48-28-16	25	1	-16	25,4	M36x2	28	113	83	33	41
1CE46-35-20		32	1-1/4	-20	31,8	M45x2	35	130	92	32	50
	1CE48-35-20	32	1-1/4	-20	31,8	M45x2	35	141	94	38	50
	1CE48-42-24	40	1-1/2	-24	38,1	M52x2	42	155	117	49	60
	1CE48-42-24C	40	1-1/2	-24	38,1	M52x2	42	155	117	49	60



Фитинг серии 46/48, тип DKOL(r)-90

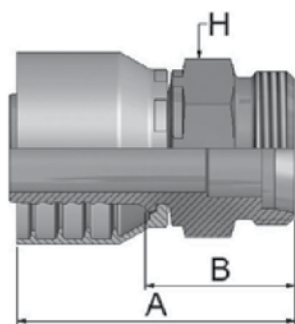
■ С гайкой, метрическая резьба, конус 24°, изгиб 90°, легкая серия.

Фитинг серии 46 для рукавов: **492, 462, 461LT**

Фитинг серии 48 для рукавов: **421SN, 301SN, 471TC**

Артикул		⊙				Резьба	Трубка	A	B	E	W
серия 46	серия 48	DN	дюйм	размер	мм						
1CF46-6-4	1CF48-6-4	6	1/4	-4	6,3	M12x1,5	6	57	33	33	14
1CF46-8-4	1CF48-8-4	6	1/4	-4	6,3	M14x1,5	8	51	28	29	17
1CF46-10-4	1CF48-10-4	6	1/4	-4	6,3	M16x1,5	10	50	26	29	19
1CF46-12-4	1CF48-12-4	6	1/4	-4	6,3	M18x1,5	12	50	26	29	22
1CF46-8-5	1CF48-8-5	8	5/16	-5	7,9	M14x1,5	8	63	39	34	17
1CF46-10-5	1CF48-10-5	8	5/16	-5	7,9	M16x1,5	10	61	37	29	19
1CF46-12-5	1CF48-12-5	8	5/16	-5	7,9	M18x1,5	12	61	37	30	22
1CF46-10-6	1CF48-10-6	10	3/8	-6	9,5	M16x1,5	10	60	37	37	19
1CF46-12-6	1CF48-12-6	10	3/8	-6	9,5	M18x1,5	12	58	35	36	22
1CF46-15-6	1CF48-15-6	10	3/8	-6	9,5	M22x1,5	15	58	35	36	27
1CF46-18-6	1CF48-18-6	10	3/8	-6	9,5	M26x1,5	18	63	40	38	32
1CF46-12-8	1CF48-12-8	12	1/2	-8	12,7	M18x1,5	12	63	39	45	22
1CF46-15-8	1CF48-15-8	12	1/2	-8	12,7	M22x1,5	15	61	37	43	27
1CF46-18-8	1CF48-18-8	12	1/2	-8	12,7	M26x1,5	18	65	41	43	32
1CF46-15-10	1CF48-15-10	16	5/8	-10	15,9	M22x1,5	15	66	41	50	27
1CF46-18-10	1CF48-18-10	16	5/8	-10	15,9	M26x1,5	18	66	41	45	32
1CF46-22-10	1CF48-22-10	16	5/8	-10	15,9	M30x2	22	71	46	47	36
1CF46-18-12	1CF48-18-12	20	3/4	-12	19,1	M26x1,5	18	80	54	56	32
1CF46-22-12	1CF48-22-12	20	3/4	-12	19,1	M30x2	22	80	54	55	36
1CF46-28-12	1CF48-28-12	20	3/4	-12	19,1	M36x2	28	76	50	57	41
1CF46-22-16	1CF48-22-16	25	1	-16	25,4	M30x2	22	102	72	74	36
1CF46-28-16	1CF48-28-16	25	1	-16	25,4	M36x2	28	100	70	71	41
	1CF48-22-20	32	1-1/4	-20	31,8	M30x2	22	130	83	81	36
	1CF48-28-20	32	1-1/4	-20	31,8	M36x2	28	130	83	81	41
1CF46-35-20		32	1-1/4	-20	31,8	M45x2	35	124	87	79	50
	1CF48-35-20	32	1-1/4	-20	31,8	M45x2	35	130	83	79	50
	1CF48-42-24	40	1-1/2	-24	38,1	M52x2	42	139	101	101	60
	1CF48-42-24C	40	1-1/2	-24	38,1	M52x2	42	138	101	101	60

Рукав высокого давления
(до 45 МПа)



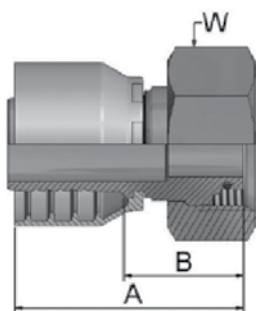
Фитинг серии 46/48, тип DKOL(ш)

▪ Метрическая резьба, конус 24°, легкая серия.

Фитинг серии 46 для рукавов: **492, 462, 461LT**

Фитинг серии 48 для рукавов: **421SN, 301SN, 471TC**

Артикул		⊙				Резьба	Трубка мм	А мм	В мм	Н мм
серия 46	серия 48	DN	дюйм	размер	мм					
1D046-6-4	1D048-6-4	6	1/4	-4	6,3	M12x1,5	6	44	20	12
1D046-8-4	1D048-8-4	6	1/4	-4	6,3	M14x1,5	8	46	22	14
1D046-10-4	1D048-10-4	6	1/4	-4	6,3	M16x1,5	10	48	24	17
1D046-12-4	1D048-12-4	6	1/4	-4	6,3	M18x1,5	12	48	24	19
1D046-8-5	1D048-8-5	8	5/16	-5	7,9	M14x1,5	8	44	20	14
1D046-10-5	1D048-10-5	8	5/16	-5	7,9	M16x1,5	10	48	24	17
1D046-12-5	1D048-12-5	8	5/16	-5	7,9	M18x1,5	12	48	24	19
1D046-10-6	1D048-10-6	10	3/8	-6	9,5	M16x1,5	10	47	24	17
1D046-12-6	1D048-12-6	10	3/8	-6	9,5	M18x1,5	12	47	24	19
1D046-15-6	1D048-15-6	10	3/8	-6	9,5	M22x1,5	15	49	26	22
1D046-12-8	1D046-12-8	12	1/2	-8	12,7	M18x1,5	12	47	23	19
1D046-15-8	1D048-15-8	12	1/2	-8	12,7	M22x1,5	15	50	26	22
1D046-18-8	1D048-18-8	12	1/2	-8	12,7	M26x1,5	18	53	29	27
1D046-15-10	1D048-15-10	16	5/8	-10	15,9	M22x1,5	15	55	30	27
1D046-18-10	1D048-18-10	16	5/8	-10	15,9	M26x1,5	18	55	30	27
1D046-18-12	1D048-18-12	20	3/4	-12	19,1	M26x1,5	18	55	29	27
1D046-22-12	1D048-22-12	20	3/4	-12	19,1	M30x2	22	59	33	30
1D046-28-12	1D048-28-12	20	3/4	-12	19,1	M36x2	28	60	34	36
1D046-28-16	1D048-28-16	25	1	-16	25,4	M36x2	28	65	35	36
1D046-35-20		32	1-1/4	-20	31,8	M45x2	35	78	40	46
	1D048-35-20	32	1-1/4	-20	31,8	M45x2	35	85	38	46
	1D048-42-24	40	1-1/2	-24	38,1	M52x2	42	77	39	55
	1D048-42-24C	40	1-1/2	-24	38,1	M52x2	42	77	39	55



Фитинг серии 46/48, тип DKOS(r)

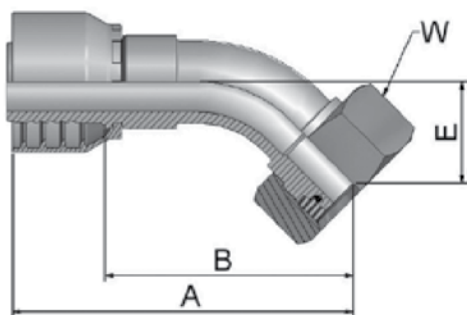
■ С гайкой, метрическая резьба, конус 24°, тяжелая серия.

Фитинг серии 46 для рукавов: **492, 462, 461LT**

Фитинг серии 48 для рукавов: **421SN, 301SN, 471TC**

Артикул		⊙				Резьба	Трубка мм	А мм	В мм	W мм
серия 46	серия 48	DN	дюйм	размер	мм					
1C946-6-4	1C948-6-4	6	1/4	-4	6,3	M14x1,5	6	48	26	17
1C946-8-4	1C948-8-4	6	1/4	-4	6,3	M16x1,5	8	47	23	19
1C946-10-4	1C948-10-4	6	1/4	-4	6,3	M18x1,5	10	46	22	22
1C946-12-4	1C948-12-4	6	1/4	-4	6,3	M20x1,5	12	48	24	24
1C946-14-4	1C948-14-4	6	1/4	-4	6,3	M22x1,5	14	48	24	27
1C946-8-5	1C948-8-5	8	5/16	-5	7,9	M16x1,5	8	46	23	19
1C946-10-5	1C948-10-5	8	5/16	-5	7,9	M18x1,5	10	46	22	22
1C946-12-5	1C948-12-5	8	5/16	-5	7,9	M20x1,5	12	48	24	24
1C946-14-5	1C948-14-5	8	5/16	-5	7,9	M22x1,5	14	48	24	27
1C946-16-5	1C948-16-5	8	5/16	-5	7,9	M24x1,5	16	52	28	30
1C946-8-6	1C948-8-6	10	3/8	-6	9,5	M16x1,5	8	49	26	19
1C946-10-6	1C948-10-6	10	3/8	-6	9,5	M18x1,5	10	45	23	22
1C946-10-6	1C948-10-6	10	3/8	-6	9,5	M18x1,5	10	45	23	22
1C946-12-6	1C948-12-6	10	3/8	-6	9,5	M20x1,5	12	48	25	24
1C946-14-6	1C948-14-6	10	3/8	-6	9,5	M22x1,5	14	47	24	27
1C946-16-6	1C948-16-6	10	3/8	-6	9,5	M24x1,5	16	50	28	30
1C946-12-8	1C948-12-8	12	1/2	-8	12,7	M20x1,5	12	52	28	24
1C946-14-8	1C948-14-8	12	1/2	-8	12,7	M22x1,5	14	48	24	27
1C946-16-8	1C948-16-8	12	1/2	-8	12,7	M24x1,5	16	52	28	30
1C946-20-8	1C948-20-8	12	1/2	-8	12,7	M30x2	20	53	29	36
1C946-16-10	1C948-16-10	16	5/8	-10	15,9	M24x1,5	16	54	28	30
1C946-20-10	1C948-20-10	16	5/8	-10	15,9	M30x2	20	53	28	36
1C946-20-12	1C948-20-12	20	3/4	-12	19,1	M30x2	20	56	30	36
1C946-25-12	1C948-25-12	20	3/4	-12	19,1	M36x2	25	61	35	46
1C946-25-16	1C948-25-16	25	1	-16	25,4	M36x2	25	63	33	46
1C946-30-16	1C948-30-16	25	1	-16	25,4	M42x2	30	67	38	50
1C946-38-20°		32	1-1/4	-20	31,8	M52x2	38	69	32	60
	1C948-38-20°	32	1-1/4	-20	31,8	M52x2	38	80	33	60

Рукав высокого давления
(до 45 МПа)




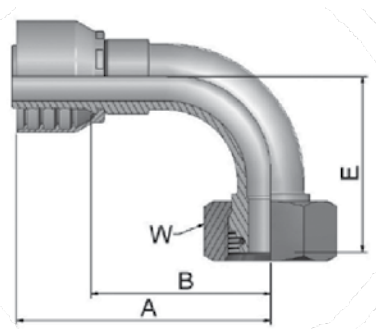
Фитинг серии 46/48, тип DKOS(r)-45

■ С гайкой, метрическая резьба, конус 24°, изгиб 45°, тяжелая серия.

Фитинг серии 46 для рукавов: **492, 462, 461LT**

Фитинг серии 48 для рукавов: **421SN, 301SN, 471TC**

Артикул						Резьба	Трубка мм	A мм	B мм	E мм	W мм
серия 46	серия 48	DN	дюйм	размер	мм						
10C46-6-4	10C48-6-4	6	1/4	-4	6,3	M14x1,5	6	61	37	17	17
10C46-8-4	10C48-8-4	6	1/4	-4	6,3	M16x1,5	8	59	35	16	19
10C46-10-4	10C48-10-4	6	1/4	-4	6,3	M18x1,5	10	59	35	16	22
10C46-12-4	10C48-12-4	6	1/4	-4	6,3	M20x1,5	12	72	48	17	24
10C46-10-5	10C48-10-5	8	5/16	-5	7,9	M18x1,5	10	62	38	17	22
10C46-12-5	10C48-12-5	8	5/16	-5	7,9	M20x1,5	12	71	47	17	24
10C46-10-6	10C48-10-6	10	3/8	-6	9,5	M18x1,5	10	70	47	19	22
10C46-12-6	10C48-12-6	10	3/8	-6	9,5	M20x1,5	12	69	46	20	24
10C46-14-6	10C48-14-6	10	3/8	-6	9,5	M22x1,5	14	69	46	20	27
10C46-14-8	10C48-14-8	12	1/2	-8	12,7	M22x1,5	14	70	46	22	27
10C46-16-8	10C48-16-8	12	1/2	-8	12,7	M24x1,5	16	72	49	23	30
10C46-16-10	10C48-16-10	16	5/8	-10	15,9	M24x1,5	16	78	52	24	30
10C46-20-10	10C48-20-10	16	5/8	-10	15,9	M30x2	20	77	51	25	36
10C46-20-12	10C48-20-12	20	3/4	-12	19,1	M30x2	20	91	65	28	36
10C46-25-12	10C48-25-12	20	3/4	-12	19,1	M36x2	25	91	65	29	46
10C46-25-16		25	1	-16	25,4	M36x2	25	110	80	33	46
	10C48-25-16	25	1	-16	25,4	M36x2	30	110	80	33	46
10C46-30-16	10C48-30-16	25	1	-16	25,4	M42x2	30	116	86	36	50
10C46-38-20°		32	1-1/4	-20	31,8	M52x2	38	136	98	38	60
	10C48-38-20°	32	1-1/4	-20	31,8	M52x2	38	142	95	38	60



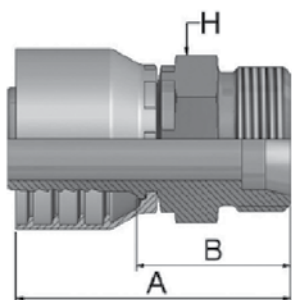
Фитинг серии 46/48, тип DKOS(r)-90

■ С гайкой, метрическая резьба, конус 24°, изгиб 90°, тяжелая серия.

Фитинг серии 46 для рукавов:	492, 462, 461LT
Фитинг серии 48 для рукавов:	421SN, 301SN, 471TC

Артикул						Резьба	Трубка	A	B	E	W
серия 46	серия 48	DN	дюйм	размер	мм						
11C46-6-4	11C48-6-4	6	1/4	-4	6,3	M14x1,5	6	62	38	32	17
11C46-8-4	11C48-8-4	6	1/4	-4	6,3	M16x1,5	8	50	26	29	19
11C46-10-4	11C48-10-4	6	1/4	-4	6,3	M18x1,5	10	50	26	29	22
11C46-12-4	11C48-12-4	6	1/4	-4	6,3	M20x1,5	12	62	38	31	24
11C46-10-5	11C48-10-5	8	5/16	-5	7,9	M18x1,5	10	60	36	31	22
11C46-12-5	11C48-12-5	8	5/16	-5	7,9	M20x1,5	12	60	36	32	24
11C46-10-6	11C48-10-6	10	3/8	-6	9,5	M18x1,5	10	59	36	36	22
11C46-12-6	11C48-12-6	10	3/8	-6	9,5	M20x1,5	12	58	35	37	24
11C46-14-6	11C48-14-6	10	3/8	-6	9,5	M22x1,5	14	58	35	37	27
11C46-14-8	11C48-14-8	12	1/2	-8	12,7	M22x1,5	14	62	38	42	27
11C46-16-8	11C48-16-8	12	1/2	-8	12,7	M24x1,5	16	61	37	45	30
11C46-16-10	11C48-16-10	16	5/8	-10	15,9	M24x1,5	16	66	41	48	30
11C46-20-10	11C48-20-10	16	5/8	-10	15,9	M30x2	20	65	40	48	36
11C46-20-12	11C48-20-12	20	3/4	-12	19,1	M30x2	20	80	54	58	36
11C46-25-10	11C48-25-10	16	5/8	-10	15,9	M36x2	25	65	40	52	46
11C46-25-12	11C48-25-12	20	3/4	-12	19,1	M36x2	25	80	54	59	46
11C46-25-16	11C48-25-16	25	1	-16	25,4	M36x2	25	102	72	71	46
11C46-30-16	11C48-30-16	25	1	-16	25,4	M42x2	30	105	75	75	50
11C46-38-20°		32	1-1/4	-20	31,8	M52x2	38	124	86	80	60
	11C48-38-20°	32	1-1/4	-20	31,8	M52x2	38	130	83	80	60

Рукав высокого давления (до 45 МПа)



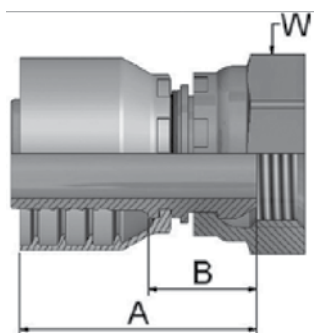
Фитинг серии 46/48, тип DKOS(ш)

▪ Метрическая резьба, конус 24°, тяжелая серия.

Фитинг серии 46 для рукавов: **492, 462, 461LT**

Фитинг серии 48 для рукавов: **421SN, 301SN, 471TC**

Артикул						Резьба	Трубка мм	А мм	В мм	W мм
серия 46	серия 48	DN	дюйм	размер	мм					
1D246-6-4	1D248-6-4	6	1/4	-4	6,3	M14x1,5	6	48	24	14
1D246-8-4	1D248-8-4	6	1/4	-4	6,3	M16x1,5	8	48	24	17
1D246-10-4	1D248-10-4	6	1/4	-4	6,3	M18x1,5	10	50	26	19
1D246-12-4	1D248-12-4	6	1/4	-4	6,3	M20x1,5	12	49	26	22
1D246-8-5	1D248-8-5	8	5/16	-5	7,9	M16x1,5	8	48	24	17
1D246-10-5	1D248-10-5	8	5/16	-5	7,9	M18x1,5	10	50	26	19
1D246-12-5	1D248-12-5	8	5/16	-5	7,9	M20x1,5	12	50	26	22
1D246-14-5	1D248-14-5	8	5/16	-5	7,9	M22x1,5	14	51	28	22
1D246-10-6	1D248-10-6	10	3/8	-6	9,5	M18x1,5	10	50	27	19
1D246-12-6	1D248-12-6	10	3/8	-6	9,5	M20x1,5	12	49	26	22
1D246-14-6	1D248-14-6	10	3/8	-6	9,5	M22x1,5	14	51	28	22
1D246-12-8	1D248-12-8	12	1/2	-8	12,7	M20x1,5	12	50	26	22
1D246-16-8	1D248-16-8	12	1/2	-8	12,7	M24x1,5	16	53	29	24
1D246-16-10	1D248-16-10	16	5/8	-10	15,9	M24x1,5	16	56	31	24
1D246-20-10	1D248-20-10	16	5/8	-10	15,9	M30x2	20	58	32	30
1D246-20-12	1D248-20-12	20	3/4	-12	19,1	M30x2	20	61	35	30
1D246-25-12	1D248-25-12	20	3/4	-12	19,1	M36x2	25	64	38	36
1D246-25-16	1D248-25-16	25	1	-16	25,4	M36x2	25	69	39	36
1D246-30-16	1D248-30-16	25	1	-16	25,4	M42x2	30	72	42	46
1D246-38-20		32	1-1/4	-20	31,8	M52x2	38	84	46	55
	1D248-38-20	32	1-1/4	-20	31,8	M52x2	38	91	44	55



Фитинг серии 46/48, тип BSP(г)

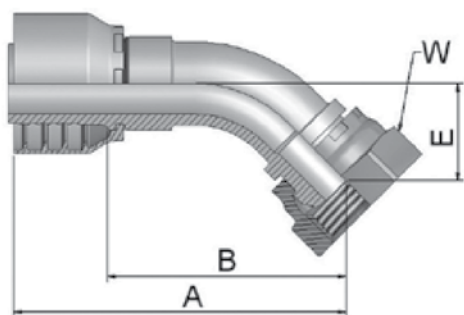
■ С обжимной гайкой, резьба BSP, конус 60°.

Фитинг серии 46 для рукавов: **492, 462, 461LT**

Фитинг серии 48 для рукавов: **421SN, 301SN, 471TC**

Артикул		⊙				Резьба	A мм	B мм	W мм
серия 46	серия 48	DN	дюйм	размер	мм				
19246-2-4	19248-2-4	6	1/4	-4	6,3	1/8x28	41	17	14
19246-4-4	19248-4-4	6	1/4	-4	6,3	1/4x19	43	19	19
19246-6-4	19248-6-4	6	1/4	-4	6,3	3/8x19	44	20	22
19246-8-4	19248-8-4	6	1/4	-4	6,3	1/2x14	49	25	27
19246-4-5	19248-4-5	8	5/16	-5	7,9	1/4x19	43	19	19
19246-6-5	19248-6-5	8	5/16	-5	7,9	3/8x19	44	20	22
19246-4-6	19248-4-6	10	3/8	-6	9,5	1/4x19	43	20	19
19246-6-6	19248-6-6	10	3/8	-6	9,5	3/8x19	43	20	22
19246-8-6	19248-8-6	10	3/8	-6	9,5	1/2x14	45	22	27
19246-6-8	19248-6-8	12	1/2	-8	12,7	3/8x19	45	21	22
19246-8-8	19248-8-8	12	1/2	-8	12,7	1/2x14	46	22	27
19246-10-8	19248-10-8	12	1/2	-8	12,7	5/8x14	44	21	30
19246-12-8	19248-12-8	12	1/2	-8	12,7	3/4x14	47	23	32
19246-8-10	19248-8-10	16	5/8	-10	15,9	1/2x14	48	22	27
19246-10-10	19248-10-10	16	5/8	-10	15,9	5/8x14	46	20	30
19246-12-10	19248-12-10	16	5/8	-10	15,9	3/4x14	47	22	32
19246-8-12	19248-8-12	20	3/4	-12	19,1	1/2x14	49	23	27
19246-10-12	19248-10-12	20	3/4	-12	19,1	5/8x14	48	22	30
19246-12-12	19248-12-12	20	3/4	-12	19,1	3/4x14	49	23	32
19246-16-12	19248-16-12	20	3/4	-12	19,1	1x11	51	25	41
19246-16-16	19248-16-16	25	1	-16	25,4	1x11	55	25	41
19246-20-20		32	1-1/4	-20	31,8	1-1/4x11	68	31	50
	19248-20-20	32	1-1/4	-20	31,8	1-1/4x11	79	32	50
	19248-24-24	40	1-1/2	-24	38,1	1-1/2x11	71	33	60
	19248-24-24C	40	1-1/2	-24	38,1	1-1/2x11	71	33	60
	19248-32-32	50	2	-32	50,8	2x11	84	35	70
	19248-32-32C	50	2	-32	50,8	2x11	84	35	70

Рукав высокого давления
(до 45 МПа)




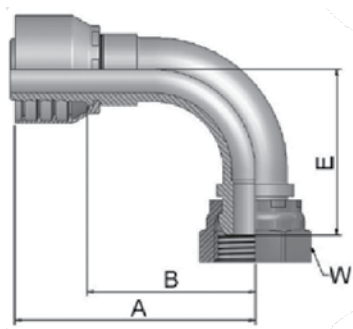
Фитинг серии 46/48, тип BSP(r)-45

■ С обжимной гайкой, резьба BSP, конус 60°, изгиб 45°.

Фитинг серии 46 для рукавов: **492, 462, 461LT**

Фитинг серии 48 для рукавов: **421SN, 301SN, 471TC**

Артикул						Резьба	A мм	B мм	E мм	W мм
серия 46	серия 48	DN	дюйм	размер	мм					
1B146-4-4	1B148-4-4	6	1/4	-4	6,3	1/4x19	59	35	16	19
1B146-6-4	1B148-6-4	6	1/4	-4	6,3	3/8x19	59	35	15	22
1B146-6-5	1B148-6-5	8	5/16	-5	7,9	3/8x19	60	36	15	22
1B146-6-6	1B148-6-6	10	3/8	-6	9,5	3/8x19	69	46	17	22
1B146-8-6	1B148-8-6	10	3/8	-6	9,5	1/2x14	63	40	17	27
1B146-6-8	1B148-6-8	12	1/2	-8	12,7	3/8x19	72	49	21	22
1B146-8-8	1B148-8-8	12	1/2	-8	12,7	1/2x14	72	48	20	27
1B146-10-8	1B148-10-8	12	1/2	-8	12,7	5/8x14	69	46	19	30
1B146-10-10	1B148-10-10	16	5/8	-10	15,9	5/8x14	78	53	22	30
1B146-12-10	1B148-12-10	16	5/8	-10	15,9	3/4x14	75	49	21	32
1B146-12-12	1B148-12-12	20	3/4	-12	19,1	3/4x14	87	61	25	32
1B146-16-12	1B148-16-12	20	3/4	-12	19,1	1x11	88	62	26	41
1B146-16-16	1B148-16-16	25	1	-16	25,4	1x11	106	76	31	41
1B146-20-20		32	1-1/4	-20	31,8	1-1/4x11	133	95	35	50
	1B148-20-20	32	1-1/4	-20	31,8	1-1/4x11	139	91	35	50
	1B148-24-24	40	1-1/2	-24	38,1	1-1/2x11	146	108	38	55
	1B148-32-32	50	2	-32	50,8	2x11	190	141	46	70



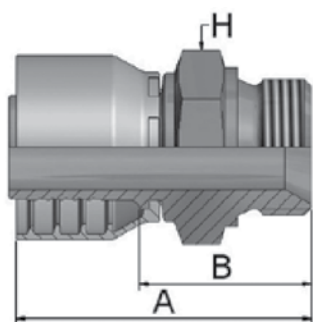
Фитинг серии 46/48, тип BSP(r)-90

■ С обжимной гайкой, резьба BSP, конус 60°, изгиб 90°.

Фитинг серии 46 для рукавов:	492, 462, 461LT
Фитинг серии 48 для рукавов:	421SN, 301SN, 471TC

Артикул						Резьба	A	B	E	W
серия 46	серия 48	DN	дюйм	размер	мм					
1B246-2-4	1B248-2-4	6	1/4	-4	6,3	1/8x28	50	26	28	14
1B246-4-4	1B248-4-4	6	1/4	-4	6,3	1/4x19	50	26	29	19
1B246-6-4	1B248-6-4	6	1/4	-4	6,3	3/8x19	51	28	27	22
1B246-8-4	1B248-8-4	6	1/4	-4	6,3	1/2x14	51	27	29	27
1B246-6-5	1B248-6-5	8	5/16	-5	7,9	3/8x19	52	28	28	22
1B246-6-6	1B248-6-6	10	3/8	-6	9,5	3/8x19	61	38	33	22
1B246-8-6	1B248-8-6	10	3/8	-6	9,5	1/2x14	60	38	36	27
1B246-6-8	1B248-6-8	12	1/2	-8	12,7	3/8x19	63	40	41	22
1B246-8-8	1B248-8-8	12	1/2	-8	12,7	1/2x14	63	40	41	27
1B246-10-8	1B248-10-8	12	1/2	-8	12,7	5/8x14	67	43	39	30
1B246-10-10	1B248-10-10	16	5/8	-10	15,9	5/8x14	70	45	44	30
1B246-12-10	1B248-12-10	16	5/8	-10	15,9	3/4x14	70	45	42	32
1B246-12-12	1B248-12-12	20	3/4	-12	19,1	3/4x14	80	54	53	32
1B246-16-12	1B248-16-12	20	3/4	-12	19,1	1x11	80	54	54	41
1B246-16-16	1B248-16-16	25	1	-16	25,4	1x11	105	75	69	41
1B246-20-20		32	1-1/4	-20	31,8	1-1/4x11	124	86	76	50
	1B248-20-20	32	1-1/4	-20	31,8	1-1/4x11	130	82	76	50
	1B248-20-20C	32	1-1/4	-20	31,8	1-1/4x11	130	82	76	50
	1B248-24-24	40	1-1/2	-24	38,1	1-1/2x11	140	102	86	55
	1B248-32-32	50	2	-32	50,8	2x11	185	137	106	70

Рукав высокого давления
(до 45 МПа)




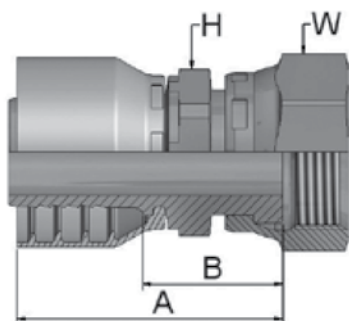
Фитинг серии 46/48, тип BSP(ш)

- Резьба цилиндрическая BSP, конус внутренний 60°.

Фитинг серии 46 для рукавов: **492, 462, 461LT**

Фитинг серии 48 для рукавов: **421SN, 301SN, 471TC**

Артикул						Резьба	A мм	B мм	H мм
серия 46	серия 48	DN	дюйм	размер	мм				
1D946-2-4	1D948-2-4	6	1/4	-4	6,3	1/8x28	46	22	14
1D946-4-4	1D948-4-4	6	1/4	-4	6,3	1/4x19	51	27	19
1D946-6-4	1D948-6-4	6	1/4	-4	6,3	3/8x19	53	31	22
1D946-8-4	1D948-8-4	6	1/4	-4	6,3	1/2x14	56	33	27
1D946-4-5	1D948-4-5	8	5/16	-5	7,9	1/4x19	51	27	19
1D946-6-5	1D948-6-5	8	5/16	-5	7,9	3/8x19	55	31	22
1D946-4-6	1D948-4-6	10	3/8	-6	9,5	1/4x19	50	27	19
1D946-6-6	1D948-6-6	10	3/8	-6	9,5	3/8x19	54	31	22
1D946-8-6	1D948-8-6	10	3/8	-6	9,5	1/2x14	56	33	27
1D946-6-8	1D948-6-8	12	1/2	-8	12,7	3/8x19	54	30	22
1D946-8-8	1D948-8-8	12	1/2	-8	12,7	1/2x14	57	33	27
1D946-10-8	1D948-10-8	12	1/2	-8	12,7	5/8x14	59	35	30
1D946-12-8	1D948-12-8	12	1/2	-8	12,7	3/4x14	60	36	32
1D946-8-10	1D948-8-10	16	5/8	-10	15,9	1/2x14	59	33	27
1D946-10-10	1D948-10-10	16	5/8	-10	15,9	5/8x14	61	36	30
1D946-12-10	1D948-12-10	16	5/8	-10	15,9	3/4x14	62	37	32
1D946-12-12	1D948-12-12	20	3/4	-12	19,1	3/4x14	62	36	32
1D946-16-12	1D948-16-12	20	3/4	-12	19,1	1x11	68	42	41
1D946-16-16	1D948-16-16	25	1	-16	25,4	1x11	72	42	41
1D946-20-20		32	1-1/4	-20	31,8	1-1/4x11	85	47	50
	1D948-20-20	32	1-1/4	-20	31,8	1-1/4x11	92	45	50
	1D948-24-24	40	1-1/2	-24	38,1	1-1/2x11	87	49	60
	1D948-24-24C	40	1-1/2	-24	38,1	1-1/2x11	87	49	60
	1D948-32-32	50	2	-32	50,8	2	102	54	70



Фитинг серии 46/48, тип ORFS(г)

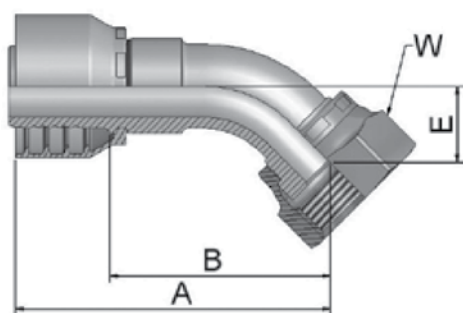
▪ С обжимной гайкой.

Фитинг серии 46 для рукавов: **492, 462, 461LT**

Фитинг серии 48 для рукавов: **421SN, 301SN, 471TC**

Артикул		⊙				Резьба	A	B	H	W
серия 46	серия 48	DN	дюйм	размер	мм					
1JC46-4-4	1JC48-4-4	6	1/4	-4	6,3	9/16x18	46	22	14	17
1JC46-6-4	1JC48-6-4	6	1/4	-4	6,3	11/16x16	45	23	17	22
1JC46-8-4	1JC48-8-4	6	1/4	-4	6,3	13/16x16	46	22	19	24
1JC46-6-5	1JC48-6-5	8	5/16	-5	7,9	11/16x16	47	23	17	22
1JC46-4-6	1JC48-4-6	10	3/8	-6	9,5	9/16x18	42	19	17	17
1JC46-6-6	1JC48-6-6	10	3/8	-6	9,5	11/16x16	43	21	17	22
1JC46-8-6	1JC48-8-6	10	3/8	-6	9,5	13/16x16	45	22	19	24
1JC46-6-8	1JC48-6-8	12	1/2	-8	12,7	11/16x16	44	20	17	22
1JC46-8-8	1JC48-8-8	12	1/2	-8	12,7	13/16x16	46	22	22	24
1JC46-10-8	1JC48-10-8	12	1/2	-8	12,7	1x14	48	24	24	30
1JC46-12-8	1JC48-12-8	12	1/2	-8	12,7	1-3/16x12	53	29	30	36
1JC46-8-10	1JC48-8-10	16	5/8	-10	15,9	13/16x16	47	22	22	24
1JC46-10-10	1JC48-10-10	16	5/8	-10	15,9	1x14	51	26	24	30
1JC46-12-10	1JC48-12-10	16	5/8	-10	15,9	1-3/16x12	54	28	30	36
1JC46-10-12	1JC48-10-12	20	3/4	-12	19,1	1x14	54	28	24	30
1JC46-12-12	1JC48-12-12	20	3/4	-12	19,1	1-3/16x12	55	29	30	36
1JC46-16-12	1JC48-16-12	20	3/4	-12	19,1	1-7/16x12	59	33	36	41
	1JC48-12-16	25	1	-16	25,4	1-3/16x12	60	30	32	36
1JC46-16-16	1JC48-16-16	25	1	-16	25,4	1-7/16x12	63	33	36	41
1JC46-20-16	1JC48-20-16	25	1	-16	25,4	1-11/16x12	62	32	41	50
1JC46-20-20		32	1-1/4	-20	31,8	1-11/16x12	71	33	41	50
	1JC48-20-20	32	1-1/4	-20	31,8	1-11/16x12	85	36	41	50

Рукав высокого давления
(до 45 МПа)




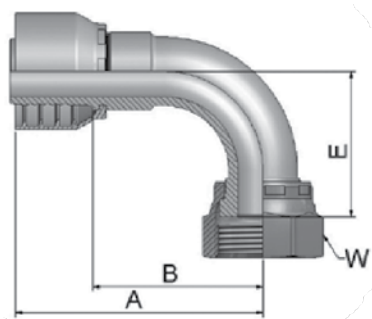
Фитинг серии 46/48, тип ORFS(r)-45

■ С обжимной гайкой, изгиб 45°.

Фитинг серии 46 для рукавов: **492, 462, 461LT**

Фитинг серии 48 для рукавов: **421SN, 301SN, 471TC**

Артикул						Резьба	A мм	B мм	E мм	W мм
серия 46	серия 48	DN	дюйм	размер	мм					
1J746-4-4	1J748-4-4	6	1/4	-4	6,3	9/16x18	52	28	10	17
1J746-6-4	1J748-6-4	6	1/4	-4	6,3	11/16x16	53	30	11	22
1J746-6-5	1J748-6-5	8	5/16	-5	7,9	11/16x16	56	32	11	22
1J746-6-6	1J748-6-6	10	3/8	-6	9,5	11/16x16	54	31	11	22
1J746-8-6	1J748-8-6	10	3/8	-6	9,5	13/16x16	59	36	15	24
1J746-6-8	1J748-6-8	12	1/2	-8	12,7	11/16x16	57	33	11	22
1J746-8-8	1J748-8-8	12	1/2	-8	12,7	13/16x16	61	38	15	24
1J746-10-8	1J748-10-8	12	1/2	-8	12,7	1x14	65	42	16	30
1J746-12-8	1J748-12-8	12	1/2	-8	12,7	1-3/16x12	77	53	21	36
1J746-10-10	1J748-10-10	16	5/8	-10	15,9	1x14	67	42	16	30
1J746-12-10	1J748-12-10	16	5/8	-10	15,9	1-3/16x12	81	55	21	36
1J746-10-12	1J748-10-12	20	3/4	-12	19,1	1x14	73	47	16	30
1J746-12-12	1J748-12-12	20	3/4	-12	19,1	1-3/16x12	83	57	21	36
1J746-16-12	1J748-16-12	20	3/4	-12	19,1	1-7/16x12	94	68	24	41
1J746-12-16	1J748-12-16	25	1	-16	25,4	1-3/16x12	91	61	21	36
1J746-16-16	1J748-16-16	25	1	-16	25,4	1-7/16x12	100	70	24	41
1J746-20-16	1J748-20-16	25	1	-16	25,4	1-11/16x12	101	71	26	50
1J746-20-20		32	1-1/4	-20	31,8	1-11/16x12	124	86	26	50
	1J748-20-20	32	1-1/4	-20	31,8	1-11/16x12	130	82	27	50
	1J748-24-24	40	1.1/2	-24	38,1	2x12	148	110	40	60



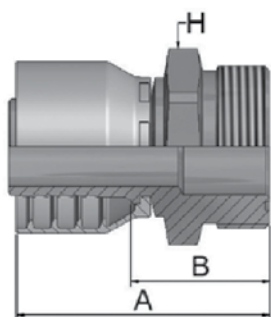
Фитинг серии 46/48, тип ORFS(г)-90

■ С обжимной гайкой, изгиб 90°.

Фитинг серии 46 для рукавов:	492, 462, 461LT
Фитинг серии 48 для рукавов:	421SN, 301SN, 471TC

Артикул						Резьба	A	B	E	W
серия 46	серия 48	DN	дюйм	размер	мм					
1J946-4-4	1J948-4-4	6	1/4	-4	6,3	9/16x18	48	24	21	17
1J946-6-4	1J948-6-4	6	1/4	-4	6,3	11/16x16	48	24	23	22
1J946-8-4	1J948-8-4	6	1/4	-4	6,3	13/16x16	50	26	29	24
1J946-6-5	1J948-6-5	8	5/16	-5	7,9	11/16x16	53	29	23	22
1J946-4-6	1J948-4-6	10	3/8	-6	9,5	9/16x18	47	24	21	17
1J946-6-6	1J948-6-6	10	3/8	-6	9,5	11/16x16	52	29	23	22
1J946-8-6	1J948-8-6	10	3/8	-6	9,5	13/16x16	53	30	29	24
1J946-6-8	1J948-6-8	12	1/2	-8	12,7	11/16x16	53	29	23	22
1J946-8-8	1J948-8-8	12	1/2	-8	12,7	13/16x16	55	32	29	24
1J946-10-8	1J948-10-8	12	1/2	-8	12,7	1x14	66	43	32	30
1J946-12-8	1J948-12-8	12	1/2	-8	12,7	1-3/16x12	58	34	48	36
1J946-10-10	1J948-10-10	16	5/8	-10	15,9	1x14	66	40	32	30
1J946-12-10	1J948-12-10	16	5/8	-10	15,9	1-3/16x12	71	45	48	36
1J946-10-12	1J948-10-12	20	3/4	-12	19,1	1x14	69	43	32	30
1J946-12-12	1J948-12-12	20	3/4	-12	19,1	1-3/16x12	80	54	48	36
1J946-16-12	1J946-16-12	20	3/4	-12	19,1	1-7/16x12	88	62	56	41
1J946-12-16	1J948-12-16	25	1	-16	25,4	1-3/16-12	88	58	48	36
1J946-16-16	1J948-16-16	25	1	-16	25,4	1-7/16x12	96	66	56	41
1J946-20-16	1J948-20-16	25	1	-16	25,4	1-11/16x12	104	74	64	50
	1J946-20-20	32	1-1/4	-20	31,8	1-11/16x12	124	86	64	50
	1J948-20-20	32	1-1/4	-20	31,8	1-11/16x12	130	83	64	50
	1J948-24-24	40	1-1/2	-24	38,1	2x12	140	102	82	60

Рукав высокого давления (до 45 МПа)




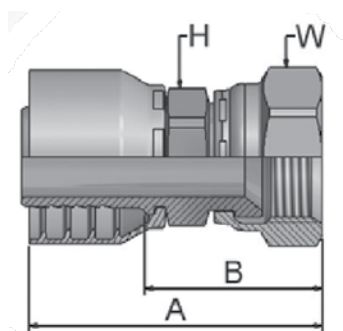
Фитинг серии 46/48, тип ORFS(ш)

■ С обжимной гайкой.

Фитинг серии 46 для рукавов: **492, 462, 461LT**

Фитинг серии 48 для рукавов: **421SN, 301SN, 471TC**

Артикул						Резьба	A мм	B мм	H мм
серия 46	серия 48	DN	дюйм	размер	мм				
1JM46-4-4	1JM48-4-4	6	1/4	-4	6,3	9/16x18	46	22	17
1JM46-6-4	1JM48-6-4	6	1/4	-4	6,3	11/16x16	48	24	19
1JM46-6-5	1JM48-6-5	8	5/16	-5	7,9	11/16x16	50	26	19
1JM46-6-6	1JM48-6-6	10	3/8	-6	9,5	11/16x16	47	24	19
1JM46-8-6	1JM48-8-6	10	3/8	-6	9,5	13/16x16	50	27	22
1JM46-8-8	1JM48-8-8	12	1/2	-8	12,7	13/16x16	51	27	22
1JM46-10-8	1JM48-10-8	12	1/2	-8	12,7	1x14	55	32	27
1JM46-10-10	1JM48-10-10	16	5/8	-10	15,9	1x14	57	32	27
1JM46-12-10	1JM48-12-10	16	5/8	-10	15,9	1-3/16x12	59	34	32
1JM46-12-12	1JM48-12-12	20	3/4	-12	19,1	1-3/16x12	61	35	32
1JM46-16-12	1JM48-16-12	20	3/4	-12	19,1	1-7/16x12	64	38	41
1JM46-16-16	1JM48-16-16	25	1	-16	25,4	1-7/16x12	67	37	41
1JM46-20-16	1JM48-20-16	25	1	-16	25,4	1-11/16x12	66	36	46
1JM46-20-20		32	1-1/4	-20	31,8	1-11/16x12	76	38	46
	1JM48-20-20	32	1-1/4	-20	31,8	1-11/16x12	85	37	46
	1JM48-24-20	32	1-1/4	-20	31,8	2x12	87	40	55



Фитинг серии 46/48, тип JIC(г)

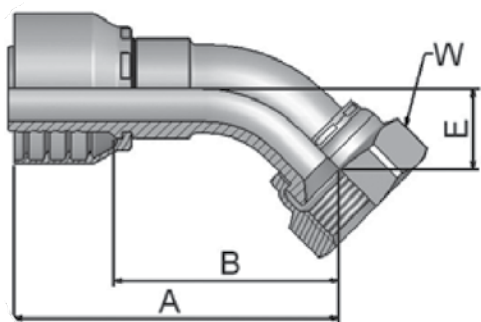
■ С обжимной гайкой, резьба JIC, конус 37°.

Фитинг серии 46 для рукавов: **492, 462, 461LT**

Фитинг серии 48 для рукавов: **421SN, 301SN, 471TC**

Артикул		⊙				Резьба	A	B	H	W
серия 46	серия 48	DN	дюйм	размер	мм					
16846-4-4	16848-4-4	6	1/4	-4	6,3	7/16x20	52	29	14	17
16846-5-4	16848-5-4	6	1/4	-4	6,3	1/2x20	53	30	14	17
10646-6-4	10648-6-4	6	1/4	-4	6,3	9/16x18	55	31	14	19
16846-5-5	16848-5-5	8	5/16	-5	7,9	1/2x20	54	30	14	17
10646-6-5	10648-6-5	8	5/16	-5	7,9	9/16x18	56	32	17	19
16846-8-5	16848-8-5	8	5/16	-5	7,9	3/4x16	57	34	17	22
16846-4-6	16848-4-6	10	3/8	-6	9,5	7/16x20	50	27	14	17
16846-5-6	16848-5-6	10	3/8	-6	9,5	1/2x20	52	29	14	17
10646-6-6	10648-6-6	10	3/8	-6	9,5	9/16x18	52	30	17	19
16846-8-6	16848-8-6	10	3/8	-6	9,5	3/4x16	56	33	17	22
16846-10-6	16848-10-6	10	3/8	-6	9,5	7/8x14	59	36	22	27
10646-6-8	10648-6-8	12	1/2	-8	12,7	9/16x18	46	22	22	19
16846-8-8	16848-8-8	12	1/2	-8	12,7	3/4x16	56	32	22	22
16846-10-8	16848-10-8	12	1/2	-8	12,7	7/8x14	62	38	22	27
10646-12-8	10648-12-8	12	1/2	-8	12,7	1-1/16x12	62	38	27	32
16846-8-10	16848-8-10	16	5/8	-10	15,9	3/4x16	57	32	22	22
16846-10-10	16848-10-10	16	5/8	-10	15,9	7/8x14	60	35	22	27
10646-12-10	10648-12-10	16	5/8	-10	15,9	1-1/16x12	64	39	27	32
16846-8-12	16848-8-12	20	3/4	-12	19,1	3/4x16	58	32	24	22
16846-10-12	16848-10-12	20	3/4	-12	19,1	7/8x14	61	35	24	27
10646-12-12	10648-12-12	20	3/4	-12	19,1	1-1/16x12	67	41	27	32
10646-14-12	10648-14-12	20	3/4	-12	19,1	1-3/16x12	68	42	30	36
10646-16-12	10648-16-12	20	3/4	-12	19,1	1-5/16x12	71	45	32	41
10646-12-16	10648-12-16	25	1	-16	25,4	1-1/16x12	74	44	32	32
10646-16-16	10648-16-16	25	1	-16	25,4	1-5/16x12	76	46	32	41
10646-20-16	10648-20-16	25	1	-16	25,4	1-5/8x12	80	50	41	50
10646-16-20		32	1-1/4	-20	31,8	1-5/16x12	87	49	41	41
	10648-16-20	32	1-1/4	-20	31,8	1-5/16x12	97	50	46	41
10646-20-20		32	1-1/4	-20	31,8	1-5/8x12	89	51	46	50
	10648-20-20	32	1-1/4	-20	31,8	1-5/8x12	100	53	46	50
	10648-24-20°	32	1-1/4	-20	31,8	1-7/8x12	105	58	55	60
	10648-24-24	40	1-1/2	-24	38,1	1-7/8x12	98	60	55	60
	10648-32-32	50	2	-32	50,8	2-1/2x12	115	72	65	75

Рукав высокого давления
(до 45 МПа)



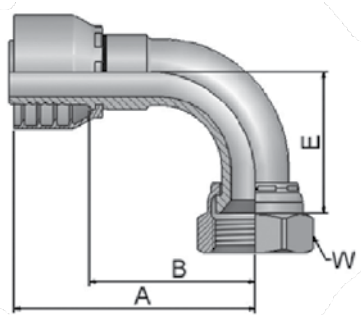
Фитинг серии 46/48, тип JIC(г)-45

■ С обжимной гайкой, резьба JIC, конус 37°, изгиб 45°.

Фитинг серии 46 для рукавов: **492, 462, 461LT**

Фитинг серии 48 для рукавов: **421SN, 301SN, 471TC**

Артикул						Резьба	A	B	H	W
серия 46	серия 48	DN	дюйм	размер	мм					
13V46-4-4	13V48-4-4	6	1/4	-4	6,3	7/16x20	53	29	10	17
13V46-5-4	13V48-5-4	6	1/4	-4	6,3	1/2x20	57	33	9	17
13746-6-4	13748-6-4	6	1/4	-4	6,3	9/16x18	55	31	11	19
13V46-5-5	13V48-5-5	8	5/16	-5	7,9	1/2x20	53	29	10	17
13746-6-5	13748-6-5	8	5/16	-5	7,9	9/16x18	58	34	10	19
13746-6-6	13748-6-6	10	3/8	-6	9,5	9/16x18	60	37	11	19
13V46-8-6	13V48-8-6	10	3/8	-6	9,5	3/4x16	67	44	15	22
13V46-10-6	13V48-10-6	10	3/8	-6	9,5	7/8-14	69	46	17	27
13V46-8-8	13V48-8-8	12	1/2	-8	12,7	3/4x16	61	37	15	22
13V46-10-8	13V48-10-8	12	1/2	-8	12,7	7/8x14	70	46	16	27
13V46-10-10	13V48-10-10	16	5/8	-10	15,9	7/8x14	69	44	16	27
13746-12-10	13748-12-10	16	5/8	-10	15,9	1-1/16x12	74	49	21	32
13746-12-12	13748-12-12	20	3/4	-12	19,1	1-1/16x12	83	57	21	32
13746-14-12	13748-14-12	20	3/4	-12	19,1	1-3/16x12	84	58	22	36
13746-16-12	13748-16-12	20	3/4	-12	19,1	1-5/16x12	84	58	24	41
13746-12-16	13748-12-16	25	1	-16	25,4	1-1/16x12	91	61	21	32
13746-16-16	13748-16-16	25	1	-16	25,4	1-5/16x12	97	68	24	41
13746-20-16	13748-20-16	25	1	-16	25,4	1-5/8x12	101	71	26	50
13746-20-20		32	1-1/4	-20	31,8	1-5/8x12	129	91	31	50
	13748-20-20	32	1-1/4	-20	31,8	1-5/8x12	134	87	31	50
	13748-24-24	40	1-1/2	-24	38,1	1-7/8x12	165	127	58	60



Фитинг серии 46/48, тип JIC(г)-90

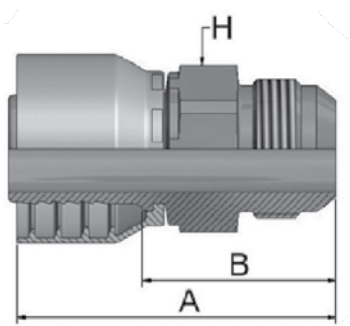
■ С обжимной гайкой, резьба JIC, конус 37°, изгиб 90°.

Фитинг серии 46 для рукавов: **492, 462, 461LT**

Фитинг серии 48 для рукавов: **421SN, 301SN, 471TC**

Артикул		⊙				Резьба	A	B	H	W
серия 46	серия 48	DN	дюйм	размер	мм					
13W46-4-4	13W48-4-4	6	1/4	-4	6,3	7/16x20	48	24	21	17
13W46-5-4	13W48-5-4	6	1/4	-4	6,3	1/2x20	58	34	21	17
13946-6-4	13948-6-4	6	1/4	-4	6,3	9/16x18	51	27	23	19
13W46-5-5	13W48-5-5	8	5/16	-5	7,9	1/2x20	49	25	21	17
13946-6-5	13948-6-5	8	5/16	-5	7,9	9/16x18	51	28	23	19
13W46-4-6	13W48-4-6	10	3/8	-6	9,5	7/16x20	46	23	21	17
13946-6-6	13948-6-6	10	3/8	-6	9,5	9/16x18	51	28	23	19
13W46-8-6	13W48-8-6	10	3/8	-6	9,5	3/4x16	59	36	29	22
13W46-10-6	13W48-10-6	10	3/8	-6	9,5	7/8x14	61	38	32	27
13946-6-8	13948-6-8	12	1/2	-8	12,7	9/16x18	54	30	23	19
13W46-8-8	13W48-8-8	12	1/2	-8	12,7	3/4x16	55	31	29	22
13W46-10-8	13W48-10-8	12	1/2	-8	12,7	7/8x14	63	39	32	27
13946-12-8	13948-12-8	12	1/2	-8	12,7	1-1/16x12	73	49	48	32
13W46-10-10	13W48-10-10	16	5/8	-10	15,9	7/8x14	64	39	33	27
13946-12-10	13948-12-10	16	5/8	-10	15,9	1-1/16x12	75	49	48	32
13946-12-12	13948-12-12	20	3/4	-12	19,1	1-1/16x12	80	54	48	32
13946-14-12	13948-14-12	20	3/4	-12	19,1	1-3/16x12	80	54	51	36
13946-16-12	13948-16-12	20	3/4	-12	19,1	1-5/16x12	80	54	56	41
13946-12-16	13948-12-16	25	1	-16	25,4	1-1/16x12	88	58	48	32
13946-16-16	13948-16-16	25	1	-16	25,4	1-5/16x12	98	68	56	41
13946-20-16	13948-20-16	25	1	-16	25,4	1-5/8x12	98	68	62	50
13946-20-20		32	1-1/4	-20	31,8	1-5/8x12	124	86	70	50
	13948-20-20	32	1-1/4	-20	31,8	1-5/8x12	130	83	70	50
	13948-24-20°	32	1-1/4	-20	31,8	1-7/8x12	130	82	80	60
	13948-24-24	40	1-1/2	-24	38,1	1-7/8x12	140	102	84	60
	13948-32-32	50	2	-32	50,8	2-1/2x12	200	152	152	75

Рукав высокого давления
(до 45 МПа)



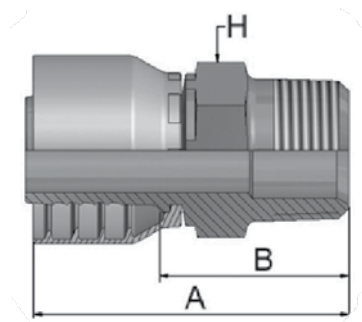
Фитинг серии 46/48, тип JIC(ш)

- Резьба цилиндрическая JIC, конус 37°.

Фитинг серии 46 для рукавов: **492, 462, 461LT**

Фитинг серии 48 для рукавов: **421SN, 301SN, 471TC**

Артикул						Резьба	A мм	B мм	H мм
серия 46	серия 48	DN	дюйм	размер	мм				
10346-4-4	10348-4-4	6	1/4	-4	6,3	7/16x20	52	29	14
10346-5-4	10348-5-4	6	1/4	-4	6,3	1/2x20	52	29	14
10346-6-4	10348-6-4	6	1/4	-4	6,3	9/16x18	55	31	19
10346-5-5	10348-5-5	8	5/16	-5	7,9	1/2x20	50	26	14
10346-6-5	10348-6-5	8	5/16	-5	7,9	9/16x18	55	31	19
10346-8-5	10348-8-5	8	5/16	-5	7,9	3/4x16	57	33	19
10346-4-6	10348-4-6	10	3/8	-6	9,5	7/16x20	54	31	19
10346-5-6	10348-5-6	10	3/8	-6	9,5	1/2x20	53	30	19
10346-6-6	10348-6-6	10	3/8	-6	9,5	9/16x18	54	31	19
10346-8-6	10348-8-6	10	3/8	-6	9,5	3/4x16	53	30	22
10346-10-6	10348-10-6	10	3/8	-6	9,5	7/8x14	56	33	24
10346-8-8	10348-8-8	12	1/2	-8	12,7	3/4x16	58	34	22
10346-10-8	10348-10-8	12	1/2	-8	12,7	7/8x14	56	32	24
10346-12-8	10348-12-8	12	1/2	-8	12,7	1-1/16x12	62	38	27
10346-8-10	10348-8-10	16	5/8	-10	15,9	3/4x16	57	31	22
10346-10-10	10348-10-10	16	5/8	-10	15,9	7/8x14	63	38	24
10346-12-10	10348-12-10	16	5/8	-10	15,9	1-1/16x12	64	39	27
10346-12-12	10348-12-12	20	3/4	-12	19,1	1-1/16x12	68	42	27
10346-14-12	10348-14-12	20	3/4	-12	19,1	1-3/16x12	68	42	30
10346-16-12	10348-16-12	20	3/4	-12	19,1	1-5/16x12	64	38	36
10346-16-16	10348-16-16	25	1	-16	25,4	1-5/16x12	76	46	36
10346-20-16	10348-20-16	25	1	-16	25,4	1-5/8x12	73	43	46
10346-20-20		32	1-1/4	-20	31,8	1-5/8x12	86	48	46
	10348-20-20	32	1-1/4	-20	31,8	1-5/8x12	101	53	46
	10348-24-24	40	1-1/2	-24	38,1	1-7/8x12	85	47	50
	10348-32-32	50	2	-32	50,8	2-1/2x12	109	61	65



Фитинг серии 46/48, тип NPTF(ш)

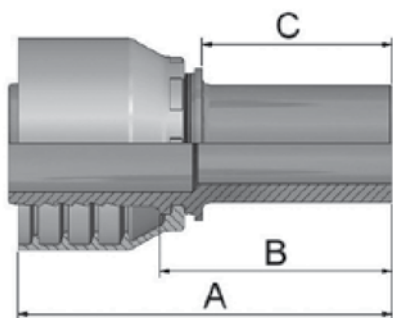
▪ Резьба NPTF, конус 60°.

Фитинг серии 46 для рукавов: **492, 462, 461LT**

Фитинг серии 48 для рукавов: **421SN, 301SN, 471TC**

Артикул		○				Резьба	A мм	B мм	H мм
серия 46	серия 48	DN	дюйм	размер	мм				
10146-2-4	10148-2-4	6	1/4	-4	6,3	1/8x27	47	23	12
10146-4-4	10148-4-4	6	1/4	-4	6,3	1/4x18	53	29	14
10146-6-4	10148-6-4	6	1/4	-4	6,3	3/8x18	55	31	19
10146-4-5	10148-4-5	8	5/16	-5	7,9	1/4x18	53	29	14
10146-6-5	10148-6-5	8	5/16	-5	7,9	3/8x18	55	31	19
10146-4-6	10148-4-6	10	3/8	-6	9,5	1/4x18	52	29	14
10146-6-6	10148-6-6	10	3/8	-6	9,5	3/8x18	54	31	19
10146-8-6	10148-8-6	10	3/8	-6	9,5	1/2x14	55	32	22
10146-6-8	10148-6-8	12	1/2	-8	12,7	3/8x18	55	32	19
10146-8-8	10148-8-8	12	1/2	-8	12,7	1/2x14	62	38	22
10146-8-10	10148-8-10	16	5/8	-10	15,9	1/2x14	63	38	22
10146-12-10	10148-12-10	16	5/8	-10	15,9	3/4x14	59	34	27
10146-12-12	10148-12-12	20	3/4	-12	19,1	3/4x14	60	34	27
10146-16-16	10148-16-16	25	1	-16	25,4	1x11-1/2	75	45	36
10146-20-20		32	1-1/4	-20	31,8	1-1/4x11-1/2	86	48	46
	10148-20-20	32	1-1/4	-20	31,8	1-1/4x11-1/2	104	57	46
	10148-24-24	40	1-1/2	-24	38,1	1-1/2x11-1/2	89	51	50
	10148-32-32	50	2	-32	50,8	2x11-1/2	104	55	65

Рукав высокого давления
(до 45 МПа)



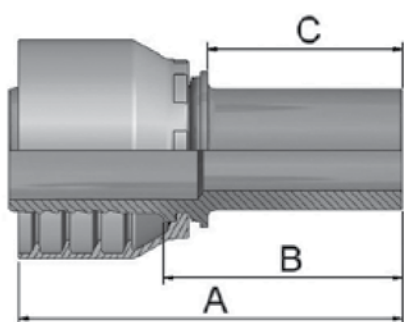
Фитинг серии 46/48, тип BEL

- Под врезное кольцо.
- Легкая серия.

Фитинг серии 46 для рукавов: **492, 462, 461LT**

Фитинг серии 48 для рукавов: **421SN, 301SN, 471TC**

Артикул		⊙				Наружный диаметр трубки	A	B	C
серия 46	серия 48	DN	дюйм	размер	мм				
11D46-6-4	11D48-6-4	6	1/4	-4	6,3	6	54	30	22
11D46-8-4	11D48-8-4	6	1/4	-4	6,3	8	54	30	22
11D46-10-4	11D48-10-4	6	1/4	-4	6,3	10	55	31	23
11D46-12-4	11D48-12-4	6	1/4	-4	6,3	12	55	31	23
11D46-10-5	11D48-10-5	8	5/16	-5	7,9	10	55	31	23
11D46-10-6	11D48-10-6	10	3/8	-6	9,5	10	54	31	23
11D46-12-6	11D48-12-6	10	3/8	-6	9,5	12	54	31	23
11D46-15-6	11D48-15-6	10	3/8	-6	9,5	15	55	32	25
11D46-12-8	11D48-12-8	12	1/2	-8	12,7	12	55	31	23
11D46-15-8	11D48-15-8	12	1/2	-8	12,7	15	57	33	25
11D46-18-10	11D48-18-10	16	5/8	-10	15,9	18	59	34	26
11D46-22-12	11D48-22-12	20	3/4	-12	19,1	22	62	36	28
11D46-28-16	11D48-28-16	25	1	-16	25,4	28	70	40	30



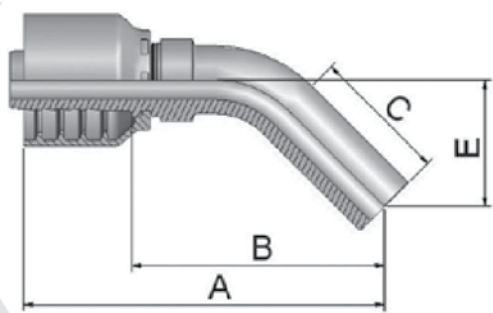
Фитинг серии 46/48, тип BES

- Под врезное кольцо.
- Тяжелая серия.

Фитинг серии 46 для рукавов: **492, 462, 461LT**

Фитинг серии 48 для рукавов: **421SN, 301SN, 471TC**

Артикул		⊙				Наружный диаметр трубки	A	B	C
серия 46	серия 48	DN	дюйм	размер	мм				
13D46-6-4	13D48-6-4	6	1/4	-4	6,3	6	56	32	24
13D46-8-4	13D48-8-4	6	1/4	-4	6,3	8	56	32	24
13D46-10-4	13D48-10-4	6	1/4	-4	6,3	10	58	34	26
13D46-12-5	13D48-12-5	8	5/16	-5	7,9	12	58	34	26
13D46-10-6	13D48-10-6	10	3/8	-6	9,5	10	57	34	26
13D46-12-6	13D48-12-6	10	3/8	-6	9,5	12	57	34	26
13D46-14-6	13D48-14-6	10	3/8	-6	9,5	14	60	37	29
13D46-16-8	13D48-16-8	12	1/2	-8	12,7	16	61	38	30
13D46-20-10	13D48-20-10	16	5/8	-10	15,9	20	69	44	36
13D46-20-12	13D48-20-12	20	3/4	-12	19,1	20	70	44	36
13D46-25-12	13D48-25-12	20	3/4	-12	19,1	25	74	48	40



Фитинг серии 46/48, тип BEL-45

- Под врезное кольцо, изгиб 45°.

Фитинг серии 46 для рукавов: **492, 462, 461LT**

Фитинг серии 48 для рукавов: **421SN, 301SN, 471TC**

Фитинг серии 46 для рукавов:

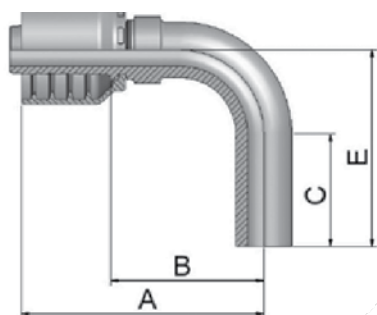
492, 462, 461LT

Фитинг серии 48 для рукавов:

421SN, 301SN, 471TC

серия 46	серия 48	DN	дюйм	размер	мм	Наружный диаметр трубки	A	B	C	E
мм	мм	мм	мм	мм	мм	мм	мм	мм	мм	мм
1DD48-6-4	6	1/4	-4	6,3	6	68	45	21	19	
1DD48-8-4	6	1/4	-4	6,3	8	69	46	22	19	
1DD48-12-6	10	3/8	-6	9,5	12	72	49	22	21	

Рукав высокого давления (до 45 МПа)



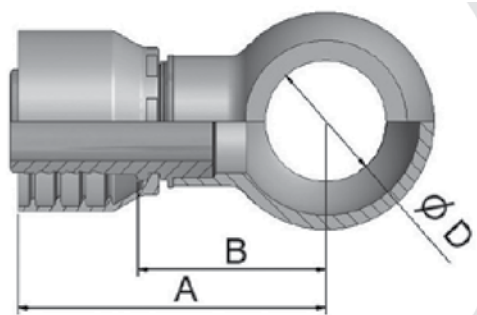
Фитинг серии 46/48, тип BEL-90

- Под врезное кольцо, изгиб 90°.

Фитинг серии 46 для рукавов: **492, 462, 461LT**

Фитинг серии 48 для рукавов: **421SN, 301SN, 471TC**

Артикул						Наружный диаметр трубки	A	B	C	E
серия 46	серия 48	DN	дюйм	размер	мм	мм	мм	мм	мм	мм
	15D48-6-4	6	1/4	-4	6,3	6	56	33	19	30
	15D48-8-4	6	1/4	-4	6,3	8	57	34	22	34
	15D48-10-5	8	5/16	-5	7,9	10	58	35	25	38
	15D48-12-6	10	3/8	-6	9,5	12	62	39	27	44
	15D48-15-8	12	1/2	-8	12,7	15	65	41	30	52



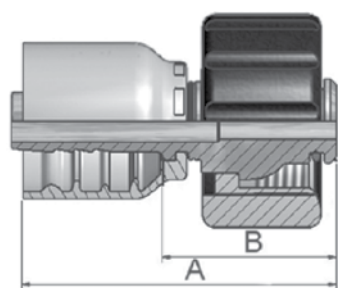
Фитинг серии 46/48, тип Banjo M

- Присоединение типа «Банджо», метрический.

Фитинг серии 46 для рукавов: **492, 462, 461LT**

Фитинг серии 48 для рукавов: **421SN, 301SN, 471TC**

Артикул		⊙				D	A	B
серия 46	серия 48	DN	дюйм	размер	мм	мм	мм	мм
14946-10-4	14948-10-4	6	1/4	-4	6,3	10	47	24
14946-12-4	14948-12-4	6	1/4	-4	6,3	12	50	26
14946-14-4	14948-14-4	6	1/4	-4	6,3	14	51	28
14946-17-4	14948-17-4	6	1/4	-4	6,3	17	52	29
14946-14-5	14948-14-5	8	5/16	-5	7,9	14	52	28
14946-16-5	14948-16-5	8	5/16	-5	7,9	16	53	30
14946-16-6	14948-16-6	10	3/8	-6	9,5	16	53	30
14946-17-6	14948-17-6	10	3/8	-6	9,5	17	53	30
14946-18-6	14948-18-6	10	3/8	-6	9,5	18	55	32
14946-22-6	14948-22-6	10	3/8	-6	9,5	22	58	35
14946-18-8	14948-18-8	12	1/2	-8	12,7	18	56	32
14946-22-8	14948-22-8	12	1/2	-8	12,7	22	59	35
14946-22-10	14948-22-10	16	5/8	-10	15,9	22	60	35
14946-26-12	14948-26-12	20	3/4	-12	19,1	26	66	40
14946-27-12	14948-27-12	20	3/4	-12	19,1	27	66	40
	14948-30-16	25	1	-16	25,4	30	77	47



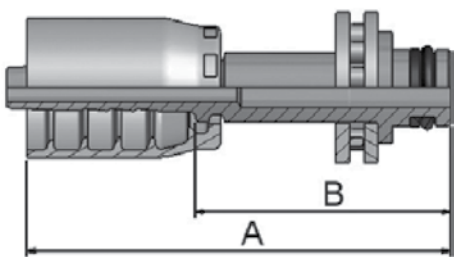
Фитинг серии 46/48, тип CW

- С гайкой, для моечных машин.

Фитинг серии 46 для рукавов: **492, 462, 461LT**

Фитинг серии 48 для рукавов: **421SN, 301SN, 471TC**

Артикул		⊙				Резьба	Наружный диаметр трубки	A	B
серия 46	серия 48	DN	дюйм	размер	мм		мм	мм	
1CW46-15-4	1CW48-15-4	6	1/4	-4	6,3	M22x1,5	15	53	29
1CW46-15-5	1CW48-15-5	8	5/16	-5	7,9	M22x1,5	15	53	29
1CW46-15-6	1CW48-15-6	10	3/8	-6	9,5	M22x1,5	15	52	29
1CW46-15-8	1CW48-15-8	12	1/2	-8	12,7	M22x1,5	15	53	29



Фитинг серии 46/48, тип PW

▪ Для моечных машин Karcher, для присоединения пистолета.

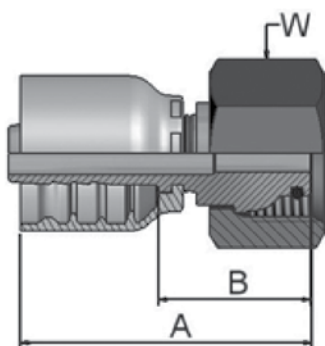
Фитинг серии 46 для рукавов: **492, 462, 461LT**

Фитинг серии 48 для рукавов: **421SN, 301SN, 471TC**

Артикул		⊙				Наружный диаметр трубки	A	B
серия 46	серия 48	DN	дюйм	размер	мм			
1PW46-10-4	1PW48-10-4	6	1/4	-4	6,3	10	60	36
1PW46-11-4*	1PW48-11-4*	6	1/4	-4	6,3	11	61	37
1PW46-10-5	1PW48-10-5	8	5/16	-5	7,9	10	60	36
1PW46-11-5*	1PW48-11-5*	8	5/16	-5	7,9	11	61	37
1PW46-10-6	1PW48-10-6	10	3/8	-6	9,5	10	60	37

* — оборудован подшипником.

Рукав высокого давления (до 45 МПа)



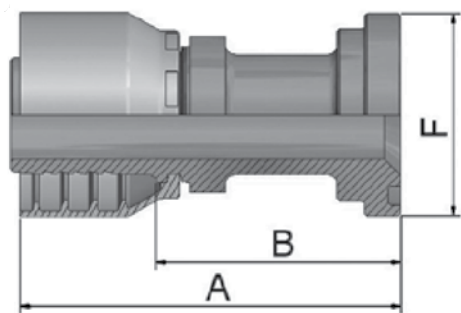
Фитинг серии 46/48, тип NW

▪ С гайкой, для моечных машин Karcher.

Фитинг серии 46 для рукавов: **492, 462, 461LT**

Фитинг серии 48 для рукавов: **421SN, 301SN, 471TC**

Артикул		⊙				Резьба	Наружный диаметр трубки	A	B
серия 46	серия 48	DN	дюйм	размер	мм				
1NW46-15-4	1NW48-15-4	6	1/4	-4	6,3	M22x1,5	15	52	29
1NW46-15-5	1NW48-15-5	8	5/16	-5	7,9	M22x1,5	15	52	29
1NW46-15-6	1NW48-15-6	10	3/8	-6	9,5	M22x1,5	15	48	25




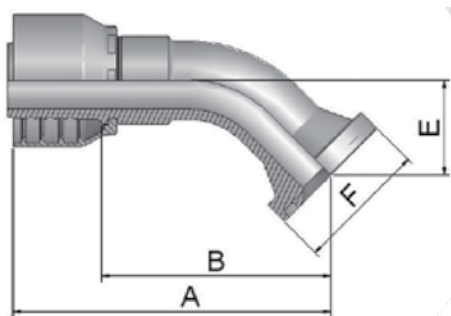
Фланец серии 46/48, тип SF3000

▪ Стандарт SAE 3000.

Фитинг серии 46 для рукавов: **492, 462, 461LT**

Фитинг серии 48 для рукавов: **421SN, 301SN, 471TC**

Артикул						Типоразмер соединения	A мм	B мм	F мм
серия 46	серия 48	DN	дюйм	размер	мм				
11546-8-8	11548-8-8	12	1/2	-8	12,7	1/2	74	51	30
11546-12-8	11548-12-8	12	1/2	-8	12,7	3/4	51	27	38
11546-12-10	11548-12-10	16	5/8	-10	15,9	3/4	56	31	38
11546-12-12	11548-12-12	20	3/4	-12	19,1	3/4	82	56	38
11546-16-12	11548-16-12	20	3/4	-12	19,1	1	56	30	45
11546-20-12	11548-20-12	20	3/4	-12	19,1	1-1/4	77	51	51
11546-16-16	11548-16-16	25	1	-16	25,4	1	84	54	45
11546-20-16	11548-20-16	25	1	-16	25,4	1-1/4	104	74	51
11546-24-16	11548-24-16	25	1	-16	25,4	1-1/2	97	67	60
	11548-16-20	32	1-1/4	-20	31,8	1	120	72	45
11546-20-20		32	1-1/4	-20	31,8	1-1/4	114	76	51
	11548-20-20	32	1-1/4	-20	31,8	1-1/4	120	72	51
11546-24-20°		32	1-1/4	-20	31,8	1-1/2	72	35	60
	11548-24-20°	32	1-1/4	-20	31,8	1-1/2	82	35	60
	11548-32-20°	32	1-1/4	-20	31,8	2	123	76	71
	11548-16-24	40	1-1/2	-24	38,1	1	109	71	45
	11548-24-24	40	1-1/2	-24	38,1	1-1/2	117	79	60
	11548-32-24	40	1-1/2	-24	38,1	2	80	42	71
	11548-24-32	50	2	-32	50,8	1-1/2	129	81	60
	11548-32-32	50	2	-32	50,8	2	126	78	71



Фланец серии 46/48, тип SF3000-45

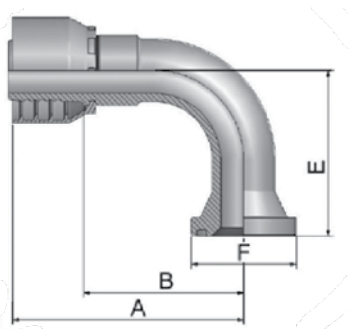
▪ Стандарт SAE 3000, изгиб 45°.

Фитинг серии 46 для рукавов: **492, 462, 461LT**

Фитинг серии 48 для рукавов: **421SN, 301SN, 471TC**

Артикул		⊙				Типоразмер соединения	A мм	B мм	E мм	F мм
серия 46	серия 48	DN	дюйм	размер	мм					
11746-8-8	11748-8-8	12	1/2	-8	12,7	1/2	72	48	20	30
11746-12-8	11748-12-8	12	1/2	-8	12,7	3/4	71	47	21	38
11746-12-10	11748-12-10	16	5/8	-10	15,9	3/4	75	50	24	38
11746-12-12	11748-12-12	20	3/4	-12	19,1	3/4	88	62	25	38
11746-16-12	11748-16-12	20	3/4	-12	19,1	1	87	61	25	45
11746-20-12	11748-20-12	20	3/4	-12	19,1	1-1/4	87	61	25	51
11746-16-16	11748-16-16	25	1	-16	25,4	1	107	78	32	45
11746-20-16	11748-20-16	25	1	-16	25,4	1-1/4	104	74	27	51
	11748-16-20	32	1-1/4	-20	31,8	1	132	85	29	45
11746-20-20		32	1-1/4	-20	31,8	1-1/4	136	98	38	51
	11748-20-20	32	1-1/4	-20	31,8	1-1/4	132	85	29	51
11746-24-20°		32	1-1/4	-20	31,8	1-1/2	136	98	38	60
	11748-24-20°	32	1-1/4	-20	31,8	1-1/2	141	94	38	60
	11748-24-24	40	1-1/2	-24	38,1	1-1/2	143	106	37	60
	11748-32-24	40	1-1/2	-24	38,1	2	143	105	36	71
	11748-24-32	50	2	-32	50,8	1-1/2	153	105	36	60
	11748-32-32	50	2	-32	50,8	2	181	133	50	71

Рукав высокого давления
(до 45 МПа)




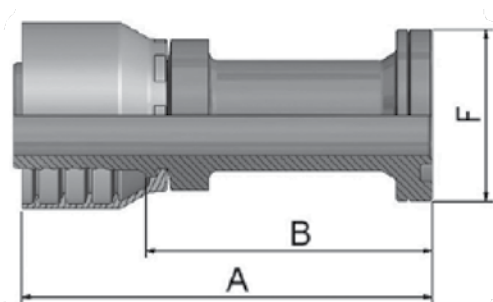
Фланец серии 46/48, тип SF3000-90

■ Стандарт SAE 3000, изгиб 90°.

Фитинг серии 46 для рукавов: **492, 462, 461LT**

Фитинг серии 48 для рукавов: **421SN, 301SN, 471TC**

Артикул						Типоразмер соединения	A мм	B мм	E мм	F мм
серия 46	серия 48	DN	дюйм	размер	мм					
11946-8-8	11948-8-8	12	1/2	-8	12,7	1/2	64	40	41	30
11946-12-8	11948-12-8	12	1/2	-8	12,7	3/4	71	47	43	38
11946-12-10	11948-12-10	16	5/8	-10	15,9	3/4	78	53	52	38
11946-16-10	11948-16-10	16	5/8	-10	15,9	1	78	53	52	45
11946-12-12	11948-12-12	20	3/4	-12	19,1	3/4	80	54	58	38
11946-16-12	11948-16-12	20	3/4	-12	19,1	1	80	54	58	45
11946-20-12	11948-20-12	20	3/4	-12	19,1	1-1/4	81	55	54	51
	11948-12-16	25	1	-16	25,4	3/4	98	68	70	38
11946-16-16	11948-16-16	25	1	-16	25,4	1	98	68	70	45
11946-20-16	11948-20-16	25	1	-16	25,4	1-1/4	103	73	60	51
11946-24-16	11948-24-16	25	1	-16	25,4	1-1/2	100	70	62	60
11946-12-20		32	1-1/4	-20	31,8	3/4	125	87	70	38
11946-20-20		32	1-1/4	-20	31,8	1-1/4	124	86	90	51
	11948-20-20	32	1-1/4	-20	31,8	1-1/4	130	82	90	51
11946-24-20°		32	1-1/4	-20	31,8	1-1/2	124	86	90	60
	11948-24-20°	32	1-1/4	-20	31,8	1-1/2	130	83	67	60
	11948-32-20°	32	1-1/4	-20	31,8	2	130	83	67	71
	11948-24-24	40	1-1/2	-24	38,1	1-1/2	140	102	79	60
	11948-32-24	40	1-1/2	-24	38,1	2	139	101	104	71
	11948-24-32	50	2	-32	50,8	1-1/2	154	106	104	60
	11948-32-32	50	2	-32	50,8	2	187	138	114	71



Фланец серии 46/48, тип SF6000

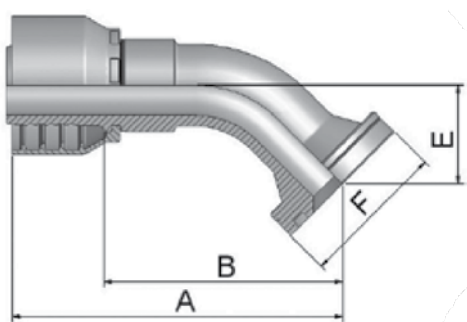
▪ Стандарт SAE 6000.

Фитинг серии 46 для рукавов: **492, 462, 461LT**

Фитинг серии 48 для рукавов: **421SN, 301SN, 471TC**

Артикул		⊙				Типоразмер соединения	A мм	B мм	F мм
серия 46	серия 48	DN	дюйм	размер	мм				
16A46-8-8	16A48-8-8	12	1/2	-8	12,7	1/2	75	52	32
16A46-12-12	16A48-12-12	20	3/4	-12	19,1	3/4	96	70	41
16A46-16-16	16A48-16-16	25	1	-16	25,4	1	111	82	48
16A46-20-20		32	1-1/4	-20	31,8	1-1/4	122	84	54
	16A48-20-20	32	1-1/4	-20	31,8	1-1/4	130	83	54
	16A48-24-20°	32	1.1/4	-20	31,8	1-1/2	131	84	64
	16A48-24-24	40	1-1/2	-24	38,1	1-1/2	141	103	64
	16A48-32-32	50	2	-32	50,8	2	173	124	79

Рукав высокого давления
(до 45 МПа)



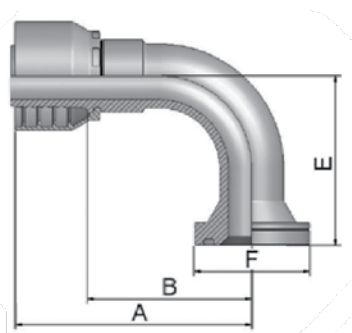
Фланец серии 46/48, тип SF6000-45

▪ Стандарт SAE 6000, изгиб 45°.

Фитинг серии 46 для рукавов: **492, 462, 461LT**

Фитинг серии 48 для рукавов: **421SN, 301SN, 471TC**

Артикул		⊙				Типоразмер соединения	A мм	B мм	E мм	F мм
серия 46	серия 48	DN	дюйм	размер	мм					
16F46-12-12	16F48-12-12	20	3/4	-12	19,1	3/4	88	62	26	41
16F46-16-16	16F48-16-16	25	1	-16	25,4	1	107	78	32	48
16F46-20-20	16F48-20-20	32	1-1/4	-20	31,8	1-1/4	141	94	38	54
	16F48-24-24	40	1.1/2	-24	38,1	1-1/2	150	112	44	64
	16F48-32-32	50	2	-32	50,8	2	183	135	52	79



Фланец серии 46/48, тип SF6000-90

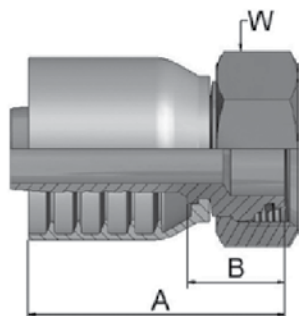
▪ Стандарт SAE 6000, изгиб 90°.

Фитинг серии 46 для рукавов: **492, 462, 461LT**

Фитинг серии 48 для рукавов: **421SN, 301SN, 471TC**

Артикул		⊙				Типоразмер соединения	A	B	E	F
серия 46	серия 48	DN	дюйм	размер	мм					
	16N48-8-12	20	3/4	-12	19,1	1/2	70	44	40	32
16N46-12-12	16N48-12-12	20	3/4	-12	19,1	3/4	80	54	54	41
16N46-16-12	16N48-16-12	20	3/4	-12	19,1	1	80	54	53	48
16N46-12-16	16N48-12-16	25	1	-16	25,4	3/4	88	58	58	41
16N46-16-16	16N48-16-16	25	1	-16	25,4	1	98	68	70	48
16N46-20-20		32	1-1/4	-20	31,8	1-1/4	124	86	70	54
	16N48-20-20	32	1-1/4	-20	31,8	1-1/4	130	82	70	54
	16N48-24-24	40	1.1/2	-24	38,1	1-1/2	139	101	104	64
	16N48-32-32	50	2	-32	50,8	2	172	124	115	79

Фитинги PARKER серии 70

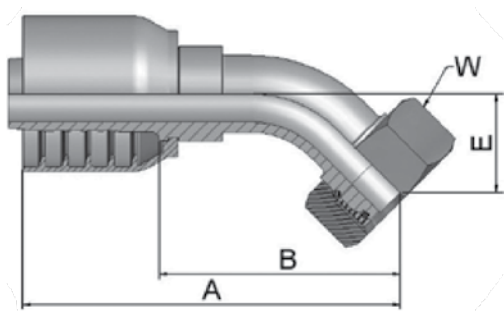


Фитинг серии 70, тип DKOL(r)

▪ С гайкой, метрическая резьба, конус 24°, легкая серия.

Фитинг серии 70 для рукавов: **372, 371LT, 701**

Артикул	⊙				Резьба	Трубка	A	B	W
	DN	дюйм	размер	мм					
1CA70-10-6	10	3/8	-6	9,5	M16x1,5	10	53	24	19
1CA70-12-6	10	3/8	-6	9,5	M18x1,5	12	53	24	22
1CA70-15-8	12	1/2	-8	12,7	M22x1,5	15	62	27	27
1CA70-18-8	12	1/2	-8	12,7	M26x1,5	18	57	22	32
1CA70-15-10	16	5/8	-10	15,9	M22x1,5	15	64	27	27
1CA70-18-10	16	5/8	-10	15,9	M26x1,5	18	62	26	32
1CA70-22-10	16	5/8	-10	15,9	M30x2	22	64	24	36
1CA70-18-12	20	3/4	-12	19,1	M26x1,5	18	65	26	32
1CA70-22-12	20	3/4	-12	19,1	M30x2	22	63	24	36
1CA70-28-16	25	1	-16	25,4	M36x2	28	78	33	41
1CA70-35-16	25	1	-16	25,4	M45x2	35	74	29	50
1CA70-35-20	32	1-1/4	-20	31,8	M45x2	35	82	35	50
1CA70-42-24	40	1-1/2	-24	38,1	M52x2	42	99	39	60



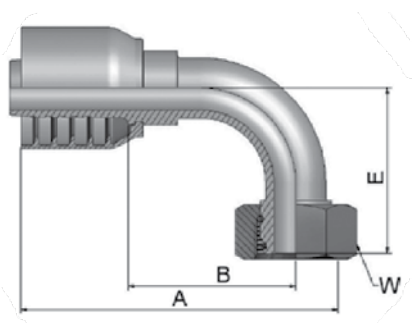
Фитинг серии 70, тип DKOL(r)-45

- С гайкой, метрическая резьба, конус 24°, изгиб 45°, легкая серия.

Фитинг серии 70 для рукавов: **372, 371LT, 701**

Артикул					Резьба	Трубка	A	B	E	W
	DN	дюйм	размер	мм						
1CE70-12-6	10	3/8	-6	9,5	M18x1,5	12	69	40	20	22
1CE70-15-8	12	1/2	-8	12,7	M22x1,5	15	85	50	23	27
1CE70-18-10	16	5/8	-10	15,9	M26x1,5	18	91	52	25	32
1CE70-22-12	20	3/4	-12	19,1	M30x2	22	98	58	26	36
1CE70-28-16	25	1	-16	25,4	M36x2	28	125	80	34	41
1CE70-35-20	32	1-1/4	-20	31,8	M45x2	35	141	94	38	50
1CE70-42-24	40	1-1/2	-24	38,1	M52x2	42	178	118	49	60

Рукав высокого давления
(до 45 МПа)

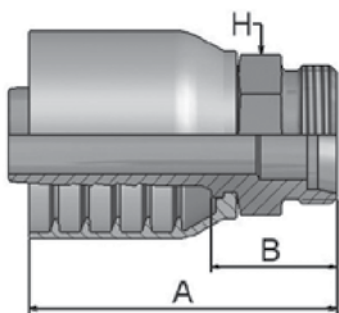


Фитинг серии 70, тип DKOL(r)-90

- С гайкой, метрическая резьба, конус 24°, изгиб 90°, легкая серия.

Фитинг серии 70 для рукавов: **372, 371LT, 701**

Артикул					Резьба	Трубка	A	B	E	W
	DN	дюйм	размер	мм						
1CF70-12-6	10	3/8	-6	9,5	M18x1,5	12	67	38	37	22
1CF70-15-8	12	1/2	-8	12,7	M22x1,5	15	74	39	45	27
1CF70-15-10	16	5/8	-10	15,9	M22x1,5	15	79	42	50	27
1CF70-18-10	16	5/8	-10	15,9	M26x1,5	18	79	42	49	32
1CF70-18-12	20	3/4	-12	19,1	M26x1,5	18	89	50	56	32
1CF70-22-12	20	3/4	-12	19,1	M30x2	22	89	49	55	36
1CF70-28-16	25	1	-16	25,4	M36x2	28	113	68	73	41
1CF70-35-20	32	1-1/4	-20	31,8	M45x2	35	130	83	79	50
1CF70-42-24	40	1-1/2	-24	38,1	M52x2	42	161	101	101	60

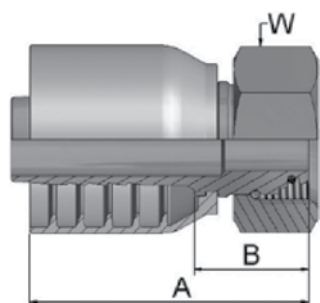


Фитинг серии 70, тип DKOL(ш)

- Метрическая резьба, конус 24°, легкая серия.

Фитинг серии 70 для рукавов: **372, 371LT, 701**

Артикул					Резьба	Трубка мм	А мм	В мм	Н мм
	DN	дюйм	размер	мм					
1D070-15-8	12	1/2	-8	12,7	M22x1,5	15	61	26	22
1D070-18-10	16	5/8	-10	15,9	M26x1,5	18	68	28	27
1D070-22-12	20	3/4	-12	19,1	M30x2	22	70	30	30
1D070-28-16	25	1	-16	25,4	M36x2	28	78	33	36

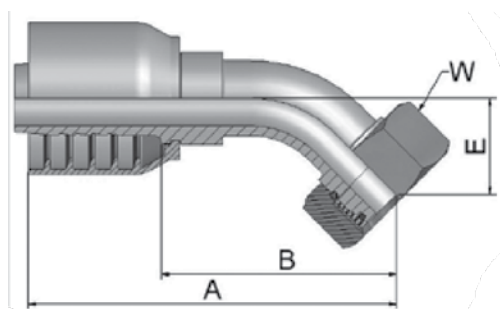


Фитинг серии 70, тип DKOS(г)

- С гайкой, метрическая резьба, конус 24°, тяжелая серия.

Фитинг серии 70 для рукавов: **372, 371LT, 701**

Артикул					Резьба	Трубка мм	А мм	В мм	W мм
	DN	дюйм	размер	мм					
1C970-8-6	10	3/8	-6	9,5	M16x1,5	8	53	24	19
1C970-12-6	10	3/8	-6	9,5	M20x1,5	12	52	22	24
1C970-14-6	10	3/8	-6	9,5	M22x1,5	14	53	24	27
1C970-12-8	12	1/2	-8	12,7	M20x1,5	12	60	25	24
1C970-16-8	12	1/2	-8	12,7	M24x1,5	16	59	24	30
1C970-16-10	16	5/8	-10	15,9	M24x1,5	16	67	27	30
1C970-20-10	16	5/8	-10	15,9	M30x2	20	64	27	36
1C970-25-10	16	5/8	-10	15,9	M36x2	25	65	29	46
1C970-20-12	20	3/4	-12	19,1	M30x2	20	67	27	36
1C970-25-12	20	3/4	-12	19,1	M36x2	25	68	29	46
1C970-25-16	25	1	-16	25,4	M36x2	25	78	33	46
1C970-30-16	25	1	-16	25,4	M42x2	30	80	33	50
1C970-38-20°	32	1-1/4	-20	31,8	M52x2	38	80	33	60



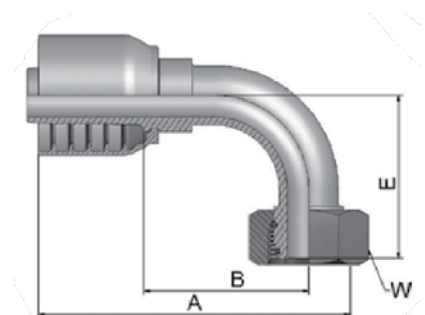
Фитинг серии 70, тип DKOS(r)-45

■ С гайкой, метрическая резьба, конус 24°, изгиб 45°, тяжелая серия.

Фитинг серии 70 для рукавов: **372, 371LT, 701**

Артикул					Резьба	Трубка	A	B	E	W
	DN	дюйм	размер	мм						
10C70-12-6	10	3/8	-6	9,5	M20x1,5	12	69	40	20	24
10C70-14-6	10	3/8	-6	9,5	M22x1,5	14	76	46	20	27
10C70-16-8	12	1/2	-8	12,7	M24x1,5	16	83	48	24	30
10C70-16-10	16	5/8	-10	15,9	M24x1,5	16	89	49	23	30
10C70-20-10	16	5/8	-10	15,9	M30x2	20	91	52	25	36
10C70-25-10	16	5/8	-10	15,9	M36x2	25	92	56	27	46
10C70-20-12	20	3/4	-12	19,1	M30x2	20	100	60	29	36
10C70-25-12	20	3/4	-12	19,1	M36x2	25	101	61	30	46
10C70-25-16	25	1	-16	25,4	M36x2	25	117	71	32	46
10C70-30-16	25	1	-16	25,4	M42x2	30	124	79	36	50
10C70-38-20°	32	1-1/4	-20	31,8	M52x2	38	142	95	38	60

Рукав высокого давления
(до 45 МПа)

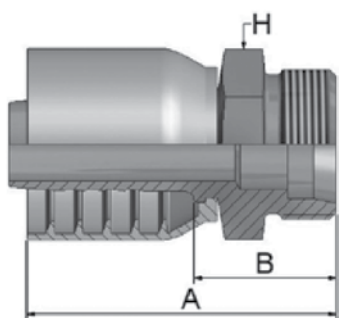


Фитинг серии 70, тип DKOS(r)-90

■ С гайкой, метрическая резьба, конус 24°, изгиб 90°, тяжелая серия.

Фитинг серии 70 для рукавов: **372, 371LT, 701**

Артикул					Резьба	Трубка	A	B	E	W
	DN	дюйм	размер	мм						
11C70-12-6	10	3/8	-6	9,5	M20x1,5	12	67	38	37	24
11C70-14-6	10	3/8	-6	9,5	M22x1,5	14	65	35	37	27
11C70-16-8	12	1/2	-8	12,7	M24x1,5	16	72	37	45	30
11C70-16-10	16	5/8	-10	15,9	M24x1,5	16	79	40	45	30
11C70-20-10	16	5/8	-10	15,9	M30x2	20	79	40	48	36
11C70-25-10	16	5/8	-10	15,9	M36x2	25	85	46	52	46
11C70-25-12	20	3/4	-12	19,1	M36x2	25	89	49	59	46
11C70-25-16	25	1	-16	25,4	M36x2	25	115	68	70	46
11C70-30-16	25	1	-16	25,4	M42x2	30	115	68	76	50
11C70-38-20°	32	1-1/4	-20	31,8	M52x2	38	130	83	80	60

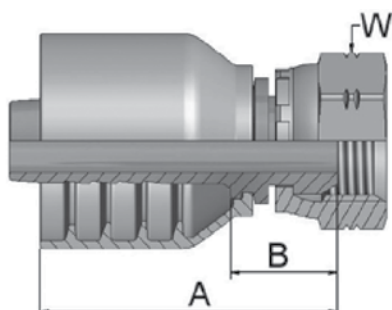


Фитинг серии 70, тип DKOS(ш)

- Метрическая резьба, конус 24°, тяжелая серия.

Фитинг серии 70 для рукавов: **372, 371LT, 701**

Артикул	⊙				Резьба	Трубка мм	А мм	В мм	Н мм
	DN	дюйм	размер	мм					
1D270-12-6	10	3/8	-6	9,5	M20x1,5	12	53	24	22
1D270-14-6	10	3/8	-6	9,5	M22x1,5	14	55	25	22
1D270-16-8	12	1/2	-8	12,7	M24x1,5	16	62	28	24
1D270-20-8	12	1/2	-8	12,7	M30x2	20	67	32	30
1D270-20-10	16	5/8	-10	15,9	M30x2	20	75	32	30
1D270-20-12	20	3/4	-12	19,1	M30x2	20	72	33	30
1D270-25-12	20	3/4	-12	19,1	M36x2	25	73	33	36
1D270-25-16	25	1	-16	25,4	M36x2	25	82	37	36
1D270-30-16	25	1	-16	25,4	M42x2	30	85	40	46
1D270-38-20	32	1-1/4	-20	31,8	M52x2	38	91	44	55

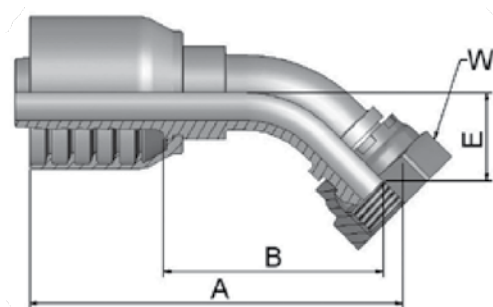


Фитинг серии 70, тип BSP(г)

- С обжимной гайкой, резьба BSP, конус 60°.

Фитинг серии 70 для рукавов: **372, 371LT, 701**

Артикул	⊙				Резьба	А мм	В мм	W мм
	DN	дюйм	размер	мм				
19270-6-6	10	3/8	-6	9,5	3/8x19	49	20	22
19270-8-6	10	3/8	-6	9,5	1/2x14	51	22	27
19270-8-8	12	1/2	-8	12,7	1/2x14	57	22	27
19270-10-8	12	1/2	-8	12,7	5/8x14	55	20	30
19270-10-10	16	5/8	-10	15,9	5/8x14	57	21	30
19270-12-10	16	5/8	-10	15,9	3/4x14	61	22	32
19270-12-12	20	3/4	-12	19,1	3/4x14	64	24	32
19270-16-12	20	3/4	-12	19,1	1x11	63	24	41
19270-16-16	25	1	-16	25,4	1x11	76	27	41
19270-20-20	32	1-1/4	-20	31,8	1-1/4x11	79	32	50
19270-24-24	40	1-1/2	-24	38,1	1-1/2x11	94	33	60



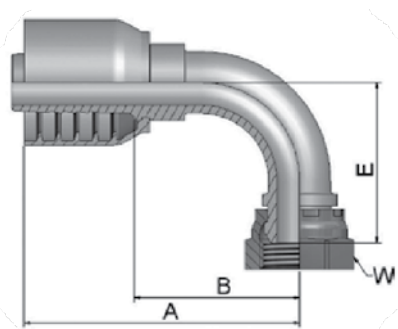
Фитинг серии 70, тип BSP(r)-45

▪ С обжимной гайкой, резьба BSP, конус 60°, изгиб 45°.

Фитинг серии 70 для рукавов: **372, 371LT, 701**

Артикул					Резьба	A мм	B мм	E мм	W мм
	DN	дюйм	размер	мм					
1B170-6-6	10	3/8	-6	9,5	3/8x19	67	37	17	22
1B170-8-8	12	1/2	-8	12,7	1/2x14	79	45	20	27
1B170-10-8	12	1/2	-8	12,7	5/8x14	78	43	19	30
1B170-10-10	16	5/8	-10	15,9	5/8x14	90	50	24	30
1B170-12-10	16	5/8	-10	15,9	3/4x14	88	49	22	32
1B170-12-12	20	3/4	-12	19,1	3/4x14	96	57	25	32
1B170-16-16	25	1	-16	25,4	1x11	120	75	31	41
1B170-20-20	32	1-1/4	-20	31,8	1-1/4x11	139	91	35	50
1B170-24-24	40	1-1/2	-24	38,1	1-1/2x11	169	108	38	55

Рукав высокого давления
(до 45 МПа)



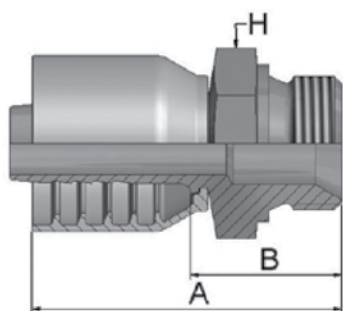
Фитинг серии 70, тип BSP(r)-90

▪ С обжимной гайкой, резьба BSP, конус 60°, изгиб 90°.

Фитинг серии 70 для рукавов: **372, 371LT, 701**

Артикул					Резьба	A мм	B мм	E мм	W мм
	DN	дюйм	размер	мм					
1B270-6-6	10	3/8	-6	9,5	3/8x19	66	37	33	22
1B270-8-6	10	3/8	-6	9,5	1/2x14	66	37	35	27
1B270-8-8	12	1/2	-8	12,7	1/2x14	70	35	39	27
1B270-10-8	12	1/2	-8	12,7	5/8x14	74	39	38	30
1B270-10-10	16	5/8	-10	15,9	5/8x14	78	41	46	30
1B270-12-10	16	5/8	-10	15,9	3/4x14	81	41	42	32
1B270-12-12	20	3/4	-12	19,1	3/4x14	89	50	53	32
1B270-16-12	20	3/4	-12	19,1	1x11	89	49	51	41
1B270-16-16	25	1	-16	25,4	1x11	116	69	69	41
1B270-20-20	32	1-1/4	-20	31,8	1-1/4x11	130	82	76	50
1B270-24-24	40	1-1/2	-24	38,1	1-1/2x11	158	102	86	55

107



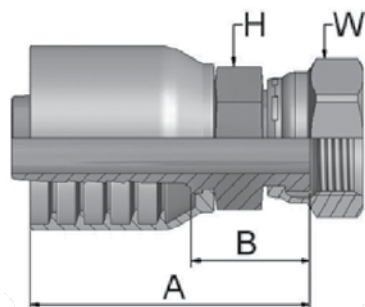
Фитинг серии 70, тип BSP(ш)

- Резьба цилиндрическая BSP, конус внутренний 60°.

Фитинг серии 70 для рукавов:

372, 371LT, 701

Артикул	⊙				Резьба	А мм	В мм	Н мм
	DN	дюйм	размер	мм				
1D970-6-6	10	3/8	-6	9,5	3/8x19	57	28	22
1D970-8-6	10	3/8	-6	9,5	1/2x14	60	31	27
1D970-8-8	12	1/2	-8	12,7	1/2x14	62	28	27
1D970-12-8	12	1/2	-8	12,7	3/4x14	69	35	32
1D970-10-10	16	5/8	-10	15,9	5/8x14	75	35	30
1D970-12-10	16	5/8	-10	15,9	3/4x14	72	35	32
1D970-12-12	20	3/4	-12	19,1	3/4x14	70	30	32
1D970-16-12	20	3/4	-12	19,1	1x11	77	38	41
1D970-16-16	25	1	-16	25,4	1x11	82	35	41
1D970-20-20	32	1-1/4	-20	31,8	1-1/4x11	92	45	50
1D970-24-24	40	1-1/2	-24	38,1	1-1/2x11	109	49	55



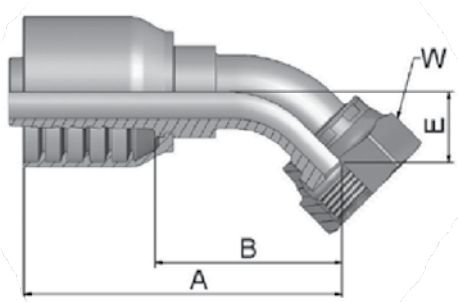
Фитинг серии 70, тип ORFS(r)

- С обжимной гайкой, с шестигранником.

Фитинг серии 70 для рукавов:

372, 371LT, 701

Артикул	⊙				Резьба	А мм	В мм	Н мм	W мм
	DN	дюйм	размер	мм					
1JC70-6-6-SM	10	3/8	-6	9,5	11/16x16	49	20	19	22
1JC70-8-6-SM	10	3/8	-6	9,5	13/16x16	51	22	19	24
1JC70-8-8-SM	12	1/2	-8	12,7	13/16x16	56	24	22	24
1JC70-10-8-SM	12	1/2	-8	12,7	1x14	59	24	24	30
1JC70-12-8-SM	12	1/2	-8	12,7	1-3/16x12	63	28	32	36
1JC70-8-10-SM	16	5/8	-10	15,9	13/16x16	59	22	22	24
1JC70-10-10-SM	16	5/8	-10	15,9	1x14	64	24	24	30
1JC70-12-10-SM	16	5/8	-10	15,9	1-3/16x12	68	29	32	36
1JC70-12-12-SM	20	3/4	-12	19,1	1-3/16x12	68	29	32	36
1JC70-16-12-SM	20	3/4	-12	19,1	1-7/16x12	72	33	36	41
1JC70-16-16-SM	25	1	-16	25,4	1-7/16x12	80	35	36	41
1JC70-20-20-SM	32	1-1/4	-20	31,8	1-11/16x12	85	36	50	50
1JC70-24-24-SM	40	1-1/2	-24	38,1	2x12	102	42	50	60



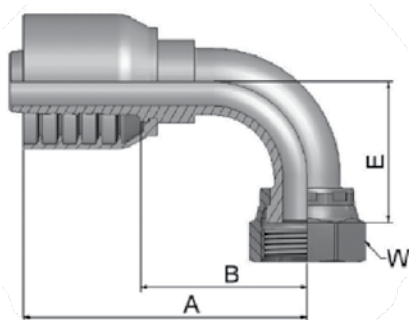
Фитинг серии 70, тип ORFS(г)-45

- С обжимной гайкой, изгиб 45°.

Фитинг серии 70 для рукавов: **372, 371LT, 701**

Артикул	⊙				Резьба	A мм	B мм	E мм	W мм
	DN	дюйм	размер	мм					
1J770-6-6-SM	10	3/8	-6	9,5	11/16x16	62	33	11	22
1J770-6-8-SM	12	1/2	-8	12,7	11/16x16	68	33	11	22
1J770-8-8-SM	12	1/2	-8	12,7	13/16x16	72	37	15	24
1J770-10-8-SM	12	1/2	-8	12,7	1x14	81	46	17	30
1J770-10-10-SM	16	5/8	-10	15,9	1x14	83	44	16	30
1J770-12-10-SM	16	5/8	-10	15,9	1-3/16x12	90	53	21	36
1J770-12-12-SM	20	3/4	-12	19,1	1-3/16x12	92	53	21	36
1J770-16-12-SM	20	3/4	-12	19,1	1-7/16x12	95	56	24	41
1J770-16-16-SM	25	1	-16	25,4	1-7/16x12	112	66	24	41
1J770-20-20-SM	32	1-1/4	-20	31,8	1-11/16x12	130	82	27	50
1J770-24-24-SM	40	1.1/2	-24	38,1	2x12	169	109	40	60

Рукав высокого давления
(до 45 МПа)

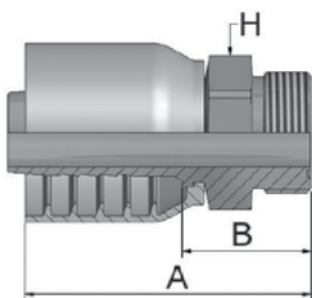


Фитинг серии 70, тип ORFS(г)-90

- С обжимной гайкой, изгиб 90°.

Фитинг серии 70 для рукавов: **372, 371LT, 701**

Артикул	⊙				Резьба	A мм	B мм	E мм	W мм
	DN	дюйм	размер	мм					
1J970-6-6-SM	10	3/8	-6	9,5	11/16x16	58	29	23	22
1J970-8-6-SM	10	3/8	-6	9,5	13/16x16	58	29	29	24
1J970-8-8-SM	12	1/2	-8	12,7	13/16x16	70	35	29	24
1J970-10-8-SM	12	1/2	-8	12,7	1x14	73	38	32	30
1J970-12-8-SM	12	1/2	-8	12,7	1-3/16x12	76	41	48	36
1J970-10-10-SM	16	5/8	-10	15,9	1x14	78	39	33	30
1J970-12-10-SM	16	5/8	-10	15,9	1-3/16x12	86	50	48	36
1J970-12-12-SM	20	3/4	-12	19,1	1-3/16x12	89	50	48	36
1J970-16-12-SM	20	3/4	-12	19,1	1-7/16x12	89	49	56	41
1J970-16-16-SM	25	1	-16	25,4	1-7/16x12	111	64	56	41
1J970-20-20-SM	32	1-1/4	-20	31,8	1-11/16x12	130	83	64	50
1J970-24-24-SM	40	1-1/2	-24	38,1	2x12	162	101	82	60

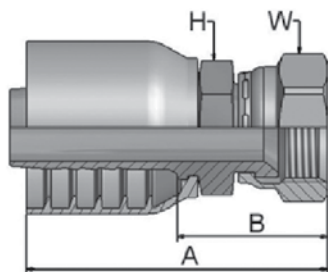


Фитинг серии 70, тип ORFS(ш)

▪ С обжимной гайкой.

Фитинг серии 70 для рукавов: **372, 371LT, 701**

Артикул	⊙				Резьба	А мм	В мм	Н мм
	DN	дюйм	размер	мм				
1JM70-6-6-SM	10	3/8	-6	9,5	11/16x16	53	24	19
1JM70-8-6-SM	10	3/8	-6	9,5	13/16x16	56	27	22
1JM70-8-8-SM	12	1/2	-8	12,7	13/16x16	62	27	22
1JM70-10-8-SM	12	1/2	-8	12,7	1x14	67	32	27
1JM70-10-10-SM	16	5/8	-10	15,9	1x14	71	32	27
1JM70-12-10-SM	16	5/8	-10	15,9	1-3/16x12	74	35	32
1JM70-12-12-SM	20	3/4	-12	19,1	1-3/16x12	74	35	32
1JM70-16-12-SM	20	3/4	-12	19,1	1-7/16x12	74	35	41
1JM70-16-16-SM	25	1	-16	25,4	1-7/16x12	84	39	41
1JM70-20-20-SM	32	1-1/4	-20	31,8	1-11/16x12	85	37	46



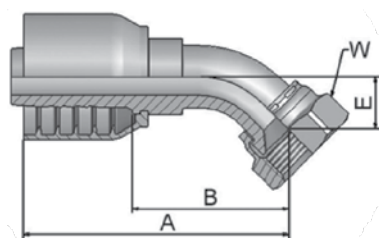
Фитинг серии 70, тип JIC(г)

▪ С обжимной гайкой, резьба JIC, конус 37°.

Фитинг серии 70 для рукавов: **372, 371LT, 701**

Артикул	⊙				Резьба	А мм	В мм	Е мм	W мм
	DN	дюйм	размер	мм					
10670-6-6-SM	10	3/8	-6	9,5	9/16x18	58	29	17	19
10670-8-6-SM*	10	3/8	-6	9,5	3/4x16	61	32	19	22
10670-10-6-SM*	10	3/8	-6	9,5	7/8x14	51	22	22	27
10670-8-8-SM*	12	1/2	-8	12,7	3/4x16	56	21	22	22
10670-10-8-SM*	12	1/2	-8	12,7	7/8x14	70	35	22	27
10670-12-8-SM	12	1/2	-8	12,7	1-1/16x12	56	21	27	32
10670-8-10-SM*	16	5/8	-10	15,9	3/4x16	73	36	24	22
16870-10-10-SM*	16	5/8	-10	15,9	7/8x14	75	35	24	27
10670-12-10-SM	16	5/8	-10	15,9	1-1/16x12	78	41	27	32
10670-12-12-SM	20	3/4	-12	19,1	1-1/16x12	80	41	27	32
10670-14-12-SM	20	3/4	-12	19,1	1-3/16x12	81	42	32	36
10670-16-12-SM	20	3/4	-12	19,1	1-5/16x12	84	45	32	41
10670-12-16-SM	25	1	-16	25,4	1-1/16x12	89	44	36	32
10670-16-16-SM	25	1	-16	25,4	1-5/16x12	92	47	36	41
10670-20-16-SM	25	1	-16	25,4	1-5/8x12	81	36	41	50
10670-16-20-SM	32	1-1/4	-20	31,8	1-5/16x12	97	50	46	41
10670-20-20-SM	32	1-1/4	-20	31,8	1-5/8x12	83	37	46	50
10670-24-24-SM	40	1-1/2	-24	38,1	1-7/8x12	101	41	50	60

* — Данные фитинги имеют двойной уплотнительный конус, совместимый с фитингами с наружной резьбой JIC (37°) и SAE (45°).



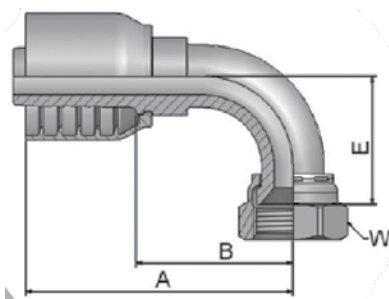
Фитинг серии 70, тип JIC(r)-45

■ С обжимной гайкой, резьба JIC, конус 37°, изгиб 45°.

Фитинг серии 70 для рукавов: **372, 371LT, 701**

Артикул	⊙				Резьба	A	B	E	W
	DN	дюйм	размер	мм					
13770-8-6-SM*	10	3/8	-6	9,5	3/4x16	70	41	14	22
13770-8-8-SM*	12	1/2	-8	12,7	3/4x16	73	38	14	22
13770-10-8-SM*	12	1/2	-8	12,7	7/8x14	78	43	17	27
13770-8-10-SM*	16	5/8	-10	15,9	3/4x16	78	39	15	22
13770-10-10-SM*	16	5/8	-10	15,9	7/8x14	83	44	17	27
13770-12-10-SM	16	5/8	-10	15,9	1-1/16x12	85	48	21	32
13770-12-12-SM	20	3/4	-12	19,1	1-1/16x12	91	52	20	32
13770-16-12-SM	20	3/4	-12	19,1	1-5/16x12	95	56	24	41
13770-16-16-SM	25	1	-16	25,4	1-5/16x12	111	66	24	41
13770-20-16-SM	25	1	-16	25,4	1-5/8x12	113	67	26	50
13770-20-20-SM	32	1-1/4	-20	31,8	1-5/8x12	134	87	31	50
13770-24-24-SM	40	1.1/2	-24	38,1	1-7/8x12	174	114	46	60

* — Данные фитинги имеют двойной уплотнительный конус, совместимый с фитингами с наружной резьбой JIC (37°) и SAE (45°).



Фитинг серии 70, тип JIC(r)-90

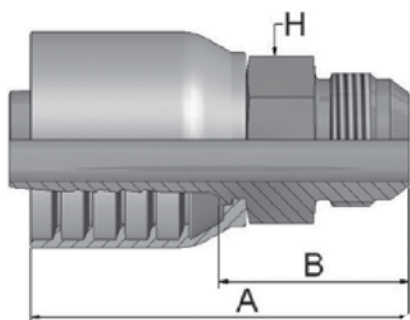
■ С обжимной гайкой, резьба JIC, конус 37°, изгиб 90°.

Фитинг серии 70 для рукавов: **372, 371LT, 701**

Артикул	⊙				Резьба	A	B	E	W
	DN	дюйм	размер	мм					
13970-6-6-SM	10	3/8	-6	9,5	9/16x18	58	29	22	19
13W70-8-6-SM*	10	3/8	-6	9,5	3/4x16	64	35	28	22
13970-6-8-SM	12	1/2	-8	12,7	9/16x18	64	29	22	19
13970-8-8-SM*	12	1/2	-8	12,7	3/4x16	68	33	28	22
13970-10-8-SM*	12	1/2	-8	12,7	7/8x14	74	39	32	27
13970-12-8-SM	12	1/2	-8	12,7	1-1/16x12	83	48	47	32
13970-8-10-SM*	16	5/8	-10	15,9	3/4x16	74	34	28	22
13970-10-10-SM*	16	5/8	-10	15,9	7/8x14	80	41	33	27
13970-12-10-SM	16	5/8	-10	15,9	1-1/16x12	86	48	47	32
13970-12-12-SM	20	3/4	-12	19,1	1-1/16x12	89	50	48	32
13970-16-12-SM	20	3/4	-12	19,1	1-5/16x12	89	50	51	41
13970-12-16-SM	25	1	-16	25,4	1-1/16x12	101	54	46	32
13970-16-16-SM	25	1	-16	25,4	1-5/16x12	111	64	55	41
13970-20-16-SM	25	1	-16	25,4	1-5/8x12	109	64	62	50
13970-20-20-SM	32	1-1/4	-20	31,8	1-5/8x12	130	83	70	50
13970-24-20-SM	32	1-1/4	-20	31,8	1-7/8x12	130	82	80	60
13970-24-24-SM	40	1-1/2	-24	38,1	1-7/8x12	156	101	101	60

* — Данные фитинги имеют двойной уплотнительный конус, совместимый с фитингами с наружной резьбой JIC (37°) и SAE (45°).

Рукав высокого давления (до 45 МПа)



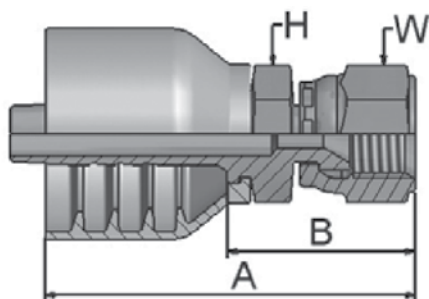
Фитинг серии 70, тип JIS(ш)

- Резьба цилиндрическая JIS, конус 37°.

Фитинг серии 70 для рукавов:

372, 371LT, 701

Артикул					Резьба	А мм	В мм	Н мм
	DN	дюйм	размер	мм				
10370-6-6-SM	10	3/8	-6	9,5	9/16x18	60	31	19
10370-8-6-SM	10	3/8	-6	9,5	3/4x16	59	29	19
10370-8-8-SM	12	1/2	-8	12,7	3/4x16	68	33	22
10370-10-8-SM	12	1/2	-8	12,7	7/8x14	67	32	24
10370-12-8-SM	12	1/2	-8	12,7	1-1/16x12	71	36	27
10370-10-10-SM	16	5/8	-10	15,9	7/8x14	75	38	24
10370-12-10-SM	16	5/8	-10	15,9	1-1/16x12	75	36	27
10370-12-12-SM	20	3/4	-12	19,1	1-1/16x12	81	42	27
10370-16-12-SM	20	3/4	-12	19,1	1-5/16x12	78	38	36
10370-16-16-SM	25	1	-16	25,4	1-5/16x12	92	47	36
10370-20-16-SM	25	1	-16	25,4	1-5/8x12	88	43	46
10370-20-20-SM	32	1-1/4	-20	31,8	1-5/8x12	101	53	46
10370-24-24-SM	40	1-1/2	-24	38,1	1-7/8x12	110	49	50



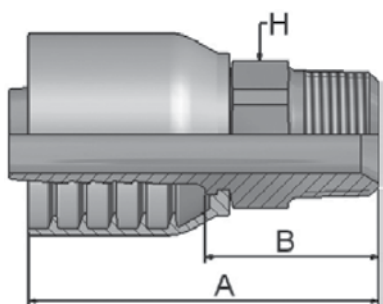
Фитинг серии 70, тип JIS(г)

- С обжимной гайкой, резьба JIS BSP, конус 60°, с шестигранником.

Фитинг серии 70 для рукавов:

372, 371LT, 701

Артикул					Резьба	А мм	В мм	Н мм	W мм
	DN	дюйм	размер	мм					
1MU70-6-6	10	3/8	-6	9,5	M18x1,5	62	33	24	24
1MU70-8-8	12	1/2	-8	12,7	M22x1,5	59	24	27	27
1MU70-12-12	20	3/4	-12	19,1	M27x2	81	41	36	36



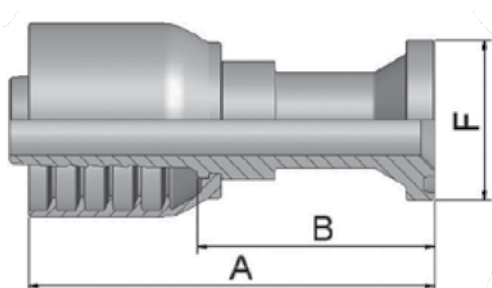
Фитинг серии 70, тип NPTF(ш)

- Резьба NPTF, конус 60°.

Фитинг серии 70 для рукавов: **372, 371LT, 701**

Артикул	⊙			Размер	мм	Резьба	А мм	В мм	Н мм
	DN	дюйм	размер						
10170-6-6-SM	10	3/8	-6	9,5	3/8x18	60	31	19	
10170-8-6-SM	10	3/8	-6	9,5	1/2x14	61	32	22	
10170-8-8-SM	12	1/2	-8	12,7	1/2x14	72	37	22	
10170-12-8-SM	12	1/2	-8	12,7	3/4x14	68	33	27	
10170-8-10-SM	16	5/8	-10	15,9	1/2x14	75	38	24	
10170-12-10-SM	16	5/8	-10	15,9	3/4x14	71	34	27	
10170-12-12-SM	20	3/4	-12	19,1	3/4x14	79	39	32	
10170-16-12-SM	20	3/4	-12	19,1	1x11-1/2	79	39	36	
10170-16-16-SM	25	1	-16	25,4	1x11-1/2	91	46	36	
10170-20-20-SM	32	1-1/4	-20	31,8	1-1/4x11-1/2	104	57	46	
10170-24-24-SM	40	1.1/2	-24	38,1	1-1/2x11-1/2	112	51	50	

Рукав высокого давления
(до 45 МПа)

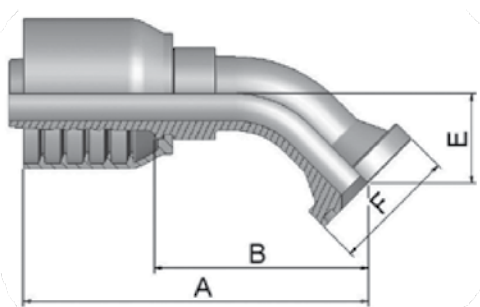


Фланец серии 70, тип SF3000

- Стандарт SAE 3000.

Фитинг серии 70 для рукавов: **372, 371LT, 701**

Артикул	⊙			Типоразмер соединения	А мм	В мм	F мм	
	DN	дюйм	размер					
11570-8-8	12	1/2	-8	12,7	1/2	89	54	30
11570-10-10	16	5/8	-10	15,9	5/8	116	79	34
11570-12-10	16	5/8	-10	15,9	3/4	69	30	38
11570-12-12	20	3/4	-12	19,1	3/4	98	59	38
11570-16-12	20	3/4	-12	19,1	1	70	31	45
11570-20-12	20	3/4	-12	19,1	1-1/4	75	36	51
11570-16-16	25	1	-16	25,4	1	108	63	45
11570-20-16	25	1	-16	25,4	1-1/4	82	36	51
11570-16-20	32	1-1/4	-20	31,8	1	120	72	45
11570-20-20	32	1-1/4	-20	31,8	1-1/4	120	72	51
11570-24-20	32	1-1/4	-20	31,8	1-1/2	82	35	60
11570-24-24	40	1-1/2	-24	38,1	1-1/2	140	80	60

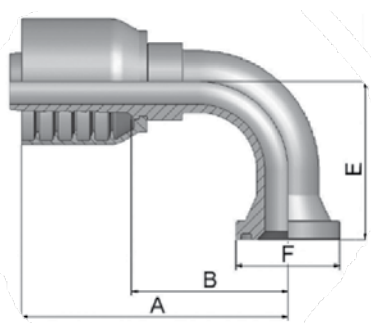


Фланец серии 70, тип SF3000-45

▪ Стандарт SAE 3000, изгиб 45°.

Фитинг серии 70 для рукавов: **372, 371LT, 701**

Артикул					Типоразмер соединения	A мм	B мм	E мм	F мм
	DN	дюйм	размер	мм					
11770-8-8	12	1/2	-8	12,7	1/2	79	44	20	30
11770-10-10	16	5/8	-10	15,9	5/8	104	67	24	34
11770-12-10	16	5/8	-10	15,9	3/4	96	57	26	38
11770-12-12	20	3/4	-12	19,1	3/4	98	58	26	38
11770-16-12	20	3/4	-12	19,1	1	97	57	25	45
11770-16-16	25	1	-16	25,4	1	119	74	32	45
11770-20-16	25	1	-16	25,4	1-1/4	121	76	32	51
11770-20-20	32	1-1/4	-20	31,8	1-1/4	132	85	29	51
11770-24-20	32	1-1/4	-20	31,8	1-1/2	141	94	38	60
11770-24-24	40	1-1/2	-24	38,1	1-1/2	166	106	37	60
11770-32-24	40	1-1/2	-24	38,1	2	165	105	37	71

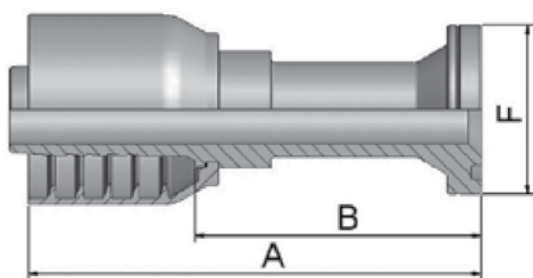


Фланец серии 70, тип SF3000-90

▪ Стандарт SAE 3000, изгиб 90°.

Фитинг серии 70 для рукавов: **372, 371LT, 701**

Артикул					Типоразмер соединения	A мм	B мм	E мм	F мм
	DN	дюйм	размер	мм					
11970-8-8	12	1/2	-8	12,7	1/2	75	40	41	30
11970-12-8	12	1/2	-8	12,7	3/4	77	42	42	38
11970-8-10	16	5/8	-10	15,9	1/2	92	56	54	30
11970-10-10	16	5/8	-10	15,9	5/8	92	55	55	34
11970-12-10	16	5/8	-10	15,9	3/4	92	55	54	38
11970-12-12	20	3/4	-12	19,1	3/4	89	50	58	38
11970-16-12	20	3/4	-12	19,1	1	90	50	58	45
11970-20-12	20	3/4	-12	19,1	1-1/4	90	50	70	51
11970-16-16	25	1	-16	25,4	1	111	64	70	45
11970-20-16	25	1	-16	25,4	1-1/4	113	68	70	51
11970-16-20	32	1-1/4	-20	31,8	1	130	82	90	45
11970-20-20	32	1-1/4	-20	31,8	1-1/4	130	82	90	51
11970-24-20	32	1-1/4	-20	31,8	1-1/2	130	83	67	60
11970-24-24	40	1-1/2	-24	38,1	1-1/2	161	101	79	60
11970-32-24	40	1-1/2	-24	38,1	2	161	101	80	71



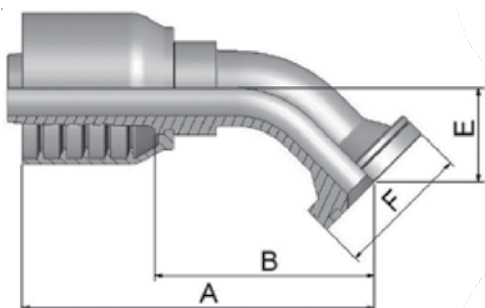
Фланец серии 70, тип SF6000

▪ Стандарт SAE 6000.

Фитинг серии 70 для рукавов: **372, 371LT, 701**

Артикул	⊙				Типоразмер соединения	A мм	B мм	F мм
	DN	дюйм	размер	мм				
16A70-8-8	12	1/2	-8	12,7	1/2	103	68	32
16A70-8-10	16	5/8	-10	15,9	1/2	107	68	32
16A70-12-10	16	5/8	-10	15,9	3/4	117	78	41
16A70-8-12	20	3/4	-12	19,1	1/2	107	67	32
16A70-12-12	20	3/4	-12	19,1	3/4	105	66	41
16A70-16-12	20	3/4	-12	19,1	1	110	70	48
16A70-12-16	25	1	-16	25,4	3/4	127	82	41
16A70-16-16	25	1	-16	25,4	1	127	82	48
16A70-20-16	25	1	-16	25,4	1-1/4	127	82	54
16A70-20-20	32	1-1/4	-20	31,8	1-1/4	130	83	54
16A70-24-20	32	1-1/4	-20	31,8	1-1/2	131	84	64
16A70-24-24	40	1-1/2	-24	38,1	1-1/2	163	103	64

Рукав высокого давления
(до 45 МПа)



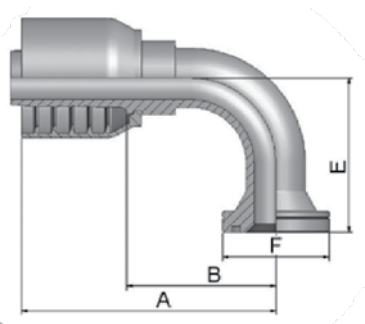
Фланец серии 70, тип SF6000-45

▪ Стандарт SAE 6000, изгиб 45°.

Фитинг серии 70 для рукавов: **372, 371LT, 701**

Артикул	⊙				Типоразмер соединения	A мм	B мм	E мм	F мм
	DN	дюйм	размер	мм					
16F70-8-8	12	1/2	-8	12,7	1/2	81	46	19	32
16F70-8-10	16	5/8	-10	15,9	1/2	92	53	26	32
16F70-12-10	16	5/8	-10	15,9	3/4	92	55	26	41
16F70-8-12	20	3/4	-12	19,1	1/2	94	54	26	32
16F70-12-12	20	3/4	-12	19,1	3/4	105	66	26	41
16F70-16-12	20	3/4	-12	19,1	1	101	62	26	48
16F70-12-16	25	1	-16	25,4	3/4	118	73	27	41
16F70-16-16	25	1	-16	25,4	1	121	74	32	48
16F70-20-16	25	1	-16	25,4	1-1/4	117	70	31	54
16F70-20-20	32	1-1/4	-20	31,8	1-1/4	141	94	38	54
16F70-24-20	32	1-1/4	-20	31,8	1-1/2	141	94	38	64
16F70-24-24	40	1-1/2	-24	38,1	1-1/2	173	113	44	64

115



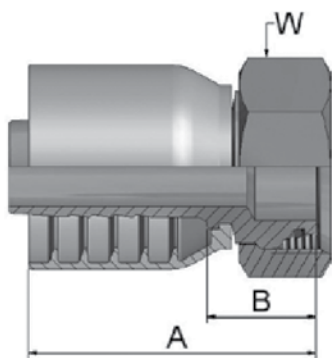
Фланец серии 70, тип SF6000-90

- Стандарт SAE 6000, изгиб 90°.

Фитинг серии 70 для рукавов: **372, 371LT, 701**

Артикул					Типоразмер соединения	A мм	B мм	E мм	F мм
	DN	дюйм	размер	мм					
16N70-8-8	12	1/2	-8	12,7	1/2	74	39	41	32
16N70-8-10	16	5/8	-10	15,9	1/2	95	56	54	32
16N70-12-10	16	5/8	-10	15,9	3/4	92	55	54	41
16N70-16-10	16	5/8	-10	15,9	1	86	46	54	48
16N70-8-12	20	3/4	-12	19,1	1/2	81	42	54	32
16N70-12-12	20	3/4	-12	19,1	3/4	98	58	54	41
16N70-16-12	20	3/4	-12	19,1	1	93	53	53	48
16N70-12-16	25	1	-16	25,4	3/4	113	66	57	41
16N70-16-16	25	1	-16	25,4	1	111	64	70	48
16N70-20-16	25	1	-16	25,4	1-1/4	115	68	68	54
16N70-20-20	32	1-1/4	-20	31,8	1-1/4	130	82	70	54
16N70-24-20	32	1-1/4	-20	31,8	1-1/2	130	82	70	64
16N70-24-24	40	1-1/2	-24	38,1	1-1/2	156	101	81	64

Фитинги PARKER серии 71

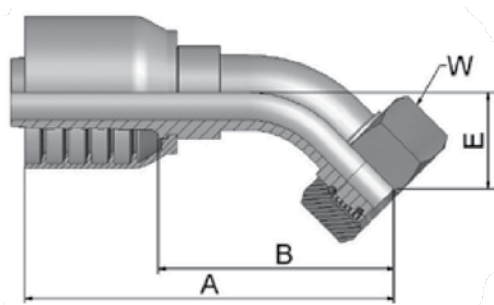


Фитинг серии 71, тип DKOL(r)

- С гайкой, метрическая резьба, конус 24°, легкая серия.

Фитинг серии 71 для рукавов: **R35, R42**

Артикул					Резьба	Трубка мм	A мм	B мм	W мм
	DN	дюйм	размер	мм					
1CA71-12-6	10	3/8	-6	9,5	M18x1,5	12	53	24	22
1CA71-15-8	12	1/2	-8	12,7	M22x1,5	15	62	27	27
1CA71-18-10	16	5/8	-10	15,9	M26x1,5	18	62	26	32
1CA71-22-12	20	3/4	-12	19,1	M30x2	22	63	24	36
1CA71-35-16	25	1	-16	25,4	M45x2	35	74	29	50
1CA71-35-20	32	1.1/4	-20	31,8	M45x2	35	82	35	50
1CA71-42-24	40	1-1/2	-24	38,1	M52x2	42	99	39	60



Фитинг серии 71, тип DKOL(r)-45

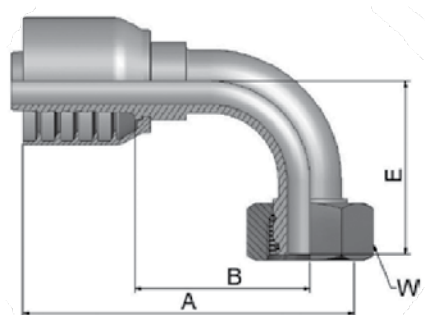
- С гайкой, метрическая резьба, конус 24°, изгиб 45°, легкая серия.

Фитинг серии 71 для рукавов:

R35, R42

Артикул					Резьба	Трубка	A	B	E	W
	DN	дюйм	размер	мм						
1CE71-12-6	10	3/8	-6	9,5	M18x1,5	12	69	40	20	22
1CE71-15-8	12	1/2	-8	12,7	M22x1,5	15	85	50	24	27
1CE71-18-10	16	5/8	-10	15,9	M26x1,5	18	89	49	23	32
1CE71-22-12	20	3/4	-12	19,1	M30x2	22	98	58	26	36
1CE71-28-16	25	1	-16	25,4	M36x2	28	125	80	34	41
1CE71-35-20	32	1-1/4	-20	31,8	M45x2	35	141	94	38	50
1CE71-42-24	40	1-1/2	-24	38,1	M52x2	42	178	118	49	60

Рукав высокого давления
(до 45 МПа)



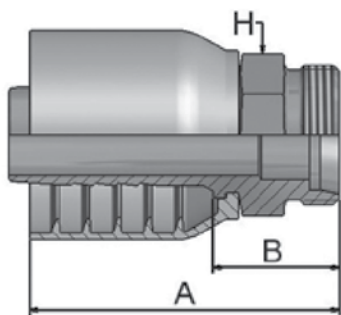
Фитинг серии 71, тип DKOL(r)-90

- С гайкой, метрическая резьба, конус 24°, изгиб 90°, легкая серия.

Фитинг серии 71 для рукавов:

R35, R42

Артикул					Резьба	Трубка	A	B	E	W
	DN	дюйм	размер	мм						
1CF71-12-6	10	3/8	-6	9,5	M18x1,5	12	67	38	37	22
1CF71-15-8	12	1/2	-8	12,7	M22x1,5	15	74	39	45	27
1CF71-18-10	16	5/8	-10	15,9	M26x1,5	18	79	42	49	32
1CF71-22-12	20	3/4	-12	19,1	M30x2	22	89	49	55	36
1CF71-28-16	25	1	-16	25,4	M36x2	28	113	68	73	41
1CF71-35-16	25	1	-16	25,4	M45x2	35	113	68	69	50
1CF71-35-20	32	1-1/4	-20	31,8	M45x2	35	130	83	79	50
1CF71-42-24	40	1-1/2	-24	38,1	M52x2	42	161	101	101	60



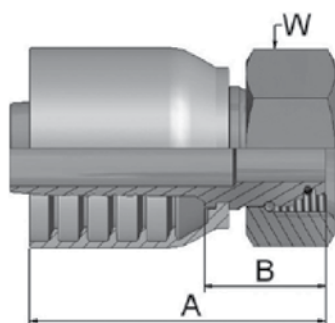
Фитинг серии 71, тип DKOL(ш)

- Метрическая резьба, конус 24°, легкая серия.

Фитинг серии 71 для рукавов:

R35, R42

Артикул	⊙				Резьба	Трубка мм	А мм	В мм	Н мм
	DN	дюйм	размер	мм					
1D071-42-24	40	1-1/2	-24	38,1	M52x2	42	99	39	55



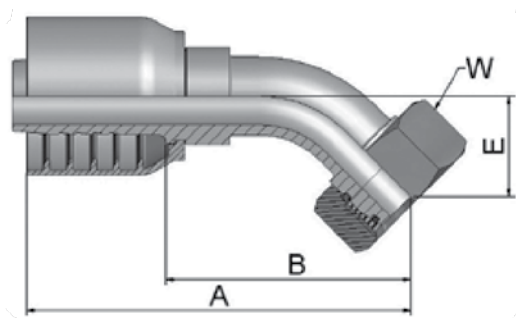
Фитинг серии 71, тип DKOS(г)

- С гайкой, метрическая резьба, конус 24°, тяжелая серия.

Фитинг серии 71 для рукавов:

R35, R42

Артикул	⊙				Резьба	Трубка мм	А мм	В мм	W мм
	DN	дюйм	размер	мм					
1C971-12-6	10	3/8	-6	9,5	M20x1,5	12	52	22	24
1C971-16-8	12	1/2	-8	12,7	M24x1,5	16	59	24	30
1C971-20-10	16	5/8	-10	15,9	M30x2	20	66	27	36
1C971-20-12	20	3/4	-12	19,1	M30x2	20	66	27	36
1C971-25-12	20	3/4	-12	19,1	M36x2	25	68	29	46
1C971-25-16	25	1	-16	25,4	M36x2	25	78	33	46
1C971-30-16	25	1	-16	25,4	M42x2	30	80	33	50
1C971-38-20°	32	1-1/4	-20	31,8	M52x2	38	80	33	60
1C971-38-24	40	1-1/2	-24	38,1	M52x2	38	99	39	60



Фитинг серии 71, тип DKOS(r)-45

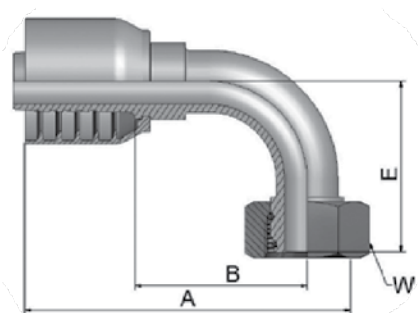
▪ С гайкой, метрическая резьба, конус 24°, изгиб 45°, тяжелая серия.

Фитинг серии 71 для рукавов:

R35, R42

Артикул					Резьба	Трубка	A	B	E	W
	DN	дюйм	размер	мм						
10C71-12-6	10	3/8	-6	9,5	M20x1,5	12	69	40	20	24
10C71-14-6	10	3/8	-6	9,5	M22x1,5	14	76	46	20	27
10C71-16-8	12	1/2	-8	12,7	M24x1,5	16	83	48	24	30
10C71-16-10	16	5/8	-10	15,9	M24x1,5	16	89	49	23	30
10C71-20-10	16	5/8	-10	15,9	M30x2	20	91	52	25	36
10C71-25-12	20	3/4	-12	19,1	M36x2	25	101	61	30	46
10C71-30-16	25	1	-16	25,4	M42x2	30	124	79	36	50
10C71-38-20°	32	1-1/4	-20	31,8	M52x2	38	142	95	38	60
10C71-38-24	40	1.1/2	-24	38,1	M52x2	38	178	118	49	60

Рукав высокого давления (до 45 МПа)



Фитинг серии 71, тип DKOS(r)-90

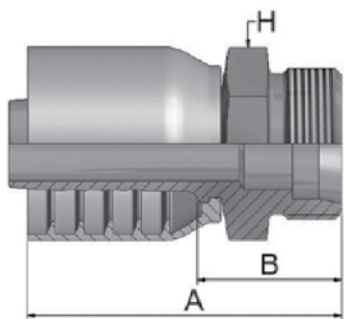
▪ С гайкой, метрическая резьба, конус 24°, изгиб 90°, тяжелая серия.

Фитинг серии 71 для рукавов:

R35, R42

Артикул					Резьба	Трубка	A	B	E	W
	DN	дюйм	размер	мм						
11C71-12-8	12	1/2	-8	12,7	M20x1,5	12	71	36	41	24
11C71-16-8	12	1/2	-8	12,7	M24x1,5	16	72	37	45	30
11C71-20-10	16	5/8	-10	15,9	M30x2	20	79	40	48	36
11C71-20-12	20	3/4	-12	19,1	M30x2	20	89	50	58	36
11C71-25-12	20	3/4	-12	19,1	M36x2	25	89	49	59	46
11C71-30-16	25	1	-16	25,4	M42x2	30	115	68	76	50
11C71-38-20°	32	1-1/4	-20	31,8	M52x2	38	130	83	80	60

119



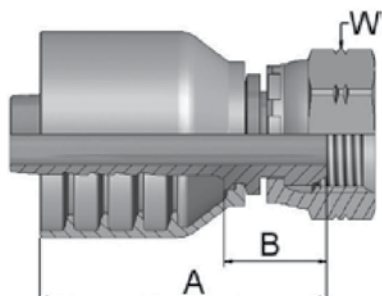
Фитинг серии 71, тип DKOS(ш)

- Метрическая резьба, конус 24°, тяжелая серия.

Фитинг серии 71 для рукавов:

R35, R42

Артикул	⊙				Резьба	Трубка мм	А мм	В мм	Н мм
	DN	дюйм	размер	мм					
1D271-12-6	10	3/8	-6	9,5	M20x1,5	12	53	24	22
1D271-16-8	12	1/2	-8	12,7	M24x1,5	16	62	28	24
1D271-25-12	20	3/4	-12	19,1	M36x2	25	73	33	36
1D271-25-16	25	1	-16	25,4	M36x2	25	82	37	36
1D271-30-16	25	1	-16	25,4	M42x2	30	85	40	46
1D271-38-20	32	1-1/4	-20	31,8	M52x2	38	91	44	55



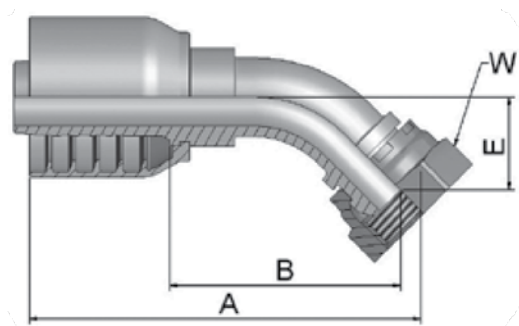
Фитинг серии 71, тип BSP(г)

- С обжимной гайкой, резьба BSP, конус 60°.

Фитинг серии 71 для рукавов:

R35, R42

Артикул	⊙				Резьба	А мм	В мм	W мм
	DN	дюйм	размер	мм				
19271-6-6	10	3/8	-6	9,5	3/8x19	49	20	22
19271-8-8	12	1/2	-8	12,7	1/2x14	57	22	27
19271-10-10	16	5/8	-10	15,9	5/8x14	57	21	30
19271-12-12	20	3/4	-12	19,1	3/4x14	61	22	32
19271-16-16	25	1	-16	25,4	1x11	73	26	41
19271-20-20	32	1-1/4	-20	31,8	1-1/4x11	79	32	50
19271-24-24	40	1-1/2	-24	38,1	1-1/2x11	93	33	60
19271-32-32	50	2	-32	50,8	2x11	101	35	70



Фитинг серии 71, тип BSP(г)-45

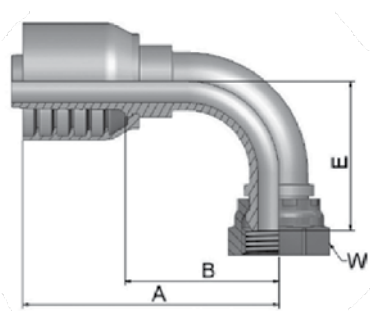
▪ С обжимной гайкой, резьба BSP, конус 60°, изгиб 45°.

Фитинг серии 71 для рукавов:

R35, R42

Артикул					Резьба	A мм	B мм	E мм	W мм
	DN	дюйм	размер	мм					
1B171-6-6	10	3/8	-6	9,5	3/8x19	67	37	17	22
1B171-8-8	12	1/2	-8	12,7	1/2x14	79	45	20	27
1B171-10-10	16	5/8	-10	15,9	5/8x14	90	50	24	30
1B171-12-12	20	3/4	-12	19,1	3/4x14	96	57	25	32
1B171-16-16	25	1	-16	25,4	1x11	120	75	31	41
1B171-20-20	32	1-1/4	-20	31,8	1-1/4x11	139	91	35	50
1B171-24-24	40	1-1/2	-24	38,1	1-1/2x11	169	108	38	55
1B171-32-32	50	2	-32	50,8	2x11	190	125	55	70

Рукав высокого давления
(до 45 МПа)



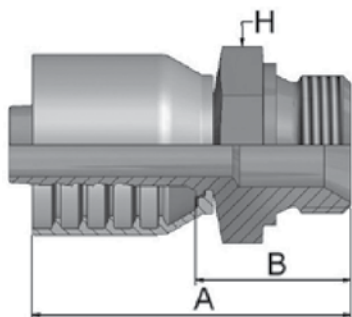
Фитинг серии 71, тип BSP(г)-90

▪ С обжимной гайкой, резьба BSP, конус 60°, изгиб 90°.

Фитинг серии 71 для рукавов:

R35, R42

Артикул					Резьба	A мм	B мм	E мм	W мм
	DN	дюйм	размер	мм					
1B271-8-8	12	1/2	-8	12,7	1/2x14	79	45	20	27
1B271-12-12	20	3/4	-12	19,1	3/4x14	89	50	53	32
1B271-16-16	25	1	-16	25,4	1x11	114	69	69	41
1B271-20-20	32	1-1/4	-20	31,8	1-1/4x11	130	82	76	50
1B271-24-24	40	1-1/2	-24	38,1	1-1/2x11	163	102	86	55
1B271-32-32	50	2	-32	50,8	2x11	197	132	106	70



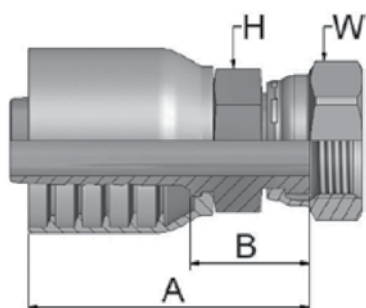
Фитинг серии 71, тип BSP(ш)

- Резьба цилиндрическая BSP, конус внутренний 60°.

Фитинг серии 71 для рукавов:

R35, R42

Артикул					Резьба	А мм	В мм	Н мм
	DN	дюйм	размер	мм				
1D971-12-12	20	3/4	-12	19,1	3/4x14	70	30	32
1D971-16-16	25	1	-16	25,4	1x11	82	35	41
1D971-20-20	32	1-1/4	-20	31,8	1-1/4x11	92	45	50
1D971-24-24	40	1-1/2	-24	38,1	1-1/2x11	109	49	55
1D971-32-32	50	2	-32	50,8	2x11	117	53	75



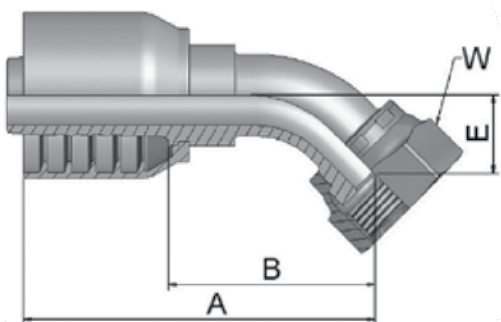
Фитинг серии 71, тип ORFS(г)

- С обжимной гайкой, с шестигранником.

Фитинг серии 71 для рукавов:

R35, R42

Артикул					Резьба	А мм	В мм	Н мм	W мм
	DN	дюйм	размер	мм					
1JC71-10-8-SM	12	1/2	-8	12,7	1x14	59	24	24	30
1JC71-10-10-SM	16	5/8	-10	15,9	1x14	64	24	24	30
1JC71-12-10-SM	16	5/8	-10	15,9	1-3/16x12	68	29	32	36
1JC71-12-12-SM	20	3/4	-12	19,1	1-3/16x12	68	29	32	36
1JC71-16-12-SM	20	3/4	-12	19,1	1-7/16x12	72	33	36	41
1JC71-12-16-SM	25	1	-16	25,4	1-3/16x12	76	31	36	36
1JC71-16-16-SM	25	1	-16	25,4	1-7/16x12	80	35	36	41
1JC71-20-16-SM	25	1	-16	25,4	1-11/16x12	79	34	41	50
1JC71-20-20-SM	32	1-1/4	-20	31,8	1-11/16x12	85	36	50	50
1JC71-24-24-SM	40	1-1/2	-24	38,1	2x12	102	42	50	60



Фитинг серии 71, тип ORFS(г)-45

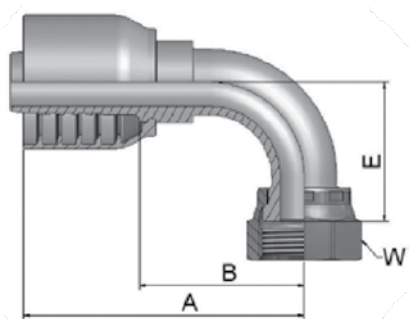
▪ С обжимной гайкой, изгиб 45°.

Фитинг серии 71 для рукавов:

R35, R42

Артикул					Резьба	A мм	B мм	E мм	W мм
	DN	дюйм	размер	мм					
1J771-6-6-SM	10	3/8	-6	9,5	11/16x16	62	33	11	22
1J771-8-8-SM	12	1/2	-8	12,7	13/16x16	72	37	15	24
1J771-10-8-SM	12	1/2	-8	12,7	1x14	81	46	17	30
1J771-12-10-SM	16	5/8	-10	15,9	1-3/16x12	90	53	21	36
1J771-12-12-SM	20	3/4	-12	19,1	1-3/16x12	92	53	21	36
1J771-16-12-SM	20	3/4	-12	19,1	1-7/16x12	95	56	24	41
1J771-16-16-SM	25	1	-16	25,4	1-7/16x12	112	66	24	41
1J771-20-20-SM	32	1-1/4	-20	31,8	1-11/16x12	130	82	27	50
1J771-24-24-SM	40	1-1/2	-24	38,1	2x12	169	109	40	60

Рукав высокого давления
(до 45 МПа)



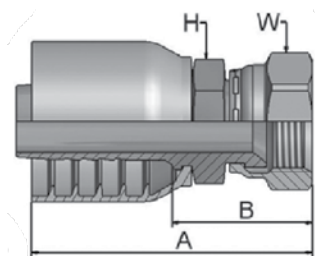
Фитинг серии 71, тип ORFS(г)-90

▪ С обжимной гайкой, изгиб 90°.

Фитинг серии 71 для рукавов:

R35, R42

Артикул					Резьба	A мм	B мм	E мм	W мм
	DN	дюйм	размер	мм					
1J971-6-6-SM	10	3/8	-6	9,5	11/16x16	58	29	23	22
1J971-8-8-SM	12	1/2	-8	12,7	13/16x16	70	35	29	24
1J971-10-8-SM	12	1/2	-8	12,7	1x14	73	38	32	30
1J971-10-10-SM	16	5/8	-10	15,9	1x14	78	39	33	30
1J971-12-12-SM	20	3/4	-12	19,1	1-3/16x12	89	50	48	36
1J971-16-16-SM	25	1	-16	25,4	1-7/16x12	111	64	56	41
1J971-20-20-SM	32	1-1/4	-20	31,8	1-11/16x12	130	83	64	50
1J971-24-20-SM	32	1-1/4	-20	31,8	2x12	130	82	70	60



Фитинг серии 71, тип JIC(r)

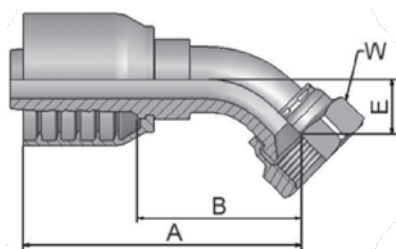
- С обжимной гайкой, резьба JIC, конус 37°.

Фитинг серии 71 для рукавов:

R35, R42

Артикул					Резьба	A мм	B мм	E мм	W мм
	DN	дюйм	размер	мм					
10671-6-6-SM	10	3/8	-6	9,5	9/16x18	58	29	17	19
10671-8-6-SM	10	3/8	-6	9,5	3/4x16	61	32	19	22
10671-8-8-SM	12	1/2	-8	12,7	3/4x16	67	32	22	22
10671-10-8-SM*	12	1/2	-8	12,7	7/8x14	70	35	22	27
10671-8-10-SM	16	5/8	-10	15,9	3/4x16	73	36	24	22
16871-10-10-SM	16	5/8	-10	15,9	7/8x14	75	35	24	27
10671-12-10-SM	16	5/8	-10	15,9	1-1/16x12	78	41	27	32
10671-10-12-SM	20	3/4	-12	19,1	7/8x14	74	35	27	27
10671-12-12-SM	20	3/4	-12	19,1	1-1/16x12	80	41	27	32
10671-14-12-SM	20	3/4	-12	19,1	1-3/16x12	81	42	32	36
10671-16-12-SM	20	3/4	-12	19,1	1-5/16x12	84	45	32	41
10671-12-16-SM	25	1	-16	25,4	1-1/16x12	89	44	36	32
10671-16-16-SM	25	1	-16	25,4	1-5/16x12	92	47	36	41
10671-20-16	25	1	-16	25,4	1-5/8x12	98	53	1-7/8	2
10671-16-20-SM	32	1-1/4	-20	31,8	1-5/16x12	97	50	46	41
10671-20-20-SM	32	1-1/4	-20	31,8	1-5/8x12	100	53	46	50
10671-24-20-SM	32	1-1/4	-20	31,8	1-7/8x12	105	58	55	60
10671-24-24-SM	40	1-1/2	-24	38,1	1-7/8x12	119	64	55	60
10671-32-32	50	2	-32	50,8	2-1/2x12	136	81	2-1/2	2-7/8

* — Данные фитинги имеют двойной уплотнительный конус, совместимый с фитингами с наружной резьбой JIC (37°) и SAE (45°).



Фитинг серии 71, тип JIC(r)-45

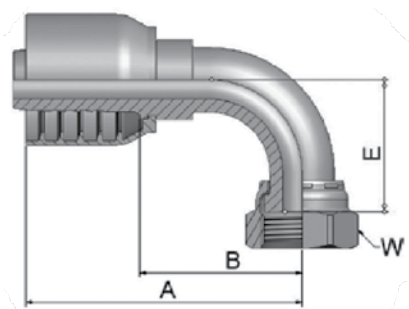
- С обжимной гайкой, резьба JIC, конус 37°, изгиб 45°.

Фитинг серии 71 для рукавов:

R35, R42

Артикул					Резьба	A мм	B мм	E мм	W мм
	DN	дюйм	размер	мм					
13771-6-6-SM	10	3/8	-6	9,5	9/16x18	61	31	10	19
13771-8-8-SM*	12	1/2	-8	12,7	3/4x16	73	38	14	22
13771-10-10-SM*	16	5/8	-10	15,9	7/8x14	83	44	17	27
13771-12-12-SM	20	3/4	-12	19,1	1-1/16x12	91	52	20	32
13770-16-12-SM	20	3/4	-12	19,1	1-5/16x12	95	56	24	41
13771-16-16-SM	25	1	-16	25,4	1-5/16x12	111	66	24	41
13771-20-16-SM	25	1	-16	25,4	1-5/8x12	113	67	26	50
13771-20-20-SM	32	1-1/4	-20	31,8	1-5/8x12	134	87	31	50
13771-24-24-SM	40	1.1/2	-24	38,1	1-7/8x12	174	114	46	60

* — Данные фитинги имеют двойной уплотнительный конус, совместимый с фитингами с наружной резьбой JIC (37°) и SAE (45°).



Фитинг серии 71, тип JIC(r)-90

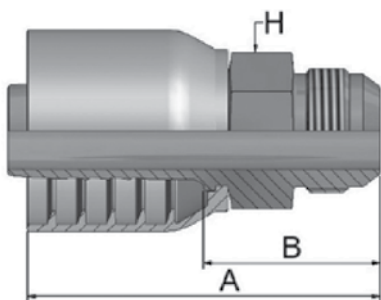
- С обжимной гайкой, резьба JIC, конус 37°, изгиб 90°.

Фитинг серии 71 для рукавов:

R35, R42

Артикул					Резьба	A мм	B мм	E мм	W мм
	DN	дюйм	размер	мм					
13971-6-6-SM	10	3/8	-6	9,5	9/16x18	58	29	22	19
13971-6-8-SM	12	1/2	-8	12,7	9/16x18	64	29	22	19
13971-8-8-SM*	12	1/2	-8	12,7	3/4x16	68	33	28	22
13971-10-8-SM*	12	1/2	-8	12,7	7/8x14	74	39	32	27
13971-10-10-SM*	16	5/8	-10	15,9	7/8x14	80	41	33	27
13971-12-12-SM	20	3/4	-12	19,1	1-1/16x12	89	50	48	32
13971-16-12-SM	20	3/4	-12	19,1	1-5/16x12	89	50	51	41
13971-12-16-SM	25	1	-16	25,4	1-1/16x12	99	54	46	32
13971-16-16-SM	25	1	-16	25,4	1-5/16x12	109	64	55	41
13971-20-16-SM	25	1	-16	25,4	1-5/8x12	109	64	62	50
13971-20-20-SM	32	1-1/4	-20	31,8	1-5/8x12	130	83	70	50
13971-24-20-SM°	32	1-1/4	-20	31,8	1-7/8x12	130	82	80	60
13971-24-24-SM	40	1-1/2	-24	38,1	1-7/8x12	161	101	101	60

* — Данные фитинги имеют двойной уплотнительный конус, совместимый с фитингами с наружной резьбой JIC (37°) и SAE (45°).



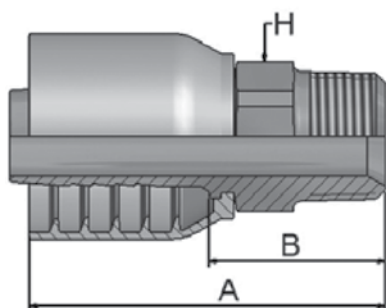
Фитинг серии 71, тип JIC(ш)

- Резьба цилиндрическая JIC, конус 37°.

Фитинг серии 71 для рукавов:

R35, R42

Артикул					Резьба	A мм	B мм	H мм
	DN	дюйм	размер	мм				
10371-6-6-SM	10	3/8	-6	9,5	9/16x18	60	31	19
10371-8-6-SM	10	3/8	-6	9,5	3/4x16	59	29	19
10371-8-8-SM	12	1/2	-8	12,7	3/4x16	68	37	19
10371-10-8-SM	12	1/2	-8	12,7	7/8x14	67	32	24
10371-12-8-SM	12	1/2	-8	12,7	1-1/16x12	71	36	27
10371-8-10-SM	16	5/8	-10	15,9	3/4x16	73	33	24
10371-12-10-SM	16	5/8	-10	15,9	1-1/16x12	75	36	27
10371-10-12-SM	20	3/4	-12	19,1	7/8x14	77	38	27
10371-12-12-SM	20	3/4	-12	19,1	1-1/16x12	81	42	27
10371-16-12-SM	20	3/4	-12	19,1	1-5/16x12	78	38	36
10371-16-16-SM	25	1	-16	25,4	1-5/16x12	92	47	36
10371-20-16-SM	25	1	-16	25,4	1-5/8x12	88	43	46
10371-20-20-SM	32	1-1/4	-20	31,8	1-5/8x12	101	53	46
10371-24-24-SM	40	1-1/2	-24	38,1	1-7/8x12	110	49	50



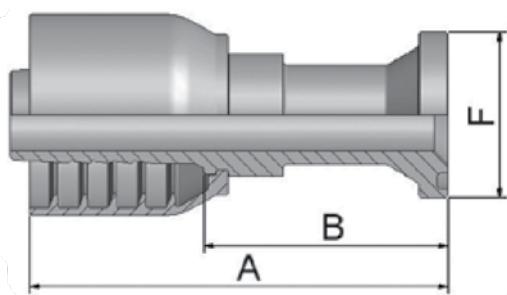
Фитинг серии 71, тип NPTF(ш)

▪ Резьба NPTF, конус 60°.

Фитинг серии 71 для рукавов:

R35, R42

Артикул	⊙			мм	Резьба	А мм	В мм	Н мм
	DN	дюйм	размер					
10171-6-6-SM	10	3/8	-6	9,5	3/8x18	60	31	19
10171-8-6-SM	10	3/8	-6	9,5	1/2x14	61	32	22
10171-8-8	12	1/2	-8	12,7	1/2x14	72	41	7/8
10171-12-8-SM	12	1/2	-8	12,7	3/4x14	68	33	27
10171-12-10-SM	16	5/8	-10	15,9	3/4x14	71	34	27
10171-12-12-SM	20	3/4	-12	19,1	3/4x14	79	39	32
10171-16-12-SM	20	3/4	-12	19,1	1x11-1/2	79	39	36
10171-12-16	25	1	-16	25,4	3/4x14	88	46	1-3/8
10171-16-16-SM	25	1	-16	25,4	1x11-1/2	86	42	36
10171-20-16	25	1	-16	25,4	1-1/4x11-1/2	89	48	1-11/16
10171-20-20-SM	32	1-1/4	-20	31,8	1-1/4x11-1/2	104	57	46
10171-24-20	32	1-1/4	-20	31,8	1-1/2x11-1/2	96	53	2
10171-24-24-SM	40	1.1/2	-24	38,1	1-1/2x11-1/2	112	51	50
10171-32-32	50	2	-32	50,8	2x11-1/2	18	64	2-1/2



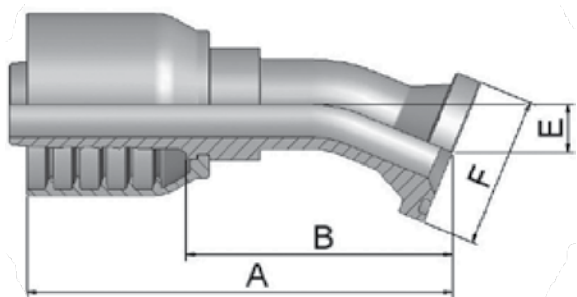
Фланец серии 71, тип SF3000

▪ Стандарт SAE 3000.

Фитинг серии 71 для рукавов:

R35, R42

Артикул	⊙			мм	Типоразмер соединения	А мм	В мм	F мм
	DN	дюйм	размер					
11571-8-8	12	1/2	-8	12,7	1/2	89	54	30
11571-12-8	12	1/2	-8	12,7	3/4	85	55	38
11571-12-12	20	3/4	-12	19,1	3/4	98	59	38
11571-16-12	20	3/4	-12	19,1	1	70	31	45
11571-16-16	25	1	-16	25,4	1	108	63	45
11571-20-16	25	1	-16	25,4	1-1/4	82	36	51
11571-24-16	25	1	-16	25,4	1-1/2	111	66	60
11571-16-20	32	1-1/4	-20	31,8	1	120	72	45
11571-20-20	32	1-1/4	-20	31,8	1-1/4	120	78	51
11571-24-20	32	1-1/4	-20	31,8	1-1/2	82	35	60
11571-20-24	40	1-1/2	-24	38,1	1-1/4	138	77	51
11571-24-24	40	1-1/2	-24	38,1	1-1/2	140	80	60
11571-32-32	50	2	-32	50,8	2	144	79	71
11571-40-32	50	2	-32	50,8	2-1/2	148	94	84



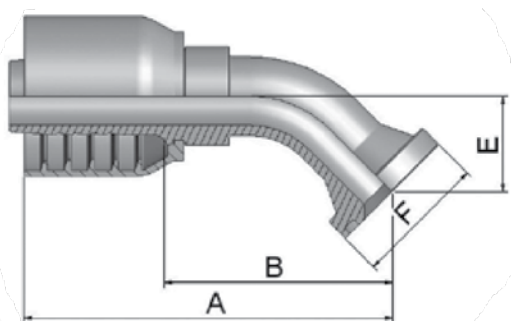
Фланец серии 71, тип SF3000-22.5

▪ Стандарт SAE 3000, изгиб 22,5°.

Фитинг серии 71 для рукавов: **R35, R42**

Артикул					Типоразмер соединения	A мм	B мм	E мм	F мм
	DN	дюйм	размер	мм					
11671-12-12	20	3/4	-12	19,1	3/4	105	65	11	38
11671-16-16	25	1	-16	25,4	1	125	80	11	45
11671-20-20	32	1-1/4	-20	31,8	1-1/4	139	92	13	51
11671-24-24	40	1-1/2	-24	38,1	1-1/2	149	94	16	60
11671-32-32	50	2	-32	50,8	2	185	131	22	71

Рукав высокого давления (до 45 МПа)

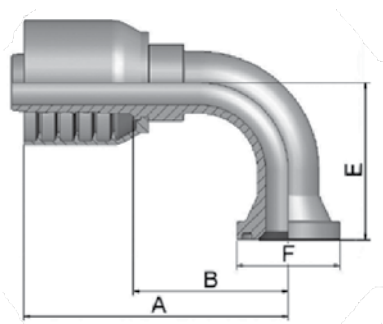


Фланец серии 71, тип SF3000-45

▪ Стандарт SAE 3000, изгиб 45°.

Фитинг серии 71 для рукавов: **R35, R42**

Артикул					Типоразмер соединения	A мм	B мм	E мм	F мм
	DN	дюйм	размер	мм					
11771-8-8	12	1/2	-8	12,7	1/2	79	44	20	30
11771-12-12	20	3/4	-12	19,1	3/4	98	58	26	38
11771-16-16	25	1	-16	25,4	1	119	73	27	45
11771-20-16	25	1	-16	25,4	1-1/4	121	76	32	51
11771-20-20	32	1-1/4	-20	31,8	1-1/4	132	85	29	51
11771-24-20	32	1-1/4	-20	31,8	1-1/2	141	94	38	60
11771-24-24	40	1-1/2	-24	38,1	1-1/2	166	106	37	60
11771-32-32	50	2	-32	50,8	2	200	135	52	71



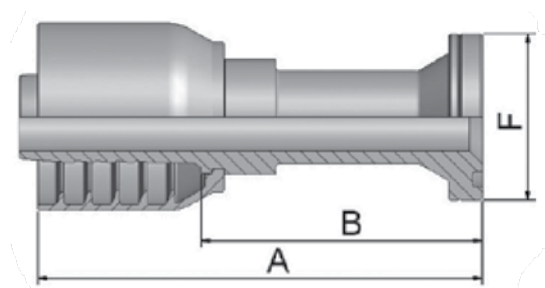
Фланец серии 71, тип SF3000-90

▪ Стандарт SAE 3000, изгиб 90°.

Фитинг серии 71 для рукавов:

R35, R42

Артикул					Типоразмер соединения	A мм	B мм	E мм	F мм
	DN	дюйм	размер	мм					
11971-8-8	12	1/2	-8	12,7	1/2	75	40	41	30
11971-12-10	16	5/8	-10	15,9	3/4	75	43	36	38
11971-12-12	20	3/4	-12	19,1	3/4	89	50	58	38
11971-16-12	20	3/4	-12	19,1	1	90	50	58	45
11971-16-16	25	1	-16	25,4	1	113	72	60	45
11971-20-16	25	1	-16	25,4	1-1/4	113	68	70	51
11971-24-16	25	1	-16	25,4	1-1/2	113	72	60	60
11971-16-20	32	1-1/4	-20	31,8	1	130	82	90	45
11971-20-20	32	1-1/4	-20	31,8	1-1/4	130	82	90	51
11971-24-20	32	1-1/4	-20	31,8	1-1/2	121	79	67	60
11971-24-24	40	1-1/2	-24	38,1	1-1/2	161	101	79	60
11971-32-32	50	2	-32	50,8	2	203	138	115	71



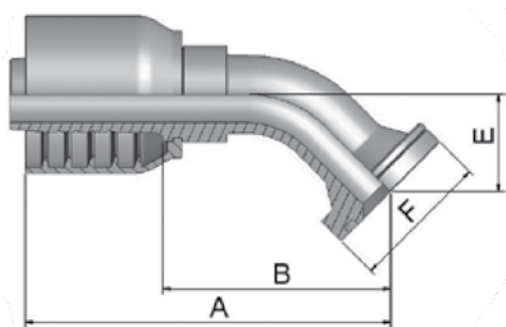
Фланец серии 71, тип SF6000

▪ Стандарт SAE 6000.

Фитинг серии 71 для рукавов:

R35, R42

Артикул					Типоразмер соединения	A мм	B мм	F мм
	DN	дюйм	размер	мм				
16A71-8-8	12	1/2	-8	12,7	1/2	103	68	32
16A71-12-12	20	3/4	-12	19,1	3/4	105	66	41
16A71-16-12	20	3/4	-12	19,1	1	110	70	48
16A71-16-16	25	1	-16	25,4	1	127	82	48
16A71-20-16	25	1	-16	25,4	1-1/4	127	82	54
16A71-20-20	32	1-1/4	-20	31,8	1-1/4	130	83	54
16A71-24-20	32	1-1/4	-20	31,8	1-1/2	131	84	64
16A71-24-24	40	1-1/2	-24	38,1	1-1/2	163	107	64
16A71-32-32	50	2	-32	50,8	2	187	133	79



Фланец серии 71, тип SF6000-45

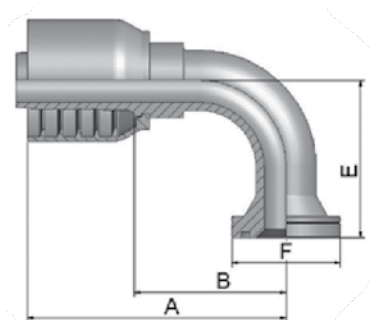
▪ Стандарт SAE 6000, изгиб 45°.

Фитинг серии 71 для рукавов:

R35, R42

Артикул					Типоразмер соединения	A мм	B мм	E мм	F мм
	DN	дюйм	размер	мм					
16F71-8-8	12	1/2	-8	12,7	1/2	81	46	19	32
16F71-12-12	20	3/4	-12	19,1	3/4	105	66	26	41
16F71-16-12	20	3/4	-12	19,1	1	101	62	26	48
16F71-12-16	25	1	-1	25,4	3/4	118	73	27	41
16F71-16-16	25	1	-16	25,4	1	117	77	27	48
16F71-20-16	25	1	-16	25,4	1-1/4	117	70	31	54
16F71-20-20	32	1-1/4	-20	31,8	1-1/4	141	94	38	54
16F71-24-20	32	1-1/4	-20	31,8	1-1/2	141	94	38	64
16F71-24-24	40	1-1/2	-24	38,1	1-1/2	173	113	44	64
16F71-32-32	50	2	-32	50,8	2	198	144	52	79

Рукав высокого давления (до 45 МПа)



Фланец серии 71, тип SF6000-90

▪ Стандарт SAE 6000, изгиб 90°.

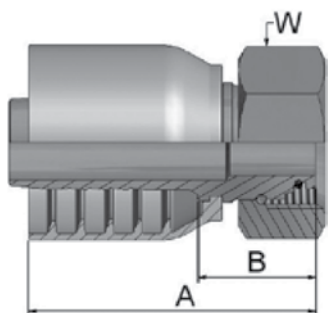
Фитинг серии 71 для рукавов:

R35, R42

Артикул					Типоразмер соединения	A мм	B мм	E мм	F мм
	DN	дюйм	размер	мм					
16N71-8-8	12	1/2	-1	12,7	1/2	74	39	41	32
16N71-8-12	20	3/4	-12	19,1	1/2	81	42	54	32
16N71-12-12	20	3/4	-12	19,1	3/4	98	59	54	41
16N71-16-12	20	3/4	-12	19,1	1	93	53	53	48
16N71-12-16	25	1	-16	25,4	3/4	113	66	57	41
16N71-16-16	25	1	-16	25,4	1	111	64	70	48
16N71-20-16	25	1	-16	25,4	1-1/4	115	68	61	54
16N71-20-20	32	1-1/4	-20	31,8	1-1/4	130	82	70	54
16N71-24-20	32	1-1/4	-20	31,8	1-1/2	130	82	70	64
16N71-24-24	40	1-1/2	-24	38,1	1-1/2	161	101	81	64
16N71-32-32	50	2	-32	50,8	2	188	134	114	79

129

Фитинги PARKER серии 73

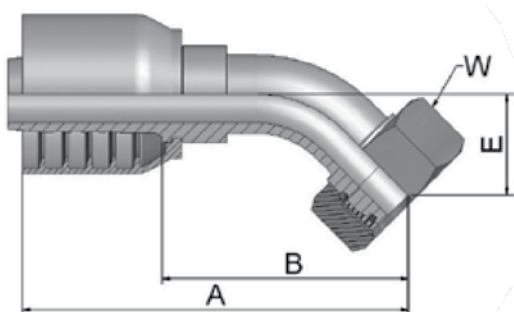


Фитинг серии 73, тип DKOS(r)

▪ С гайкой, метрическая резьба, конус 24°, тяжелая серия.

Фитинг серии 73 для рукава: **731**

Артикул	⊙				Резьба	Трубка	A	B	W
	DN	дюйм	размер	мм					
1C973-20-12	20	3/4	-12	19,1	M30x2	20	81	33	36
1C973-25-12	20	3/4	-12	19,1	M36x2	25	80	32	46
1C973-20-16	25	1	-16	25,4	M30x2	20	86	36	36
1C973-25-16	25	1	-16	25,4	M36x2	25	87	36	46
1C973-30-16	25	1	-16	25,4	M42x2	30	87	36	50
1C973-30-20	32	1-1/4	-20	31,8	M42x2	30	106	42	50
1C973-38-20	32	1-1/4	-20	31,8	M52x2	38	102	35	60
1C973-38-24	40	1-1/2	-24	38,1	M52x2	38	105	42	60

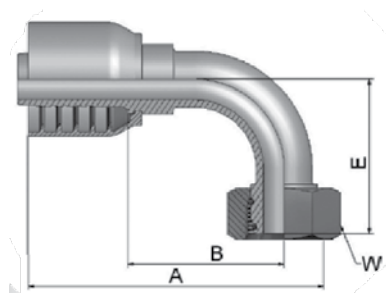


Фитинг серии 73, тип DKOS(r)-45

▪ С гайкой, метрическая резьба, конус 24°, изгиб 45°, тяжелая серия.

Фитинг серии 73 для рукава: **731**

Артикул	⊙				Резьба	Трубка	A	B	E	W
	DN	дюйм	размер	мм						
10C73-20-12	20	3/4	-12	19,1	M30x2	20	112	64	28	36
10C73-25-12	20	3/4	-12	19,1	M36x2	25	113	65	29	46
10C73-30-16	25	1	-16	25,4	M42x2	30	131	81	34	50
10C73-38-20	32	1-1/4	-20	31,8	M52x2	38	161	97	37	60

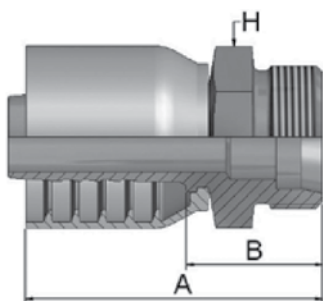


Фитинг серии 73, тип DKOS(r)-90

- С гайкой, метрическая резьба, конус 24°, изгиб 90°, тяжелая серия.

Фитинг серии 73 для рукава: **731**

Артикул	⊙				Резьба	Трубка	A	B	E	W
	DN	дюйм	размер	мм						
11C73-20-12	20	3/4	-12	19,1	M30x2	20	101	53	57	36
11C73-25-12	20	3/4	-12	19,1	M36x2	25	101	52	59	46
11C73-25-16	25	1	-16	25,4	M36x2	25	122	71	70	46
11C73-30-16	25	1	-16	25,4	M42x2	30	122	72	73	50
11C73-30-20	32	1-1/4	-20	31,8	M42x2	30	138	73	74	50
11C73-38-20	32	1-1/4	-20	31,8	M52x2	38	151	87	78	60

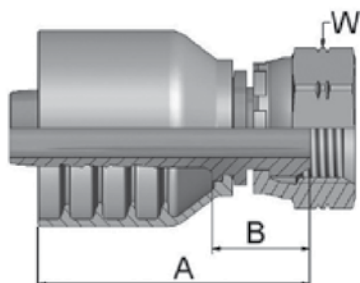


Фитинг серии 73, тип DKOS(w)

- Метрическая резьба, конус 24°, тяжелая серия.

Фитинг серии 73 для рукава: **731**

Артикул	⊙				Резьба	Трубка	A	B	H
	DN	дюйм	размер	мм					
1D273-20-12	20	3/4	-12	19,1	M30x2	20	84	35	30
1D273-25-12	20	3/4	-12	19,1	M36x2	25	86	37	36
1D273-30-16	25	1	-16	25,4	M42x2	30	94	42	46
1D273-38-20	32	1-1/4	-20	31,8	M52x2	38	112	46	55

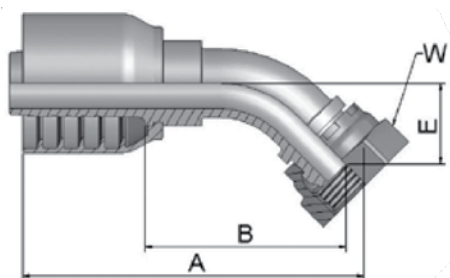


Фитинг серии 73, тип BSP(r)

- С обжимной гайкой, резьба BSP, конус 60°.

Фитинг серии 73 для рукава: **731**

Артикул	⊙				Резьба	A	B	W
	DN	дюйм	размер	мм				
19273-12-12	20	3/4	-12	19,1	3/4x14	77	29	32
19273-16-16	25	1	-16	25,4	1x11	89	38	41
19273-20-20	32	1-1/4	-20	31,8	1-1/4x11	101	37	50
19273-24-24	40	1-1/2	-24	38,1	1-1/2x11	100	37	55
19273-32-32	50	2	-32	50,8	2x11	113	38	70

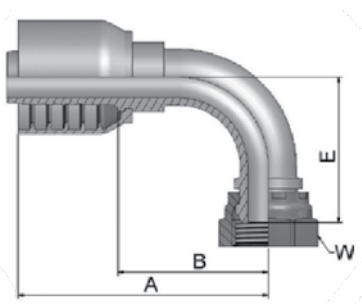


Фитинг серии 73, тип BSP(r)-45

- С обжимной гайкой, резьба BSP, конус 60°, изгиб 45°.

Фитинг серии 73 для рукава: **731**

Артикул	⊙			мм	Резьба	А мм	В мм	Е мм	W мм
	DN	дюйм	размер						
1B173-12-12	20	3/4	-12	19,1	3/4x14	110	62	26	32
1B173-16-16	25	1	-16	25,4	1x11	136	84	39	41
1B173-20-20	32	1-1/4	-20	31,8	1-1/4x11	169	105	44	50
1B173-24-24	40	1-1/2	-24	38,1	1-1/2x11	172	109	38	55
1B173-32-32	50	2	-32	50,8	2x11	229	157	50	70

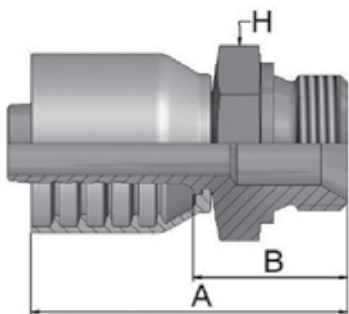


Фитинг серии 73, тип BSP(r)-90

- С обжимной гайкой, резьба BSP, конус 60°, изгиб 90°.

Фитинг серии 73 для рукава: **731**

Артикул	⊙			мм	Резьба	А мм	В мм	Е мм	W мм
	DN	дюйм	размер						
1B273-12-12	20	3/4	-12	19,1	3/4x14	106	58	55	32
1B273-16-16	25	1	-16	25,4	1x11	121	70	76	41
1B273-20-20	32	1-1/4	-20	31,8	1-1/4x11	151	87	80	50
1B273-24-24	40	1-1/2	-24	38,1	1-1/2x11	166	103	103	55
1B273-32-32	50	2	-32	50,8	2x11	229	157	149	70

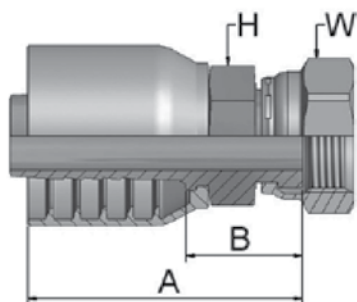


Фитинг серии 73, тип BSP(ш)

- Резьба цилиндрическая BSP, конус внутренний 60°.

Фитинг серии 73 для рукава: **731**

Артикул	⊙			мм	Резьба	А мм	В мм	H мм
	DN	дюйм	размер					
1D973-12-12	20	3/4	-12	19,1	3/4x14	87	38	32
1D973-16-16	25	1	-16	25,4	1x11	95	43	41
1D973-20-20	32	1-1/4	-20	31,8	1-1/4x11	114	47	50
1D973-24-24	40	1-1/2	-24	38,1	1-1/2x11	114	49	55
1D973-32-32	50	2	-32	50,8	2x11	129	58	70

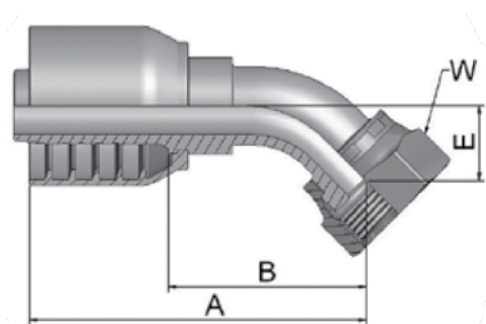


Фитинг серии 73, тип ORFS(г)

- С обжимной гайкой, с шестигранником.

Фитинг серии 73 для рукава: **731**

Артикул	⊙				Резьба	A мм	B мм	H мм	W мм
	DN	дюйм	размер	мм					
1J73-12-12-SM	20	3/4	-12	19,1	1-3/16x12	81	33	30	36

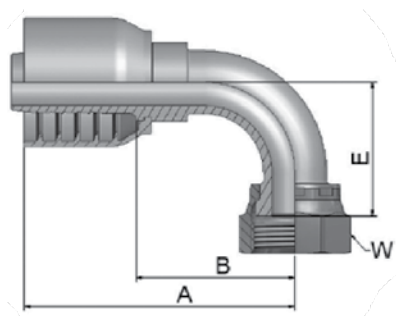


Фитинг серии 73, тип ORFS(г)-45

- С обжимной гайкой, изгиб 45°.

Фитинг серии 73 для рукава: **731**

Артикул	⊙				Резьба	A мм	B мм	E мм	W мм
	DN	дюйм	размер	мм					
1J773-12-12-SM	20	3/4	-12	19,1	1-3/16x12	105	57	21	36
1J773-16-12-SM	20	3/4	-12	19,1	1-7/16x12	107	59	24	41
1J773-16-16-SM	25	1	-16	25,4	1-7/16x12	119	69	24	41
1J773-20-16-SM	25	1	-16	25,4	1-11/16x12	131	80	26	50
1J773-20-20-SM	32	1.1/4	-20	31,8	1-11/16x12	154	90	30	50

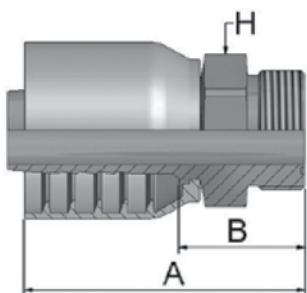


Фитинг серии 73, тип ORFS(г)-90

- С обжимной гайкой, изгиб 90°.

Фитинг серии 73 для рукава: **731**

Артикул	⊙				Резьба	A мм	B мм	E мм	W мм
	DN	дюйм	размер	мм					
1J973-12-12-SM	20	3/4	-12	19,1	1-3/16x12	101	53	48	36
1J973-16-12-SM	20	3/4	-12	19,1	1-7/16x12	114	66	56	41
1J973-16-16-SM	25	1	-16	25,4	1-7/16x12	120	69	56	41
1J973-20-16-SM	25	1	-16	25,4	1-11/16x12	127	77	64	50
1J973-20-20-SM	32	1.1/4	-20	31,8	1-11/16x12	151	87	69	50

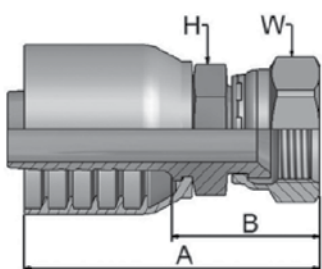


Фитинг серии 73, тип ORFS(ш)

- С обжимной гайкой.

Фитинг серии 73 для рукава: **731**

Артикул	⊙				Резьба	А мм	В мм	Н мм
	DN	дюйм	размер	мм				
1JM73-16-16-SM	25	1	-16	25,4	1-7/16x12	93	42	41
1JM73-20-16-SM	25	1	-16	25,4	1-11/16x12	89	39	46
1JM73-20-20-SM	32	1-1/4	-20	31,8	1-11/16x12	106	42	46

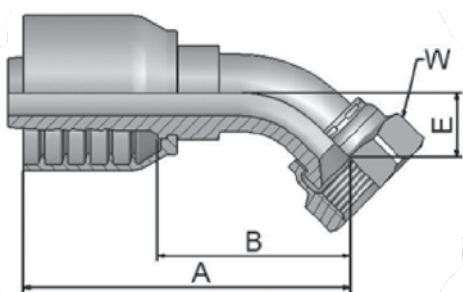


Фитинг серии 73, тип JIC(r)

- С обжимной гайкой, резьба JIC, конус 37°.

Фитинг серии 73 для рукава: **731**

Артикул	⊙				Резьба	А мм	В мм	Е мм	W мм
	DN	дюйм	размер	мм					
10673-12-12-SM	20	3/4	-12	19,1	1-1/16x12	93	45	30	32
10673-16-12	20	3/4	-12	19,1	1-5/16x12	95	47	1-3/8	1-1/2
10673-16-16-SM	25	1	-16	25,4	1-5/16x12	103	52	36	41
10673-20-16	25	1	-16	25,4	1-5/8x12	108	60	1-3/4	2
10673-20-20-SM	32	1-1/4	-20	31,8	1-5/8x12	125	61	46	55
10673-24-20-SM	32	1-1/4	-20	31,8	1-7/8x12	130	66	50	60
10673-24-24-SM	40	1-1/2	-24	38,1	1-7/8x12	128	66	50	60
10673-32-32	50	2	-32	50,8	2-1/2x12	150	81	2-1/2	2-7/8

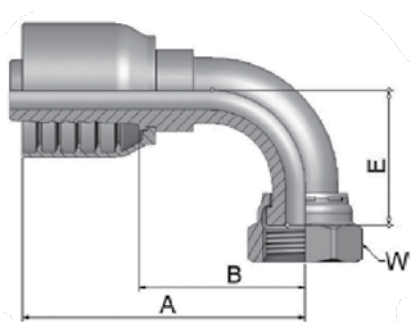


Фитинг серии 73, тип JIC(r)-45

- С обжимной гайкой, резьба JIC, конус 37°, изгиб 45°.

Фитинг серии 73 для рукава: **731**

Артикул	⊙				Резьба	А мм	В мм	Е мм	W мм
	DN	дюйм	размер	мм					
13773-12-12-SM	20	3/4	-12	19,1	1-1/16x12	104	56	21	32
13773-16-16-SM	25	1	-16	25,4	1-5/16x12	119	69	24	41
13773-20-20-SM	32	1-1/4	-20	31,8	1-5/8x12	172	108	47	55
13773-24-24-SM	40	1-1/2	-24	38,1	1-7/8x12	194	132	58	60
13773-32-32-SM	50	2	-32	50,8	2-1/2x12	251	179	72	75



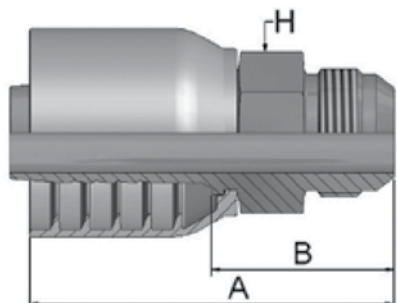
Фитинг серии 73, тип JIC(r)-90

- С обжимной гайкой, резьба JIC, конус 37°, изгиб 90°.

Фитинг серии 73 для рукава: **731**

Артикул	⊙				Резьба	A мм	B мм	E мм	W мм
	DN	дюйм	размер	мм					
13973-12-12	20	3/4	-12	19,1	1-1/16x12	103	59	62	1-1/2
13973-16-12	20	3/4	-12	19,1	1-5/16x12	115	94	41	1-1/2
13973-16-16-SM	25	1	-16	25,4	1-5/16x12	118	67	56	41
13973-20-20-SM	32	1.1/4	-20	31,8	1-5/8x12	151	87	85	55
13973-24-24-SM	40	1-1/2	-24	38,1	1-7/8x12	194	119	102	60
13973-32-32-SM	50	2	-32	50,8	2-1/2x12	229	157	152	75

Рукав высокого давления
(до 45 МПа)

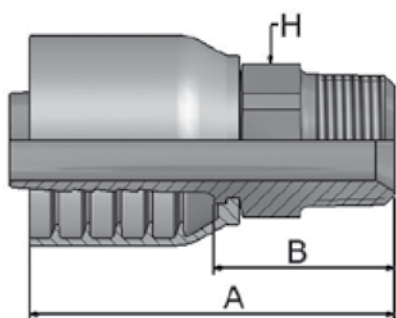


Фитинг серии 73, тип JIC(ш)

- Резьба цилиндрическая JIC, конус 37°.

Фитинг серии 73 для рукава: **731**

Артикул	⊙				Резьба	A мм	B мм	H мм
	DN	дюйм	размер	мм				
10373-12-12-SM	20	3/4	-12	19,1	1-1/16x12	89	41	30
10373-16-12-SM	20	3/4	-12	19,1	1-5/16x12	91	43	36
10373-16-16-SM	25	1	-16	25,4	1-5/16x12	97	47	36
10373-20-16	25	1	-16	25,4	1-5/8x12	102	52	46
10373-20-20-SM	32	1-1/4	-20	31,8	1-5/8x12	118	54	46
10373-24-20	32	1-1/4	-20	31,8	1-7/8x12	118	54	2
10373-24-24-SM	40	1-1/2	-24	38,1	1-7/8x12	122	59	50
10373-32-32-SM	50	2	-32	50,8	2-1/2x12	143	72	65

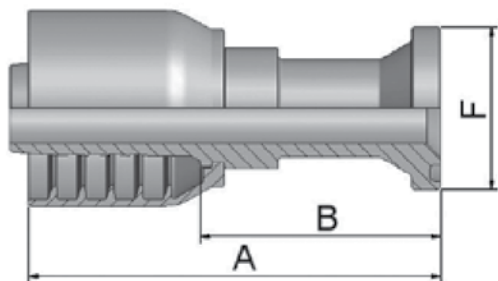


Фитинг серии 73, тип NPTF(ш)

- Резьба NPTF, конус 60°.

Фитинг серии 73 для рукава: **731**

Артикул	⊙				Резьба	А мм	В мм	Н мм
	DN	дюйм	размер	мм				
10173-12-12-SM	20	3/4	-12	19,1	3/4x14	90	42	30
10173-16-16	25	1	-16	25,4	1x11-1/2	100	51	1-3/8
10173-20-20-SM	32	1.1/4	-20	31,8	1-1/4x11-1/2	125	61	46
10173-24-24-SM	40	1-1/2	-24	38,1	1-1/2x11-1/2	124	61	50
10173-32-32	50	2	-32	50,8	2x11-1/2	141	73	2-1/2

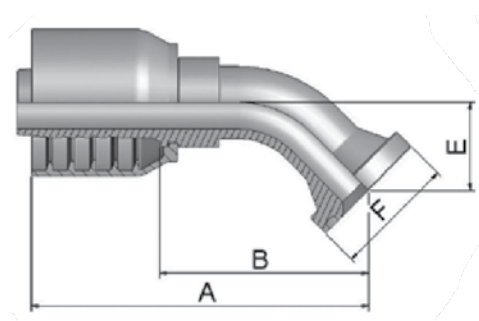


Фланец серии 73, тип SF3000

- Стандарт SAE 3000.

Фитинг серии 73 для рукава: **731**

Артикул	⊙				Типоразмер соединения	А мм	В мм	F мм
	DN	дюйм	размер	мм				
11573-12-12	20	3/4	-12	19,1	3/4	110	62	38
11573-16-12	20	3/4	-12	19,1	1	110	62	45
11573-16-16	25	1	-16	25,4	1	117	67	45
11573-16-20	32	1-1/4	-20	31,8	1	133	69	45
14A73-20-16	25	1	-16	25,4	1-1/4	85	34	51
14A73-20-20	32	1-1/4	-20	31,8	1-1/4	141	77	51
14A73-24-20	32	1-1/4	-20	31,8	1-1/2	104	40	60
14A73-24-24	40	1-1/2	-24	38,1	1-1/2	166	103	60
14A73-32-24	40	1-1/2	-24	38,1	2	113	50	71
14A73-32-32	50	2	-32	50,8	2	220	148	71



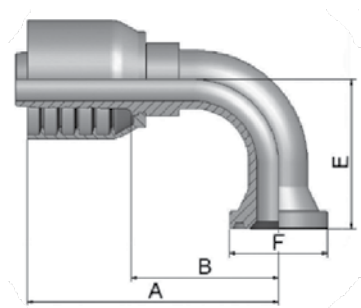
Фланец серии 73, тип SF3000-45

▪ Стандарт SAE 3000, изгиб 45°.

Фитинг серии 73 для рукава: **731**

Артикул					Типоразмер соединения	A мм	B мм	E мм	F мм
	DN	дюйм	размер	мм					
11773-12-12	20	3/4	-12	19,1	3/4	119	71	27	38
11773-16-12	20	3/4	-12	19,1	1	109	64	26	44
11773-16-16	25	1	-16	25,4	1	127	77	32	45
14F73-20-16	25	1	-16	25,4	1-1/4	136	85	32	51
14F73-20-20	32	1-1/4	-20	31,8	1-1/4	160	96	35	51
14F73-24-20	32	1-1/4	-20	31,8	1-1/2	162	102	38	60
14F73-24-24	40	1-1/2	-24	38,1	1-1/2	178	115	44	60
14F73-32-32	50	2	-32	50,8	2	224	153	62	71

Рукав высокого давления
(до 45 МПа)

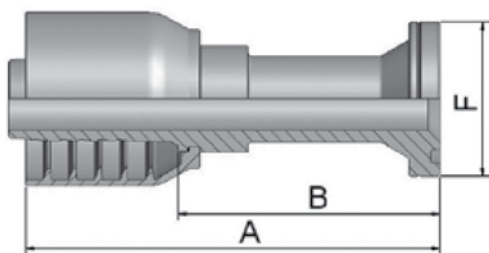


Фланец серии 73, тип SF3000-90

▪ Стандарт SAE 3000, изгиб 90°.

Фитинг серии 73 для рукава: **731**

Артикул					Типоразмер соединения	A мм	B мм	E мм	F мм
	DN	дюйм	размер	мм					
11973-12-12	20	3/4	-12	19,1	3/4	109	61	58	38
11973-16-12	20	3/4	-12	19,1	1	102	54	58	45
11973-16-16	25	1	-16	25,4	1	118	67	70	45
14N73-20-16	25	1	-16	25,4	1-1/4	128	78	68	51
14N73-20-20	32	1-1/4	-20	31,8	1-1/4	155	91	90	51
14N73-24-20	32	1-1/4	-20	31,8	1-1/2	155	91	90	60
14N73-24-24	40	1-1/2	-24	38,1	1-1/2	166	103	93	60
14N73-32-24	40	1-1/2	-24	38,1	2	166	103	92	71
14N73-32-32	50	2	-32	50,8	2	220	148	133	71

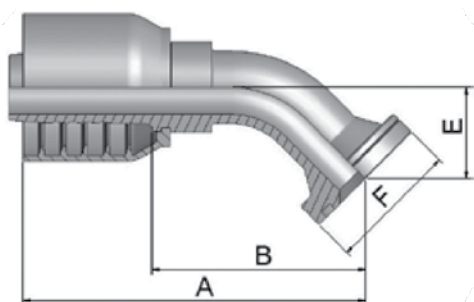


Фланец серии 73, тип SF6000

▪ Стандарт SAE 6000.

Фитинг серии 73 для рукава: **731**

Артикул					Типоразмер соединения	A мм	B мм	F мм
	DN	дюйм	размер	мм				
16A73-12-12	20	3/4	-12	19,1	3/4	130	82	41
16A73-16-12	20	3/4	-12	19,1	1	135	87	48
16A73-12-16	25	1	-16	25,4	3/4	136	85	41
16A73-16-16	25	1	-16	25,4	1	131	81	48
16A73-20-16	25	1	-16	25,4	1-1/4	142	91	54
16A73-16-20	32	1-1/4	-20	31,8	1	149	85	48
16A73-20-20	32	1-1/4	-20	31,8	1-1/4	149	85	54
16A73-24-20	32	1-1/4	-20	31,8	1-1/2	121	57	64
16A73-20-24	40	1-1/2	-24	38,1	1-1/4	158	96	54
16A73-24-24	40	1-1/2	-24	38,1	1-1/2	166	104	64
16A73-32-24	40	1-1/2	-24	38,1	2	129	66	79
16A73-32-32	50	2	-32	50,8	2	194	122	79

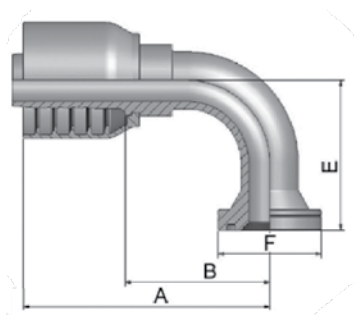


Фланец серии 73, тип SF6000-45

▪ Стандарт SAE 6000, изгиб 45°.

Фитинг серии 73 для рукава: **731**

Артикул					Типоразмер соединения	A мм	B мм	E мм	F мм
	DN	дюйм	размер	мм					
16F73-12-12	20	3/4	-12	19,1	3/4	110	62	26	41
16F73-16-12	20	3/4	-12	19,1	1	110	62	26	48
16F73-12-16	25	1	-1	25,4	3/4	123	73	32	41
16F73-16-16	25	1	-16	25,4	1	129	79	32	48
16F73-20-16	25	1	-16	25,4	1-1/4	129	79	32	54
16F73-20-20	32	1-1/4	-20	31,8	1-1/4	163	98	38	54
16F73-24-20	32	1-1/4	-20	31,8	1-1/2	163	99	38	63
16F73-24-24	40	1-1/2	-24	38,1	1-1/2	178	115	44	64
16F73-32-32	50	2	-32	50,8	2	230	158	56	79



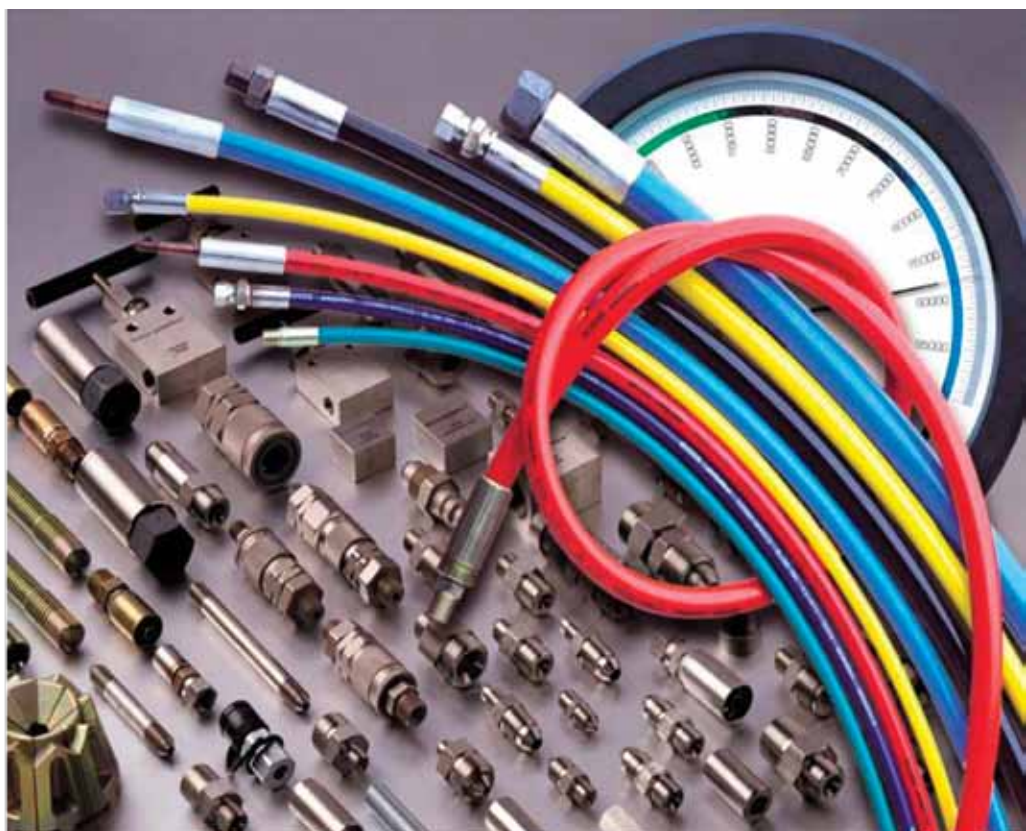
Фланец серии 73, тип SF6000-90

▪ Стандарт SAE 6000, изгиб 90°.

Фитинг серии 73 для рукава: **731**

Артикул					Типоразмер соединения	A	B	E	F
	DN	дюйм	размер	мм					
16N73-12-12	20	3/4	-12	19,1	3/4	101	53	58	41
16N73-12-16	25	1	-16	25,4	3/4	109	58	70	41
16N73-16-16	25	1	-16	25,4	1	122	71	70	48
16N73-20-16	25	1	-16	25,4	1-1/4	122	71	70	54
16N73-20-20	32	1-1/4	-20	31,8	1-1/4	172	108	71	54
16N73-24-20	32	1-1/4	-20	31,8	1-1/2	172	108	76	64
16N73-24-24	40	1-1/2	-24	38,1	1-1/2	166	103	104	64
16N73-32-32	50	2	-32	50,8	2	229	157	138	79

Рукав высокого давления
(до 45 МПа)



Рукав сверхвысокого давления (до 400 МПа)

Обзор рукавов сверхвысокого давления

Рукав сверхвысокого давления, рабочее давление (МПа)

Тип РВД	Типоразмер РВД								Диапазон температур	Усиление	Стр.
	4	5	6	8	10	12	20	25			
2340N	-	-	72	-	-	-	-	-	-40°...+100°С	2 стальные навивки и оплетка	143
2440D/2240N	220	180	164	150	140	130	100	90	-10°...+70°С	4 стальные навивки	147
2640D/2640N	280	250	-	210	-	180	140	120	-10°...+70°С	6 стальных навивок	153
2648N	-	-	-	-	-	210	160	150	-10°...+70°С	6 стальных навивок	157
2740D	300	280	-	250	-	200	-	-	-10°...+70°С	6 стальных навивок	158
2741D	-	-	-	250	-	-	-	-	-10°...+70°С	6 стальных навивок	160
2748D	-	-	-	280	-	-	-	-	-10°...+70°С	6 стальных навивок	160
2840D	-	400	-	300	-	250	-	-	-10°...+70°С	8 стальных навивок	162
2841D	-	-	-	300	-	-	-	-	-10°...+70°С	8 стальных навивок	163
2848D	-	-	-	300	-	-	-	-	-10°...+70°С	8 стальных навивок	163
2849D	-	-	-	380	-	-	-	-	-10°...+70°С	8 стальных навивок	165

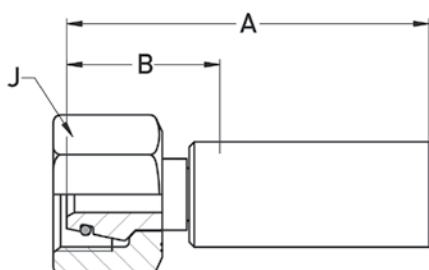
Рукав и фитинги сверхвысокого давления



2340N

- Общее применение в гидроприводах высокого давления (жидкости на нефтяной основе, водно-гликолевые жидкости, смазочные масла). Высокая гибкость и стойкость к скручиванию. Для использования с гидравлическим инструментом, прессами и т.д.
- Внутренняя трубка: полиамид.
- Изоляционный слой: два спиральных слоя высококачественной стальной проволоки и металлическая оплетка.
- Покрытие: полиуретан.
- Цвет: черный.
- Диапазон температур: от -40°C до +100°C.

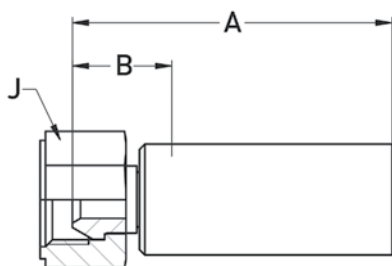
Модель													
	DN	размер	мм	дюйм	мм	МПа	psi	МПа	psi	мм	кг/м		
2340N-04V10	6	-04	6,4	1/4	12,5	72	10440	288	41760	70	0,25		



Фитинг 1C98X

- Метрическая цилиндрическая резьба.
- Высокоуглеродистая оцинкованная сталь.

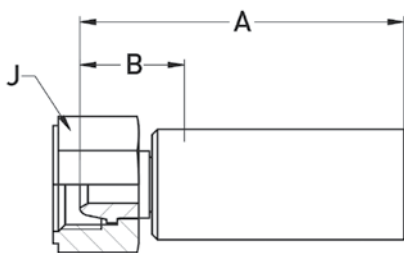
Артикул					Резьба	A	B	J		
	DN	размер	мм	дюйм					МПа	psi
1C98X-8-04	6	-04	6.4	1/4	M16x1.5	59	27	19	80	11600
1C98X-10-04	6	-04	6.4	1/4	M18x1.5	56	33	22	80	11600



Фитинг 1928X

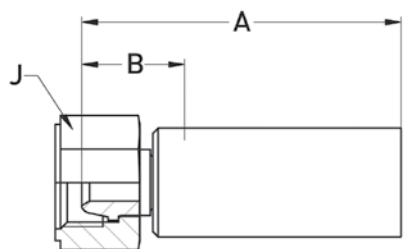
- Дюймовая цилиндрическая резьба.
- Высокоуглеродистая оцинкованная сталь.

Артикул					Резьба	A	B	J		
	DN	размер	мм	дюйм					МПа	psi
1928X-4-04	6	-04	6.4	1/4	G 1/4	56	25	19	80	11,600

**Фитинг 1U08X**

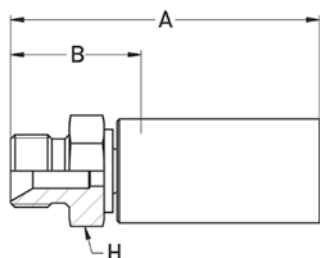
- Дюймовая цилиндрическая резьба.
- Высокоуглеродистая оцинкованная сталь.

Артикул					Резьба	А мм	В мм	J мм		
	DN	размер	мм	дюйм					МПа	psi
1U08X-4-04	6	-04	6.4	1/4	G 1/4	58	27	19	80	11,600
1U08X-6-04	6	-04	6.4	1/4	G 3/8	58	27	27	80	11,600

**Фитинг 1U08X**

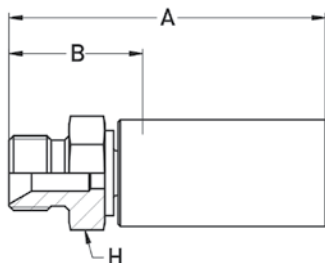
- Дюймовая цилиндрическая резьба.
- Высокоуглеродистая оцинкованная сталь, штуцер — нержавеющая сталь.

Артикул					Резьба	А мм	В мм	J мм		
	DN	размер	мм	дюйм					МПа	psi
1U08X-4-04C2W	6	-04	6.4	1/4	G 1/4	58	27	19	80	11,600
1U08X-6-04C2W	6	-04	6.4	1/4	G 3/8	58	27	27	80	11,600

**Фитинг 1D98X**

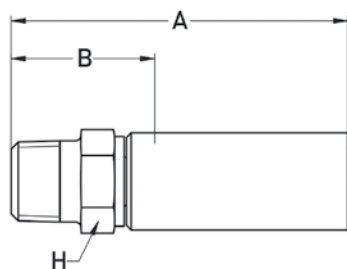
- Дюймовая цилиндрическая резьба.
- Высокоуглеродистая оцинкованная сталь.

Артикул					Резьба	А мм	В мм	H мм		
	DN	размер	мм	дюйм					МПа	psi
1D98X-4-04	6	-04	6.4	1/4	G 1/4	67	35	19	80	11,600

**Фитинг 13B8X**

- Дюймовая цилиндрическая резьба.
- Высокоуглеродистая оцинкованная сталь.

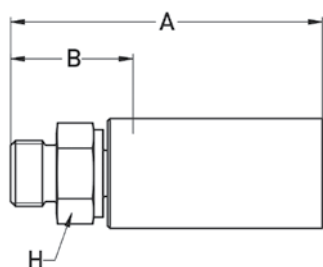
Артикул					Резьба	А мм	В мм	H мм		
	DN	размер	мм	дюйм					МПа	psi
13B8X-4-04	6	-04	6.4	1/4	G 1/4	64	32	17	80	11,600
13B8X-6-04	6	-04	6.4	1/4	G 3/8	67	35	19	80	11,600



Фитинг 1018X

- Трубная коническая резьба.
- Высокоуглеродистая оцинкованная сталь.

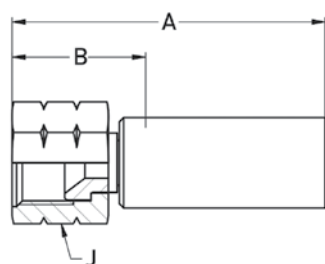
Артикул					Резьба	А мм	В мм	Н мм		
	DN	размер	мм	дюйм					МПа	psi
1018X-4-04	6	-04	6.4	1/4	1/4 - 18NPTF	65	33	14	80	11,600
1018X-6-04	6	-04	6.4	1/4	3/8 - 18NPTF	67	35	19	80	11,600



Фитинг 1058X

- Дюймовая цилиндрическая резьба.
- Специальный материал.

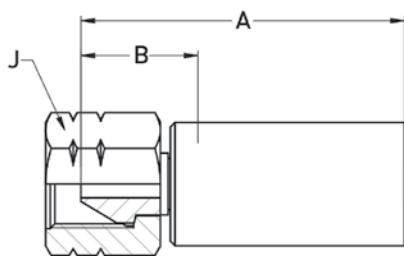
Артикул					Резьба	А мм	В мм	Н мм		
	DN	размер	мм	дюйм					МПа	psi
1058X-4-04	6	-04	6.4	1/4	7/16 - 20 UNF	61	29	14	80	11,600
1058X-6-04	6	-04	6.4	1/4	9/16 - 18 UNF	62	30	17	80	11,600



Фитинг 1068X

- Дюймовая цилиндрическая резьба.
- Высокоуглеродистая оцинкованная сталь.

Артикул					Резьба	А мм	В мм	Н мм		
	DN	размер	мм	дюйм					МПа	psi
1068X-4-04	6	-04	6.4	1/4	7/16 - 20 UNF	57	26	19	80	11,600
1068X-5-04	6	-04	6.4	1/4	1/2 - 20 UNF	55	24	19	80	11,600
1068X-6-04	6	-04	6.4	1/4	9/16 - 18 UNF	55	24	19	80	11,600

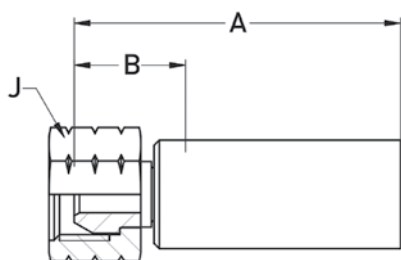


Фитинг 1AУ8Х

- Дюймовая цилиндрическая резьба.
- Высокоуглеродистая оцинкованная сталь.

Артикул					Резьба	А мм	В мм	J мм		
	DN	размер	мм	дюйм					МПа	psi
1AУ8Х-6-04	6	-04	6.4	1/4	9/16 - 18 UNF	60	28	19	80	11,600

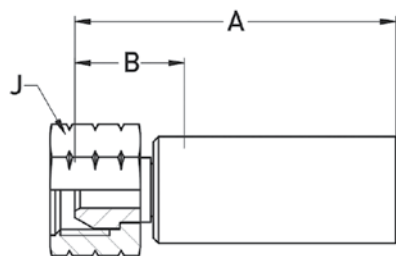
Рукав сверхвысокого давления (до 400 МПа)



Фитинг 1078Х

- Дюймовая цилиндрическая резьба.
- Высокоуглеродистая оцинкованная сталь.

Артикул					Резьба	А мм	В мм	J мм		
	DN	размер	мм	дюйм					МПа	psi
1078Х-4-04	6	-04	6.4	1/4	1/4 - 18NPSM	59	28	19	80	11,600



Фитинг 1078Х

- Дюймовая цилиндрическая резьба.
- Высокоуглеродистая оцинкованная сталь, штуцер — нержавеющая сталь.

Артикул					Резьба	А мм	В мм	J мм		
	DN	размер	мм	дюйм					МПа	psi
1078Х-4-04С2W	6	-04	6.4	1/4	1/4 - 18NPSM	59	28	19	80	11,600

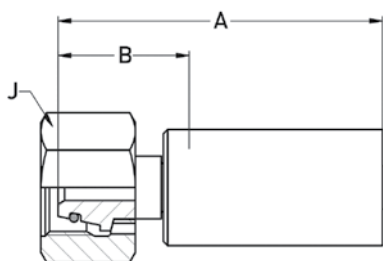
2440D / 2440N



- Рукава сверхвысокого давления (РСВД) применяются в строительной и судостроительной отраслях, в общепромышленных системах очистки. Главным образом находят применение в системах гидроразрушения отложений и материалов на различных поверхностях (бетон, асфальт, стальные емкости и т.д.). С гидравлическими жидкостями (минеральные и синтетические масла) применяется в системах преднапряжения, испытательном оборудовании и на морских буровых платформах.
- Внутренняя трубка: DN 4-8 — полиоксиметилен, DN 10-25 — полиамид.
- Изоляционный слой: четыре спиральных слоя максимально растяжимой стальной проволоки.
- Покрытие: полиамид.
- Цвет: DN 4-8 — синий, DN 10-25 — черный.
- Диапазон температуры: от -10°C до +70°C.

Модель	⊙				⊙		⌚		∩		↶		⚖
	DN	размер	мм	дюйм	мм	МПа	psi	МПа	psi	мм	кг/м		
2440D-025V32	4	-025	3,9	5/32	10,4	220	31900	550	79750	100	0,21		
2440D-03V32	5	-03	4,7	3/16	11,5	180	26100	450	65250	130	0,28		
2440D-04V32	6	-04	6,3	1/4	12,5	164	23780	410	59450	155	0,33		
2440D-05V32	8	-05	8,0	5/16	15,1	150	21750	375	54375	175	0,44		
2440N-06V30	10	-06	9,7	3/8	19,4	140	20300	350	50750	190	0,73		
2440N-08V30	12	-08	12,8	1/2	22,5	130	18850	325	47125	200	0,94		
2440N-12V30	20	-12	19,6	3/4	30,0	100	14500	250	36250	250	1,39		
2440N-16V30	25	-16	25,0	1	37,0	90	13050	225	32625	300	1,90		

Рукав сверхвысокого давления (до 400 МПа)



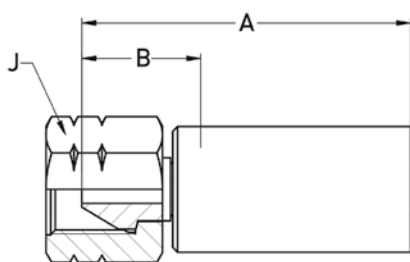
Фитинг 1C9LX

- Метрическая резьба, кольцевое уплотнение.
- Высокоуглеродистая оцинкованная сталь.

Артикул	⊙				Резьба	A	B	J	⌚	
	DN	размер	мм	дюйм					мм	МПа
1C9LX-16-04	6	-04	6,4	1/4	M24x1,5	70	39	30	164	23,780
1C9LX-14-06	10	-06	9,5	3/8	M22x1,5	75	30	30	140	20,300
1C9LX-16-08	12	-08	12,7	1/2	M24x1,5	88	34	32	130	18,850
1C9LX-25-12	20	-12	19	3/4	M36x2	92	39	46	100	14,500
1C9LX-30-16	25	-16	25,4	1	M42x2	98	45	50	90	13,050

- Метрическая резьба, кольцевое уплотнение.
- Нержавеющая сталь.

Артикул	⊙				Резьба	A	B	J	⌚	
	DN	размер	мм	дюйм					мм	МПа
1C9LX-16-05C	8	-05	7,9	5/16	M24x1,5	76	37	30	150	21,750
1C9LX-14-06C	10	-06	9,5	3/8	M22x1,5	76	30	30	140	20,300
1C9LX-16-08C	12	-08	12,7	1/2	M24x1,5	87	34	32	130	18,850
1C9LX-25-12C	20	-12	19	3/4	M36x2	92	39	46	100	14,500
6C9LX-30-16C	25	-16	25,4	1	M42x2	118	52	50	90	13,050



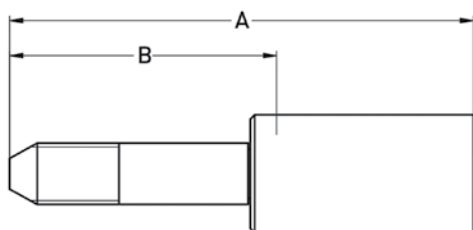
Фитинг 1AYLX

- Дюймовая цилиндрическая резьба.
- Высокоуглеродистая оцинкованная сталь.

Артикул					Резьба	А	В	J		
	DN	размер	мм	дюйм					МПа	psi
1AYLX-6-03	5	-03	4,8	3/16	9/16-18 UNF	66	26	22	180	26,100
1AYLX-6-04	6	-04	6,4	1/4	9/16-18 UNF	61	29	22	164	23,780
1AYLX-8-05	8	-05	7,9	5/16	3/4-16 UNF	74	30	27	150	21,750
1AYLX-8-06	10	-06	9,5	3/8	3/4-16 UNF	70	26	27	140	20,300
1AYLX-11-08	12	-08	12,7	1/2	1-12 UNF	80	27	32	130	18,850
1AYLX-16-12	20	-12	19	3/4	1.5/16-12 UNF	82	29	41	100	14,500

- Дюймовая цилиндрическая резьба.
- Нержавеющая сталь.

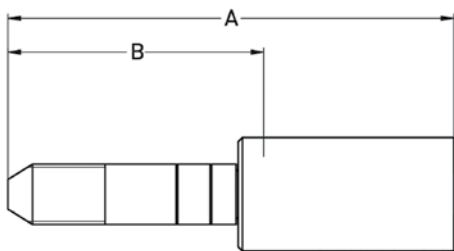
Артикул					Резьба	А	В	J		
	DN	размер	мм	дюйм					МПа	psi
6AYLX-6-2AC	3	-02	3,2	1/8	9/16-18 UNF	64	33	17	220	31,900
1AYLX-6-03C	5	-03	4,8	3/16	9/16-18 UNF	67	26	22	180	26,100
1AYLX-8-05C	8	-05	7,9	5/16	3/4-16 UNF	70	31	27	150	21,750
1AYLX-8-06C	10	-06	9,5	3/8	3/4-16 UNF	70	25	27	140	20,300
1AYLX-11-08C	12	-08	12,7	1/2	1-12 UNF	81	27	32	130	18,850
1AYLX-16-12C	20	-12	19	3/4	1,5/16-12 UNF	82	29	41	100	14,500
6AYLX-16-16C	25	-16	25,4	1	1,5/16-12 UNF	139	52	38	90	13,050



Фитинг 1YMLX

- Метрическая цилиндрическая левая резьба.
- Высокоуглеродистая оцинкованная сталь.

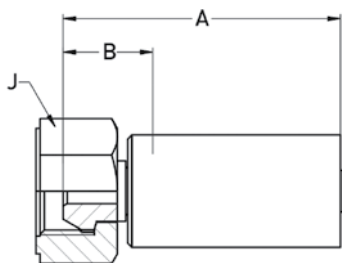
Артикул					Резьба	А	В		
	DN	размер	мм	дюйм				МПа	psi
1YMLX-6-05	8	-05	7,9	5/16	M14x1,5-LH	110	66	150	21,750
1YMLX-11-08	12	-08	12,7	1/2	M18x1,5-LH	120	65	130	18,850



Фитинг 1YALX

- Дюймовая цилиндрическая левая резьба.
- Специальный материал.

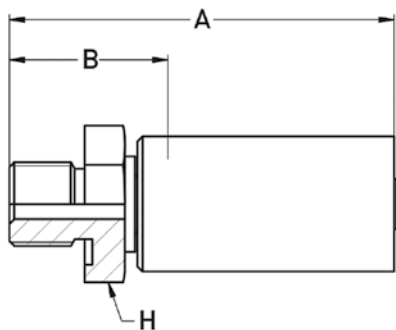
Артикул	⊙				Резьба	А	В	⌚	
	DN	размер	мм	дюйм				МПа	psi
1YALX-1-025	4	-025	4	5/32	1/4-28 UNF-LH	87	50	220	31,900
1YALX-3-025	4	-025	4	5/32	3/8-24 UNF-LH	89	50	220	31,900
1YALX-1-03	5	-03	4,8	3/16	1/4-28 UNF-LH	92	53	180	26,100
1YALX-3-03	5	-03	4,8	3/16	3/8-24 UNF-LH	99	57	180	26,100
1YALX-6-03	5	-03	4,8	3/16	9/16-18 UNF-LH	108	78	180	26,100
1YALX-3-04	6	-04	6,4	1/4	3/8-24 UNF-LH	102	58	164	23,780
1YALX-6-04	6	-04	6,4	1/4	9/16-18 UNF-LH	112	67	164	23,780
1YALX-6-05	8	-05	7,9	5/16	9/16-18 UNF-LH	110	66	150	21,750



Фитинг 192LX

- Трубная цилиндрическая резьба BSP, конус внутренний 60°.
- Высокоуглеродистая оцинкованная сталь.

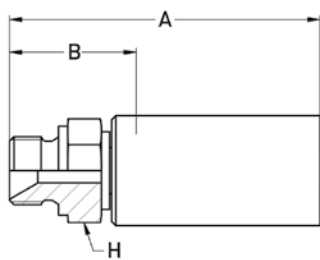
Артикул	⊙				Резьба	А	В	J	⌚	
	DN	размер	мм	дюйм					МПа	psi
192LX-4-03	5	-03	4,8	3/16	G1/4	64	25	22	180	26,100
192LX-6-05	8	-05	7,9	5/16	G3/8	69	25	27	150	21,750
192LX-8-06	10	-06	9,5	3/8	G1/2	66	22	30	140	20,300
192LX-8-08	12	-08	12,7	1/2	G1/2	75	21	32	130	18,850
192LX-16-12	20	-12	19	3/4	G1	77	24	41	100	14,500
192LX-20-16	25	-16	25,4	1	G1.1/4	78	25	50	90	13,050



Фитинг 192LX

- Трубная цилиндрическая резьба BSP, кольцевое уплотнение USIT.
- Высокоуглеродистая оцинкованная сталь.

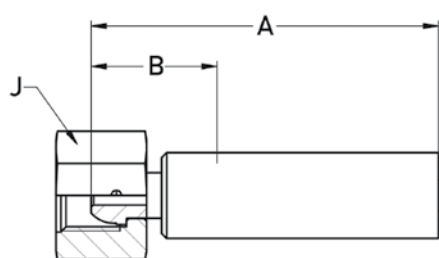
Артикул	⊙				Резьба	А	В	Н	⌚	
	DN	размер	мм	дюйм					МПа	psi
Y9LX-4-03	5	-03	4,8	3/16	G1/4	72	32	22	180	26,100
1Y9LX-8-08	12	-08	12,7	1/2	G1/2	87	32	36	130	18,850



Фитинг 1D9LX

- Трубная цилиндрическая резьба BSP.
- Высокоуглеродистая оцинкованная сталь.

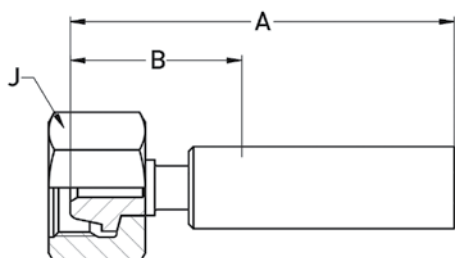
Артикул					Резьба	А мм	В мм	Н мм		
	DN	размер	мм	дюйм					МПа	psi
1D9LX-4-03	5	-03	4,8	3/16	G1/4	77	35	19	180	26,100
1D9LX-4-04	6	-04	6,4	1/4	G1/4	80	36	19	164	23,780



Фитинг 1C3LX

- Метрическая цилиндрическая резьба.
- Высокоуглеродистая оцинкованная сталь.
- Легкая серия.

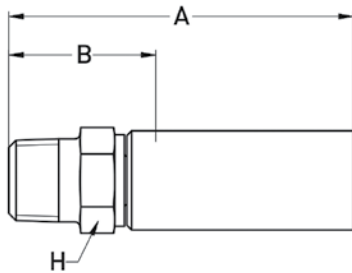
Артикул					Резьба	А мм	В мм	J мм		
	DN	размер	мм	дюйм					МПа	psi
1C3LX-8-03	5	-03	4,8	3/16	M14x1,5	64	25	22	180	26,100
1C3LX-8-04	6	-04	6,4	1/4	M14x1,5	69	25	22	164	23,780



Фитинг 1C6LX

- Метрическая цилиндрическая резьба.
- Высокоуглеродистая оцинкованная сталь.
- Тяжелая серия.

Артикул					Резьба	А мм	В мм	J мм		
	DN	размер	мм	дюйм					МПа	psi
1C6LX-12-05	8	-5	7,9	5/16	M20x1,5	78	34	27	150	21,750

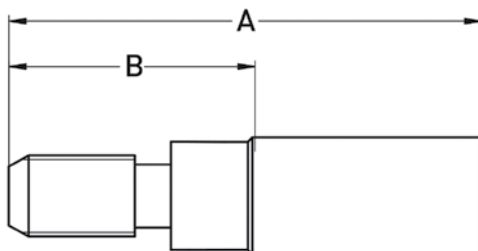


Фитинг 601LX

- Дюймовая коническая резьба NPT.
- Специальный материал.

Артикул	⊙				Резьба	A	B	J	⌚	
	DN	размер	мм	дюйм					МПа	psi
601LX-2-2AC	3	-02	3,2	1/8	1/8 NPT ProLance	48	19	13	103,4	15,000
601LX-4-3	5	-03	4,8	3/16	1/4 NPT	73	33	14	103,4	15,000
601LX-2-4	6	-04	6,4	1/4	1/8 NPT	64	30	16	103,4	15,000
601LX-4-4	6	-04	6,4	1/4	1/4 NPT	66	33	16	103,4	15,000
601LX-4-4C	6	-04	6,4	1/4	1/4 NPT	67	34	16	103,4	15,000
601LX-4-5	8	-05	7,9	5/16	1/4 NPT	71	30	16	103,4	15,000
601LX-4-5C	8	-05	7,9	5/16	1/4 NPT	71	30	16	103,4	15,000
601LX-6-5	8	-05	7,9	5/16	3/8 NPT	75	35	19	103,4	15,000
601LX-6-5C	8	-05	7,9	5/16	3/8 NPT	75	35	19	103,4	15,000
601LX-8-8	12	-08	12,7	1/2	1/2 NPT	95	43	29	103,4	15,000
601LX-8-8C	12	-08	12,7	1/2	1/2 NPT	95	43	29	103,4	15,000
601LX-12-12C	20	-12	19	3/4	3/4 NPT	121	53	35	69	10,000
601LX-16-12C	20	-12	19	3/4	1 NPT	124	57	35	69	10,000
601LX-16-16C	25	-16	25,4	1	1 NPT	125	64	35	69	10,000

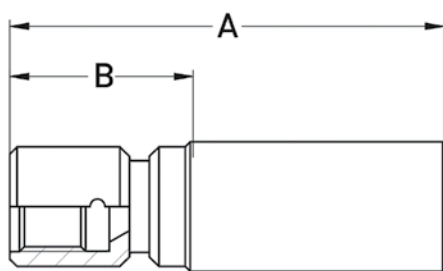
Рукав сверхвысокого давления (до 400 МПа)



Фитинг 6YHLX

- Дюймовая цилиндрическая резьба.
- Специальный материал.

Артикул	⊙				Резьба	A	B	⌚	
	DN	размер	мм	дюйм				МПа	psi
6YHLX-4-2AC-PL	3	-02	3,2	1/8	1/4-28 UNF	53	22	220	31,900
6YHLX-4-2AC-PL-LH	3	-02	3,2	1/8	1/4-28 UNFLH	53	22	220	31,900
6YHLX-4-3C-PL	5	-03	4,8	3/16	1/4-28 UNF	69	39	180	26,100
6YHLX-4-3C-PL-LH	5	-03	4,8	3/16	1/4-28 UNFLH	69	39	180	26,100
6YHLX-6-3C-PL	5	-03	4,8	3/16	3/8-24 UNF	66	36	180	26,100
6YHLX-6-3C-PL-LH	5	-03	4,8	3/16	3/8-24 UNFLH	66	36	180	26,100
6YHLX-6-4C-PL	6	-04	6,4	1/4	3/8-24 UNF	66	36	137,9	20,000
6YHLX-6-4C-PL-LH	6	-04	6,4	1/4	3/8-24 UNFLH	66	36	137,9	20,000
6YHLX-9-5C-PL	8	-05	7,9	5/16	9/16-18 UNF	75	35	137,9	20,000
6YHLX-9-5C-PL-LH	8	-05	7,9	5/16	9/16-18 UNF	75	35	137,9	20,000

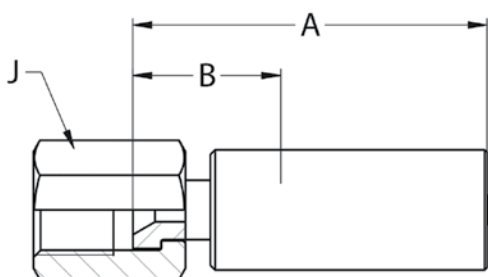


Фитинг 6HYLX

- Дюймовая цилиндрическая резьба.
- Специальный материал.

Артикул	⊙				Резьба	A мм	B мм	⊙	
	DN	размер	мм	дюйм				МПа	psi
6HYLX-4-2AC-PL	3	-02	3,2	1/8	1/4-28 UNF	49	21	220	31,900
6HYLX-4-2AC-PL-LH	3	-02	3,2	1/8	1/4-28 UNF LH	49	21	220	31,900
6HYLX-4-3C-PL	5	-03	4,8	3/16	1/4-28 UNF	49	18	180	26,100
6HYLX-4-3C-PL-LH	5	-03	4,8	3/16	1/4-28 UNF LH	49	18	180	26,100
6HYLX-6-3C-PL	5	-03	4,8	3/16	3/8-24 UNF	50	18	180	26,100
6HYLX-6-4C-PL	6	-04	6,4	1/4	3/8-24 UNF	46	15	137,9	20,000
6HYLX-6-4C-PL-LH	6	-04	6,4	1/4	3/8-24 UNF LH	46	15	137,9	20,000
6HYLX-9-5C-PL	8	-05	7,9	5/16	9/16-18 UNF	66	22	137,9	20,000
6HYLX-9-5C-PL-LH	8	-05	7,9	5/16	9/16-18 UNF LH	66	22	137,9	20,000

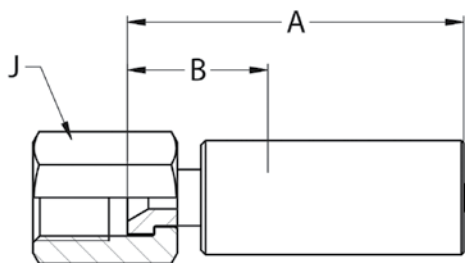
Рукав сверхвысокого давления (до 400 МПа)



Фитинг 66YLX

- Дюймовая цилиндрическая резьба.
- Специальный материал.

Артикул	⊙				Резьба	A мм	B мм	J мм	⊙	
	DN	размер	мм	дюйм					МПа	psi
66YLX-4-3	5	-03	4,8	3/16	9/16-18 UNF	71	33	19	180	26,100
66YLX-4-3C	5	-03	4,8	3/16	9/16-18 UNF	74	36	17	180	26,100



Фитинг 65YLX

- Дюймовая цилиндрическая резьба.
- Специальный материал.

Артикул	⊙				Резьба	A мм	B мм	J мм	⊙	
	DN	размер	мм	дюйм					МПа	psi
65YLX-6-3	5	-03	4,8	3/16	9/16-18	78	39	19	137,9	20,000
65YLX-6-4	6	-04	6,4	1/4	9/16-18	72	39	19	137,9	20,000
65YLX-6-4C	6	-04	6,4	1/4	9/16-18	72	39	19	137,9	20,000

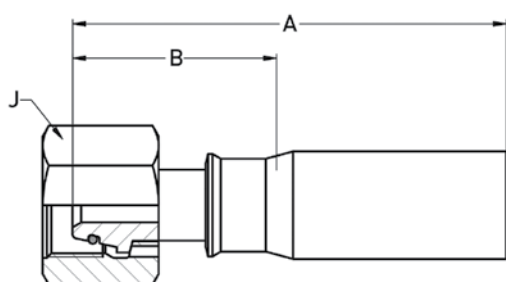
2640D / 2640N



- Рукава сверхвысокого давления (РСВД) применяются в строительной и судостроительной отраслях, в общепромышленных системах очистки. Главным образом находят применение в системах гидроразрушения отложений и материалов на различных поверхностях (бетон, асфальт, стальные емкости и т.д.). С гидравлическими жидкостями (минеральные и синтетические масла) применяется в системах преднапряжения, испытательном оборудовании и на буровых платформах (в т.ч. морских).
- Внутренняя трубка: DN 4-8 — полиоксиметилен, DN 12-25 — полиамид.
- Изоляционный слой: шесть спиральных слоев максимально растяжимой стальной проволоки.
- Покрытие: полиамид.
- Цвет: синий.
- Диапазон температуры: от -10°C до +70°C.

Модель	⊙				⊙			⏚		⤵		kg кг / м
	DN	размер	мм	дюйм	мм	МПа	psi	МПа	psi	мм		
2640D-025V32	4	-025	3,9	5/32	12,0	280	40600	700	101500	140	0,29	
2640D-03V32	5	-03	4,7	3/16	13,0	250	36250	625	90625	175	0,41	
2640D-05V32	8	-05	8,0	5/16	16,9	210	30450	525	76125	225	0,68	
2640N-08V32	12	-08	12,8	1/2	24,5	180	26100	450	65250	290	1,36	
2640N-12V32	20	-12	19,6	3/4	33,0	140	20300	350	50750	350	2,10	
2640N-16V32	25	-16	25,0	1	40,0	120	17400	300	43500	400	2,90	

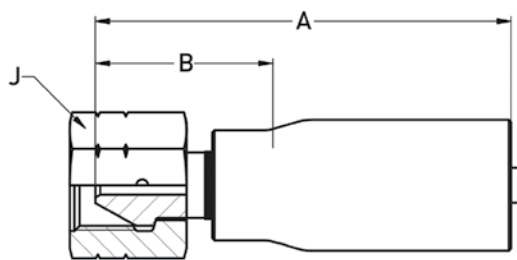
Рукав сверхвысокого давления (до 400 МПа)



Фитинг 1C9JX

- Для водоструйного применения.
- Метрическая цилиндрическая резьба, кольцевое уплотнение.
- Штуцер — нержавеющая сталь, корпус и гайка — высокоуглеродистая оцинкованная сталь.

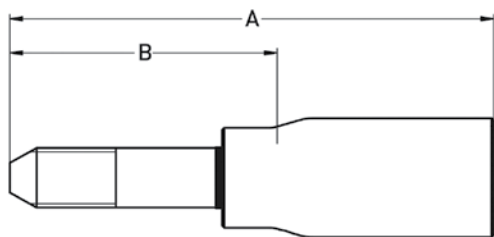
Артикул	⊙				Резьба	A мм	B мм	J мм	⏚	
	DN	размер	мм	дюйм					МПа	psi
1C9JX-16-08W	12	-08	12,7	1/2	M24x1,5	96	39	32	180	26,100
1C9JX-25-12W	20	-12	19	3/4	M36x2	108	49	46	140	20,300
1C9JX-30-16W	25	-16	25,4	1	M42x2	121	55	55	120	17,400



Фитинг 1AY2X / 1AYJX

- Для водноструйного применения.
- Дюймовая цилиндрическая резьба.
- Штуцер — нержавеющая сталь, корпус и гайка — высокоуглеродистая оцинкованная сталь.

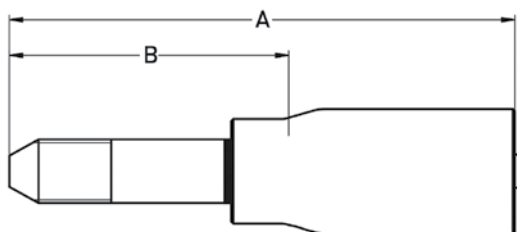
Артикул	⊙				Резьба	A	B	J	⊙	
	DN	размер	мм	дюйм					МПа	psi
1AY2X-6-025	4	-025	4	5/32	9/16 - 18UNF	61	24	22	300	43,500
1AY2X-6-03	5	-03	4,8	3/16	9/16 - 18UNF	91	38	22	400	58,000
1AY2X-8-05	8	-05	7,9	5/16	3/4 - 16UNF	91	38	27	320	46,400
1AY2X-10-05	8	-05	7,9	5/16	7/8 - 14UNF	91	38	30	320	46,400
1AY2X-13-05	8	-05	7,9	5/16	1 1/8 - 11UNF	91	38	36	320	46,400
1AYJX-11-08W	12	-08	12,7	1/2	1 - 12UNF	86	29	32	180	26,100
1AYJX-16-12W	20	-12	19	3/4	1.5/16-12UNF	90	31	41	140	20,300



Фитинг 1YM2X / 1YMJX

- Для водноструйного применения.
- Метрическая цилиндрическая левая резьба.
- Штуцер — нержавеющая сталь, корпус и гайка — высокоуглеродистая оцинкованная сталь.

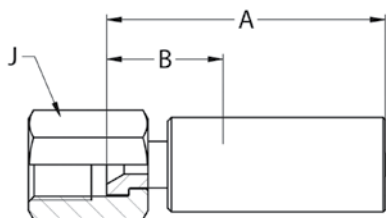
Артикул	⊙				Резьба	A	B	⊙	
	DN	размер	мм	дюйм				МПа	psi
1YM2X-6-03	5	-03	4,8	3/16	M14x1,5-LH	116	63	400	58,000
1YM2X-6-05	8	-05	7,9	5/16	M14x1,5-LH	116	63	320	46,400
1YMJX-11-08W	12	-08	12,7	1/2	M18x1,5-LH	141	87	180	26,100
1YMJX-12-08W	12	-08	12,7	1/2	M20x1,5-LH	141	87	180	26,100



Фитинг 1Y42X

- Для водноструйного применения.
- Дюймовая цилиндрическая левая резьба.
- Штуцер — нержавеющая сталь, корпус и гайка — высокоуглеродистая оцинкованная сталь.

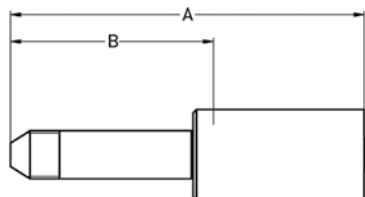
Артикул	⊙				Резьба	A	B	⊙	
	DN	размер	мм	дюйм				МПа	psi
1Y42X-4-025	4	-025	4	5/32	1/4 - 28UNF-LH	87	50	300	43,500
1Y42X-6-025	4	-025	4	5/32	3/8 - 24UNF-LH	92	55	300	43,500
1Y42X-6-03	5	-03	4,8	3/16	3/8 - 24UNF-LH	108	58	400	58,000
1Y42X-9-03	5	-03	4,8	3/16	9/16 - 18UNF-LH	116	63	400	58,000
1Y42X-6-05	8	-05	7,9	5/16	3/8 - 24UNF-LH	116	63	320	46,400
1Y42X-9-05	8	-05	7,9	5/16	9/16 - 18UNF-LH	116	63	320	46,400



Фитинг 16Y2X

- Для водоструйного применения.
- Дюймовая цилиндрическая резьба.
- Штуцер — нержавеющая сталь, корпус и гайка — высокоуглеродистая оцинкованная сталь.

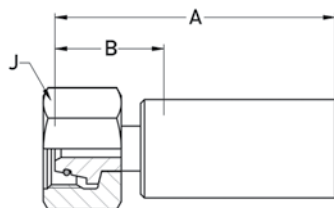
Артикул					Резьба	A мм	B мм	J мм		
	DN	размер	мм	дюйм					МПа	psi
16Y2X-4-025	4	-25	4	5/32	9/16 - 18	76	23	19	300	43,500
16Y2X-4-03	5	-03	4,8	3/16	9/16 - 18	76	23	19	280	40,600



Фитинг 6Y25X

- Для водоструйного применения.
- Дюймовая цилиндрическая левая резьба.
- Нержавеющая сталь.

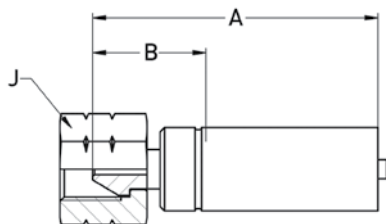
Артикул					Резьба	A мм	B мм		
	DN	размер	мм	дюйм				МПа	psi
6Y25X-9-8C	12	-08	12,7	1/2	9/16 - 18 LH	109	56	137,9	20,000
6Y25X-12-8C	10	-06	9,5	3/8	3/4 - 16 LH	107	53	137,9	20,000
6Y25X-16-12C	20	-12	19	3/4	1 - 14 LH	139	70	137,9	20,000



Фитинг 1C95X

- Для гидравлического применения.
- Метрическая цилиндрическая резьба, кольцевое уплотнение.
- Высокоуглеродистая оцинкованная сталь.
- Тяжелая серия.

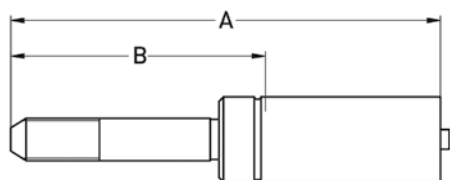
Артикул					Резьба	A мм	B мм	J мм		
	DN	размер	мм	дюйм					МПа	psi
1C95X-12-05	8	-05	7,9	5/16	M20x1,5	72	28	27	210	30,450
1C95X-16-08	12	-08	12,7	1/2	M24x1,5	87	34	32	180	26,100
1C95X-25-12	20	-12	19	3/4	M36x2	92	39	46	140	20,300



Фитинг 1AY5X

- Для гидравлического применения.
- Дюймовая цилиндрическая резьба.
- Высокоуглеродистая оцинкованная сталь.

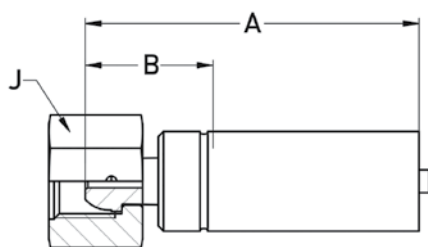
Артикул					Резьба	A мм	B мм	J мм		
	DN	размер	мм	дюйм					МПа	psi
1AY5X-6-03	5	-03	4,8	3/16	9/16 - 18UNF	66	26	22	250	36,250
1AY5X-8-05	8	-05	7,9	5/16	3/4 - 16UNF	69	25	27	210	30,450
1AY5X-11-08	12	-08	12,7	1/2	1 - 12UNF	80	27	32	180	26,100
1AY5X-16-12	20	-12	19	3/4	1,5/16 - 12UNF	82	29	41	140	20,300



Фитинг 1YA5X

- Для гидравлического применения.
- Дюймовая цилиндрическая левая резьба.
- Специальный материал.

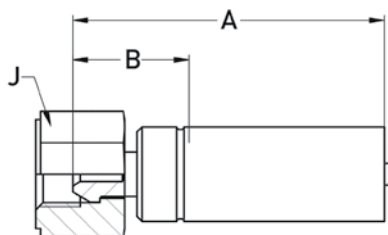
Артикул					Резьба	А мм	В мм		
	DN	размер	мм	дюйм				МПа	psi
1YA5X-1-03	5	-03	4,8	3/16	1/4 - 28UNF-LH	92	53	250	36,250
1YA5X-3-03	5	-03	4,8	3/16	3/8 - 24UNF-LH	97	58	250	36,250
1YA5X-6-05	8	-05	7,9	5/16	9/16 - 18UNF-LH	104	60	210	30,450



Фитинг 1C35X

- Для гидравлического применения.
- Метрическая цилиндрическая резьба.
- Высокоуглеродистая оцинкованная сталь.

Артикул					Резьба	А мм	В мм	J мм		
	DN	размер	мм	дюйм					МПа	psi
1C35X-8-03	5	-3	4,8	3/16	M14x1,5	64	25	22	250	36,250



Фитинг 1925X

- Для гидравлического применения.
- Трубная цилиндрическая резьба.
- Высокоуглеродистая оцинкованная сталь.

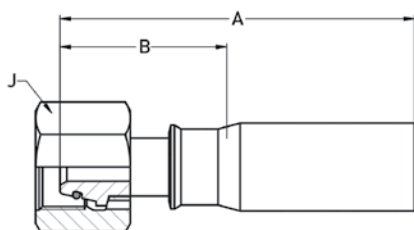
Артикул					Резьба	А мм	В мм	J мм		
	DN	размер	мм	дюйм					МПа	psi
1925X-4-3	5	-3	4,8	3/16	G 1/4	78	32	22	250	36,250

2648N



- Рукава сверхвысокого давления (РСВД) применяются в строительной и судостроительной отраслях, в общепромышленных системах очистки. Главным образом находят применение в системах гидроразрушения отложений и материалов на различных поверхностях (бетон, асфальт, стальные емкости и т.д.).
- Внутренняя трубка: полиамид.
- Изоляционный слой: шесть спиральных слоев максимально растяжимой стальной проволоки.
- Покрытие: полиамид.
- Цвет: синий.
- Диапазон температуры: от -10°C до +70°C.

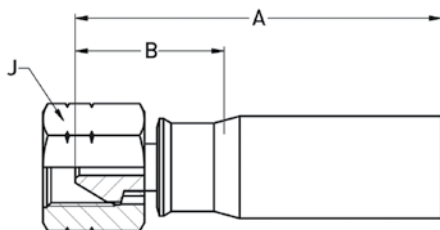
Модель	Ø				Ø		⌚		∩		↷		kg
	DN	размер	мм	дюйм	мм	МПа	psi	МПа	psi	мм	кг/м		
2648N-08V32	12	-08	12,7	1/2	25,2	210	30450	525	76125	290	1,48		
2648N-12V32	20	-12	19,8	3/4	33,7	160	23200	400	58000	350	2,28		
2648N-16V32	25	-16	25,0	1	40,8	150	21750	375	54375	400	3,10		



Фитинг 1C9JX / 1C9CX

- Метрическая цилиндрическая резьба, кольцевое уплотнение.
- Штуцер — нержавеющая сталь, корпус и гайка — высокоуглеродистая оцинкованная сталь.

Артикул	Ø				Резьба	A	B	J	⌚	
	DN	размер	мм	дюйм					МПа	psi
1C9JX-25-12W	20	-12	19,0	3/4	M36x2	108	50	46	160	23,200
1C9CX-30-16W	25	-16	25,4	1	M42x2	121	55	55	150	21,750



Фитинг 1AYJX

- Дюймовая цилиндрическая резьба.
- Штуцер — нержавеющая сталь, корпус и гайка — высокоуглеродистая оцинкованная сталь.

Артикул	Ø				Резьба	A	B	J	⌚	
	DN	размер	мм	дюйм					МПа	psi
1AYJX-16-12W	20	-12	19,0	3/4	1.5/16-12UNF	90	31	41	160	23,200

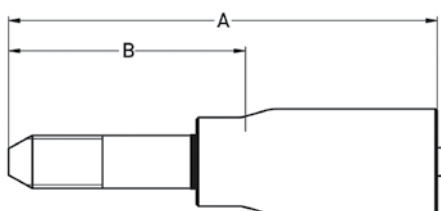


2740D

- Рукава сверхвысокого давления (РСВД) применяются в строительной и судостроительной отраслях, в общепромышленных системах очистки очень высокого давления. Главным образом находят применение в системах гидроразрушения отложений и материалов на различных поверхностях (бетон, асфальт, стальные емкости и т.д.).
- Внутренняя трубка: полиоксиметилен.
- Изоляционный слой: шесть спиральных слоев максимально растяжимой стальной проволоки.
- Покрытие: DN 4 — полиуретан, DN 5 — полиамид.
- Цвет: DN 4 — желтый, DN 5-8 — красный, DN 12 — черный.
- Диапазон температуры: от -10°C до +70°C.

Рукав сверхвысокого давления (до 400 МПа)

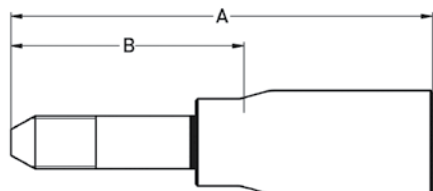
Модель											кг / м
	DN	размер	мм	дюйм	мм	МПа	psi	МПа	psi	мм	
2740D-025V16	4	-025	4,0	5/32	12,0	300	43500	780	113100	120	0,40
2740D-03V34	5	-03	4,7	3/16	13,2	280	40600	700	101500	200	0,47
2740D-05V34	8	-05	7,7	5/16	17,2	250	36250	625	90625	200	0,83
2740D-08V30	12	-08	12,7	1/2	27,0	200	29000	500	72500	300	1,85



Фитинг 1YМ2Х / 6YМНХ

- Метрическая цилиндрическая левая резьба.
- Штуцер — нержавеющая сталь, корпус и гайка — высокоуглеродистая оцинкованная сталь.

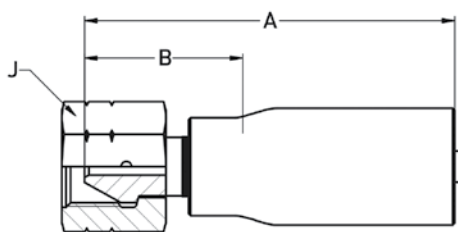
Артикул					Резьба	А	В		
	DN	размер	мм	дюйм				МПа	psi
1YМ2Х-6-03	5	-03	4.8	3/16	M14x1,5-LH	116	63	400	58,000
1YМ2Х-6-05	8	-05	7.9	5/16	M14x1,5-LH	116	63	320	46,400
6YМНХ-11-8С	12	-08	12.8	1/2	M18x1,5-LH	189	125	200	29,000
6YМНХ-12-8С	12	-08	12.8	1/2	M20x1,5-LH	189	125	200	29,000



Фитинг 1YМ2Х / 6YМНХ

- Дюймовая цилиндрическая левая резьба.
- Штуцер — нержавеющая сталь, корпус и гайка — высокоуглеродистая оцинкованная сталь.

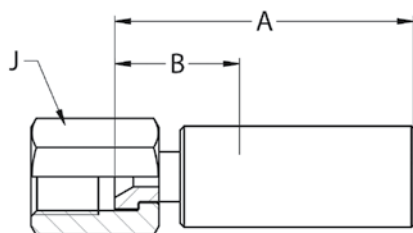
Артикул					Резьба	А	В		
	DN	размер	мм	дюйм				МПа	psi
1Y42X-4-025	4	-025	4	5/32	1/4 - 28UNF-LH	87	50	300	43,500
1Y42X-6-025	4	-025	4	5/32	3/8 - 24UNF-LH	92	55	300	43,500
1Y42X-6-03	5	-03	4,8	3/16	3/8 - 24UNF-LH	108	58	400	58,000
1Y42X-9-03	5	-03	4,8	3/16	9/16 - 18UNF-LH	116	63	400	58,000
1Y42X-6-05	8	-05	7,9	5/16	3/8 - 24UNF-LH	116	63	320	46,400
1Y42X-9-05	8	-05	7,9	5/16	9/16 - 18UNF-LH	116	63	320	46,400
6Y4НХ-16-8С	12	-08	12,7	1/2	1 - 14UNF-LH	147	77	200	29,000



Фитинг 1AY2X

- Дюймовая цилиндрическая резьба.
- Штуцер — нержавеющая сталь, корпус и гайка — высокоуглеродистая оцинкованная сталь.

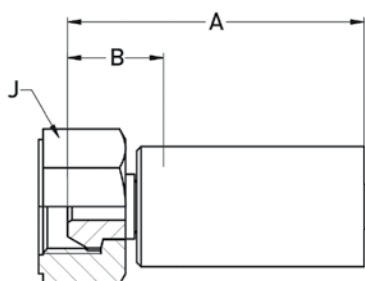
Артикул					Резьба	А мм	В мм	J мм		
	DN	размер	мм	дюйм					МПа	psi
1AY2X-6-025	4	-025	4	5/32	9/16 - 18UNF	61	24	22	300	43,500
1AY2X-6-03	5	-03	4,8	3/16	9/16 - 18UNF	91	38	22	400	58,000
1AY2X-8-05	8	-05	7,9	5/16	3/4 - 16UNF	91	38	27	320	46,400
1AY2X-10-05	8	-05	7,9	5/16	7/8 - 14UNF	91	38	30	320	46,400
1AY2X-13-05	8	-05	7,9	5/16	1 1/8 - 11UNF	91	38	36	320	46,400



Фитинг 16Y2X

- Дюймовая цилиндрическая резьба.
- Штуцер — нержавеющая сталь, корпус и гайка — высокоуглеродистая оцинкованная сталь.

Артикул					Резьба	А мм	В мм	J мм		
	DN	размер	мм	дюйм					МПа	psi
16Y2X-4-025	4	-25	4	5/32	9/16 - 18	76	23	19	300	43,500
16Y2X-4-03	5	-03	4,8	3/16	9/16 - 18	76	23	19	280	40,600



Фитинг 692HX







- Трубная цилиндрическая резьба.
- Штуцер — нержавеющая сталь, корпус и гайка — высокоуглеродистая оцинкованная сталь.

Артикул					Резьба	А мм	В мм	J мм		
	DN	размер	мм	дюйм					МПа	psi
692HX-4-3C	5	-3	4,8	3/16	1/4 BSPP	78	33	22	280	40,600

2741D



- Рукава сверхвысокого давления (РСВД) применяются в строительной и судостроительной отраслях, в общепромышленных системах очистки очень высокого давления. Главным образом находят применение в системах гидроразрушения отложений и материалов на различных поверхностях (бетон, асфальт, стальные емкости и т.д.).
- Внутренняя трубка: полиоксиметилен.
- Изоляционный слой: шесть спиральных слоев максимально растяжимой стальной проволоки.
- Покрытие: первое — полиамид, второе — полиуретан с износостойким покрытием.
- Цвет: первое — красное, второе — черное.
- Диапазон температуры: от -10°C до +70°C.







Модель													
	DN	размер	мм	дюйм	мм	МПа	psi	МПа	psi	мм	кг/м		
2741D-05V34/10	8	-05	7,7	5/16	21,2	250	36250	625	90625	200	0,95		

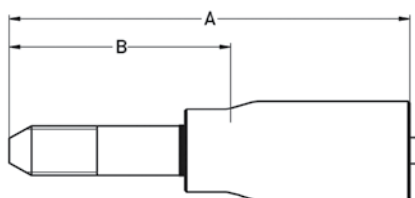
Рукав сверхвысокого давления (до 400 МПа)

2748D



- Рукава сверхвысокого давления (РСВД) применяются в строительной и судостроительной отраслях, в общепромышленных системах очистки очень высокого давления. Главным образом находят применение в системах гидроразрушения отложений и материалов на различных поверхностях (бетон, асфальт, стальные емкости и т.д.).
- Внутренняя трубка: полиоксиметилен.
- Изоляционный слой: шесть спиральных слоев максимально растяжимой стальной проволоки.
- Покрытие: первое — полиамид, второе — полиуретан с износостойким покрытием.
- Цвет: первое — красное, второе — желтое.
- Диапазон температуры: от -10°C до +70°C.

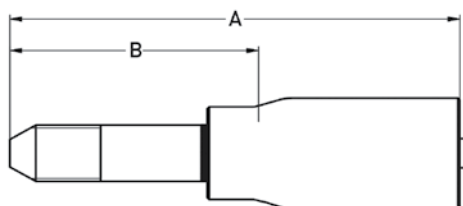
Модель													
	DN	размер	мм	дюйм	мм	МПа	psi	МПа	psi	мм	кг/м		
2748D-05V34/16	8	-05	7,8	5/16	21,8	280	40600	700	101500	230	0,99		



Фитинг 1Y2X

- Метрическая цилиндрическая левая резьба.
- Штуцер — нержавеющая сталь, корпус и гайка — высокоуглеродистая оцинкованная сталь.

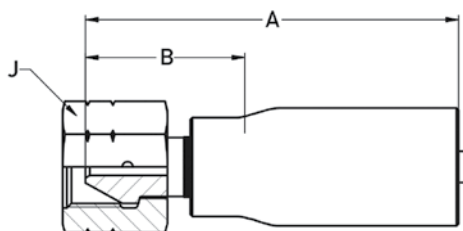
Артикул					Резьба	A		B			
	DN	размер	мм	дюйм		мм	мм	МПа	psi		
1Y2X-6-05	8	-5	7,9	5/16	M14x1,5-LH	116	63	320	46,400		



Фитинг 1Y42X

- Дюймовая цилиндрическая левая резьба.
- Штуцер — нержавеющая сталь, корпус и гайка — высокоуглеродистая оцинкованная сталь.

Артикул					Резьба	A		B			
	DN	размер	мм	дюйм		мм	мм	МПа	psi		
1Y42X-6-05	8	-05	7,9	5/16	3/8 - 24UNF-LH	116	63	320	46,400		
1Y42X-9-05	8	-5	7,9	5/16	9/16 - 18UNF-LH	116	63	320	46,400		



Фитинг 1AY2X

- Дюймовая цилиндрическая резьба.
- Штуцер — нержавеющая сталь, корпус и гайка — высокоуглеродистая оцинкованная сталь.

Артикул					Резьба	A		B	J		
	DN	размер	мм	дюйм		мм	мм	мм	МПа	psi	
1AY2X-8-05	8	-05	7,9	5/16	3/4 - 16UNF	91	38	27	320	46,400	
1AY2X-10-05	8	-05	7,9	5/16	7/8 - 14UNF	91	38	30	320	46,400	
1AY2X-13-05	8	-05	7,9	5/16	1.1/8 - 11UNF	91	38	36	320	46,400	

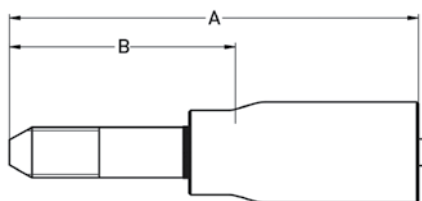


2840D

- Рукава сверхвысокого давления (РСВД) применяются в системах струйной резки водой и с применением абразивов. Успешно заменяют стальную трубу, где гибкость является решающим фактором. Формирование давлением (гидроформинг) — производственная процедура, применяющая воду под давлением для изготовления полых частей из трубных материалов.
- Внутренняя трубка: полиоксиметилен.
- Изоляционный слой: восемь спиральных слоев максимально растяжимой стальной проволоки.
- Покрытие: полиамид.
- Цвет: DN 5 — красный, DN 8 — желтый, DN 12 — черный.
- Диапазон температуры: от -10°C до +70°C.

Модель	⊙				⊙			⊙		⊙	
	DN	размер	мм	дюйм	мм	МПа	psi	МПа	psi	мм	кг/м
2840D-03V34	5	-03	4,5	3/16	15,0	400	58000	800	116000	200	0,66
2840D-05V36	8	-05	7,7	5/16	19,5	300	43500	700	101500	500	1,10
2840D-08V30	12	-08	12,7	1/2	29,8	250	36250	625	90625	350	2,50

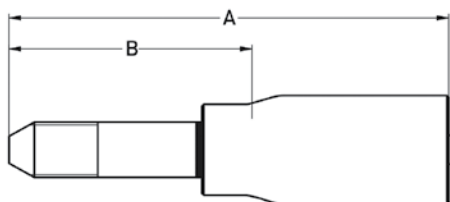
Рукав сверхвысокого давления (до 400 МПа)



Фитинг 1YМ2Х / 6YМWХ

- Метрическая цилиндрическая левая резьба.
- Штуцер — нержавеющая сталь, корпус и гайка — высокоуглеродистая оцинкованная сталь.

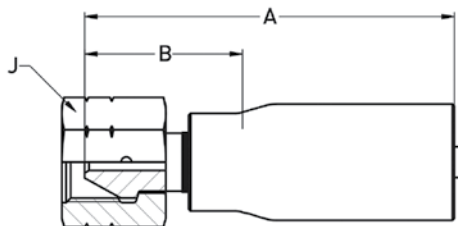
Артикул	⊙				Резьба	A	B	⊙	
	DN	размер	мм	дюйм				МПа	psi
1YМ2Х-6-03	5	-03	4,8	3/16	M14x1,5-LH	116	63	400	58,000
1YМ2Х-6-05	8	-05	7,9	5/16	M14x1,5-LH	116	63	320	46,400
6YМWХ-11-8C	12	-08	12,8	1/2	M18x1,5-LH	189	125	200	29,000
6YМWХ-12-8C	12	-08	12,8	1/2	M20x1,5-LH	190	125	250	36,250



Фитинг 1Y42Х / 6Y4WХ

- Дюймовая цилиндрическая левая резьба.
- Штуцер — нержавеющая сталь, корпус и гайка — высокоуглеродистая оцинкованная сталь.

Артикул	⊙				Резьба	A	B	⊙	
	DN	размер	мм	дюйм				МПа	psi
1Y42Х-6-03	5	-03	4,8	3/16	3/8 - 24UNF-LH	108	58	400	58,000
1Y42Х-9-03	5	-03	4,8	3/16	9/16 - 18UNF-LH	116	63	400	58,000
1Y42Х-6-05	8	-05	7,9	5/16	3/8 - 24UNF-LH	116	63	320	46,400
1Y42Х-9-05	8	-05	7,9	5/16	9/16 - 18UNF-LH	116	63	320	46,400
6Y4WХ-16-8C	12	-08	12,7	1/2	9/16 - 18UNF-LH	147	77	250	36,250



Фитинг 1AY2X

- Дюймовая цилиндрическая резьба.
- Штуцер — нержавеющая сталь, корпус и гайка — высокоуглеродистая оцинкованная сталь.

Артикул					Резьба	A мм	B мм	J мм		
	DN	размер	мм	дюйм					МПа	psi
1AY2X-8-05	8	-05	7,9	5/16	3/4 - 16UNF	91	38	27	320	46,400
1AY2X-10-05	8	-05	7,9	5/16	7/8 - 14UNF	91	38	30	320	46,400
1AY2X-13-05	8	-05	7,9	5/16	1,1/8 - 11UNF	91	38	36	320	46,400



2841D

- Рукава сверхвысокого давления (РСВД) применяются в системах струйной резки водой и с применением абразивов. Успешно заменяют стальную трубу, где гибкость является решающим фактором. Формирование давлением (гидроформинг) — производственная процедура, применяющая воду под давлением для изготовления полых частей из трубных материалов.
- Внутренняя трубка: полиоксиметилен.
- Изоляционный слой: восемь спиральных слоев максимально растяжимой стальной проволоки.
- Покрытие: первое — полиамид, второе — полиуретан с износостойким покрытием.
- Цвет: первое — желтое, второе — серое.
- Диапазон температуры: от -10°C до +70°C.

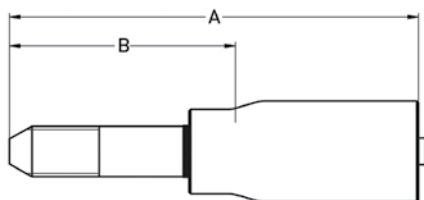
Модель					мм					мм	кг/м
	DN	размер	мм	дюйм		МПа	psi	МПа	psi		
2841D-05V36/17	8	-05	7,7	5/16	23,5	300	43500	700	101500	250	1,38



2848D

- Рукава сверхвысокого давления (РСВД) применяются в системах струйной резки водой и с применением абразивов. Успешно заменяют стальную трубу, где гибкость является решающим фактором. Формирование давлением (гидроформинг) — производственная процедура, применяющая воду под давлением для изготовления полых частей из трубных материалов.
- Внутренняя трубка: полиоксиметилен.
- Изоляционный слой: восемь спиральных слоев максимально растяжимой стальной проволоки.
- Покрытие: полиамид.
- Цвет: красный.
- Диапазон температуры: от -10°C до +70°C.

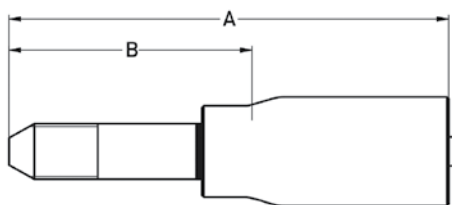
Модель					мм					мм	кг/м
	DN	размер	мм	дюйм		МПа	psi	МПа	psi		
2841D-05V36/17	8	-05	7,7	5/16	23,5	300	43500	700	101500	250	1,38



Фитинг 1Y2X

- Метрическая цилиндрическая левая резьба.
- Штуцер — нержавеющая сталь, корпус и гайка — высокоуглеродистая оцинкованная сталь.

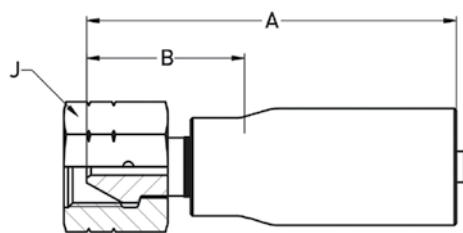
Артикул					Резьба	А	В		
	DN	размер	мм	дюйм				МПа	psi
1Y2X-6-05	8	-05	7,9	5/16	M14x1,5-LH	116	63	320	46,400



Фитинг 1Y42X

- Дюймовая цилиндрическая левая резьба.
- Штуцер — нержавеющая сталь, корпус и гайка — высокоуглеродистая оцинкованная сталь.

Артикул					Резьба	А	В		
	DN	размер	мм	дюйм				МПа	psi
1Y42X-6-05	8	-05	7,9	5/16	3/8 - 24UNF-LH	116	63	320	46,400
1Y42X-9-05	8	-05	7,9	5/16	9/16 - 18UNF-LH	116	63	320	46,400



Фитинг 1AY2X

- Дюймовая цилиндрическая резьба.
- Штуцер — нержавеющая сталь, корпус и гайка — высокоуглеродистая оцинкованная сталь.

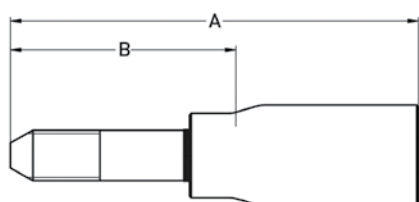
Артикул					Резьба	А	В	J		
	DN	размер	мм	дюйм					МПа	psi
1AY2X-8-05	8	-05	7,9	5/16	3/4 - 16UNF	91	38	27	320	46,400
1AY2X-10-05	8	-05	7,9	5/16	7/8 - 14UNF	91	38	30	320	46,400
1AY2X-13-05	8	-05	7,9	5/16	1,1/8 - 11UNF	91	38	36	320	46,400



2849D

- Рукава сверхвысокого давления (РСВД) применяются в системах струйной резки водой и с применением абразивов. Успешно заменяют стальную трубу, где гибкость является решающим фактором. Формирование давлением (гидроформинг) — производственная процедура, применяющая воду под давлением для изготовления полых частей из трубных материалов.
- Внутренняя трубка: полиоксиметилен.
- Изоляционный слой: восемь спиральных слоев максимально растяжимой стальной проволоки.
- Покрытие: полиамид.
- Цвет: красный.
- Диапазон температуры: от -10°C до +70°C.

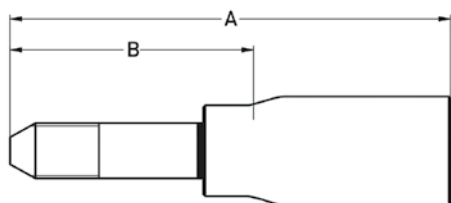
Модель	Ø				Ø			W		kg	
	DN	размер	мм	дюйм	мм	МПа	psi	МПа	psi	мм	кг/м
2849D-05V34	8	-05	7,8	5/16	19,6	380	55000	800	116000	280	1,10



Фитинг 6YMWX

- Метрическая цилиндрическая левая резьба.
- Штуцер — нержавеющая сталь, корпус и гайка — высокоуглеродистая оцинкованная сталь.

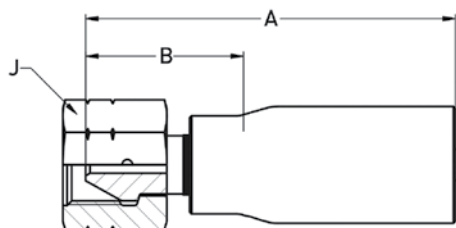
Артикул	Ø				Резьба	A		B		Ø	
	DN	размер	мм	дюйм		мм	мм	МПа	psi	МПа	psi
6YMWX-6-5C-55	8	-5	7,9	5/16	M14x1.5-LH	130	63	380	55,000		



Фитинг 6Y4WX

- Дюймовая цилиндрическая левая резьба.
- Штуцер — нержавеющая сталь, корпус и гайка — высокоуглеродистая оцинкованная сталь.

Артикул	Ø				Резьба	A		B		Ø	
	DN	размер	мм	дюйм		мм	мм	МПа	psi	МПа	psi
6Y4WX-9-5C-55	8	-5	7,9	5/16	9/16 - 18 UNF-LH	130	63	380	55,000		



Фитинг 1AY2X

- Дюймовая цилиндрическая резьба.
- Штуцер — нержавеющая сталь, корпус и гайка — высокоуглеродистая оцинкованная сталь.

Артикул	Ø				Резьба	A		B		J		Ø	
	DN	размер	мм	дюйм		мм	мм	мм	МПа	psi	МПа	psi	
6AYWX-10-5C-55	8	-5	7,9	5/16	7/8 - 14	113	45	32	380	55,000			



Буровые рукава

Обзор буровых рукавов

Рукав буровой резиновый, рабочее давление (МПа)

Тип РВД	Типоразмер РВД						Диапазон температур	Усиление	Стр.
	38	51	64	76	89	102			
28 МПа	28	28	28	28	28	28	-30°...+82°С	2-8 стальных навивок	169
35 МПа	-	35	35	35	35	35	-30°...+82°С	2-8 стальных навивок	169

Рукав буровой термопластиковый Polyflex (PARKER), рабочее давление (МПа)

Тип РВД	Типоразмер РВД					Диапазон температур	Усиление	Стр.
	12	25	40	50	78			
2640N/2580N	-	103,5	69	69	69	-40°...+70°С	6 стальных навивок	171
2640M/2580M/2448M	-	69	69	34,5 69	-	-40°...+100°С	6 стальных навивок	173
57CRN	34,5	34,5	-	-	-	-40°...+100°С	арамидное волокно	175

Буровые рукава резиновые

▪ Рукава буровые — это незаменимое оборудование для различных сфер промышленного направления. Используются в качестве гибких трубопроводов на буровом оборудовании для постоянной подачи рабочих веществ (буровых растворов) на нефтяной и водной основе, которые закачиваются в скважину при бурении посредством вращения в условиях высокого давления.



Буровой рукав

- Температура рабочей среды: от -30°C до +82°C.
- Внутренний слой: маслостойкая, абразивостойкая и кислотостойкая резина.
- Слой усиления: 2-8 слоев стальной усиленной металлооплетки.
- Наружный слой: синтетическая маслостойкая, атмосферостойкая резина, стойкая к истиранию.
- Стандартная длина: 3 м, 6 м, 18 м, 22 м, 24 м. Возможно изготовление буровых рукавов нестандартных размеров до 25 метров включительно.
- Ресурс наработки: 750 часов.
- Тип присоединительной арматуры: штуцер BSPT 4", НКТ 60x2,54, фланцевое соединение.

Буровые рукава резиновые, рабочее давление 28 МПа

мм	мм	МПа	Тестовое давление МПа	мм	кг/м
38	55	28	56	560	3,65
51	69	28	56	900	5,15
64	88	28	56	1200	7,86
76	105	28	56	1200	13,12
89	121	28	56	1300	16,79
102	137	28	56	1400	21,7

Буровые рукава резиновые, рабочее давление 35 МПа

мм	мм	МПа	Тестовое давление МПа	мм	кг/м
51	73	35	70	900	6,46
64	91	35	70	1200	10,75
76	107	35	70	1200	14,35
89	123	35	70	1300	18,77
102	139	35	70	1400	23,16

Буровые термопластиковые рукава Polyflex (PARKER)

Конструкция буровых термопластиковых рукавов Polyflex

Рукава Polyflex разработаны в соответствии с эксплуатационными режимами, с учетом следующих критериев:

- Смешанные рабочие среды;
- Температуры и давления;
- Кратковременные флуктуации;
- Статические и динамические нагрузки.

Внутренний термопластиковый слой

Внутренняя трубка подвергается воздействию различных рабочих сред. Выбор термопластикового материала отвечает требованиям по совместимости с рабочими средами, прочности и стойкости на разрыв.

Материал сочетает в себе высокую эластичность, отличную износостойкость и высокую стойкость к механическим деформациям и усталости.

Технология стального спирального усиления

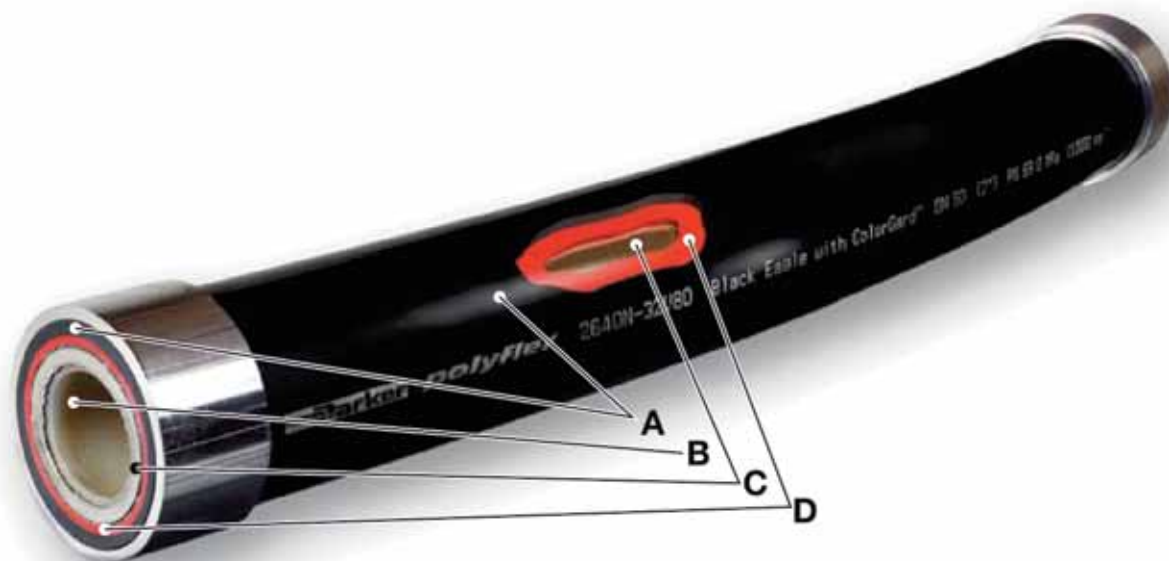
Укрепление высокопрочной стальной навивкой отвечает требованиям к низкому объемному расширению при высоких рабочих давлениях и стойкости к деформациям.

Внешний защитный слой

Внешний защитный слой обеспечивает превосходную химическую, микробиологическую и озоностойкость.

Цветовой индикатор целостности

Для чрезвычайных условий эксплуатации может быть добавлена дополнительная защита — ColorGard™, дополнительный слой цветовой индикации, позволяющий визуально определять целостность рукава.



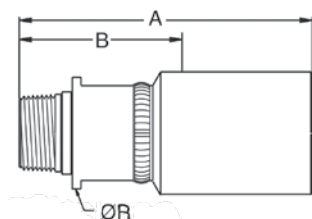
- A. Наружный защитный слой
- B. Внутренняя термопластиковая труба
- C. Стальное спиральное усиление
- D. ColorGard™ — цветовой индикатор целостности

2640N / 2580N — Polyflex "Black Eagle" + ColorGard



- Буровой рукав с двойным защитным слоем с цветовой индикацией для превосходной абразивной устойчивости.
- Используется для перекачивания больших объемов агрессивных и абразивных сред, например, цементных растворов. Химическая стойкость позволяет применять рукав в морской воде.
- Гибкая, легкая, химически стойкая альтернатива стальным трубам.
- Может поставляться единым куском (500-2000 м, в зависимости от размера).
- Внутренняя трубка: полиамид-11.
- Изоляционный слой: шесть спиральных слоев максимально прочной стальной проволоки.
- Покрытие: полиуретан.
- Цвет: внутри — красный, снаружи — черный.
- Диапазон температуры: от -40°C до +70°C.

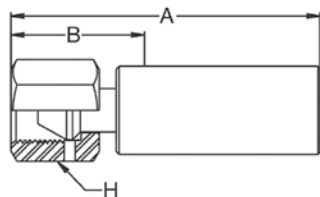
Модель	Ø				Ø		⌚		∩		↷		kg
	DN	размер	мм	дюйм	мм	МПа	psi	МПа	psi	мм	кг / м		
2640N-16V80	25	-16	26	1	40	103,5	15000	300	43500	400	2,9		
2640N-24V80	40	-24	38	1.1/2	70	69	10000	230	33350	500	7,2		
2580N-32V80	50	-32	50,5	2	84,5	69	10000	172,5	25000	800	9,2		
2640N-48V80	78	-48	76	3	130	69	10000	233	33750	1200	27,5		



Фитинг 6015X/101BL, тип NPT

- Дюймовая коническая резьба.
- Штуцер — оцинкованная высокопрочная сталь, корпус — нержавеющая сталь.

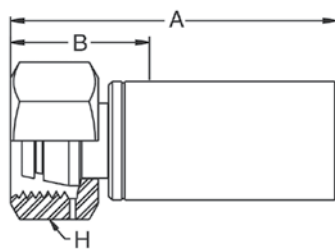
Артикул	Ø				Резьба	A	B	R	⌚	
	DN	размер	мм	дюйм					МПа	psi
6015X-32-24-TC	40	-24	38	1.1/2	2"	231	107	85	69	10000
101BL-32-32	50	-32	50,5	2	2"	267	104	83	69	10000



Фитинг 6AYHX, тип M

- Дюймовая цилиндрическая резьба.
- Нержавеющая сталь.

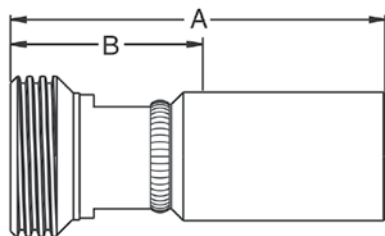
Артикул	Ø				Резьба	A	B	H	⌚	
	DN	размер	мм	дюйм					МПа	psi
6AYHX-16-16C-TC	25	-16	25,4	1	1.5/16 - 12UNF	121	55	50	103,5	15000



Фитинг 6C9HX/1C95X

- Метрическая цилиндрическая резьба.
- Нержавеющая сталь.

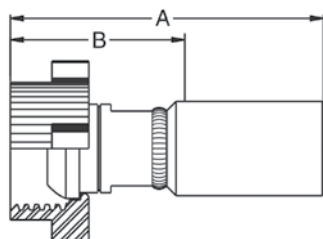
Артикул					Резьба	A мм	B мм	H мм		
	DN	размер	мм	дюйм					МПа	psi
6C9HX-30-16C-TC	25	-16	25,4	1	M42 x 2	121	55	50	103,5	15000
1C95X-38-24COSK	40	-24	38	1.1/2	M52 x 2	143	50	65	103,5	15000



Фитинг 6HN5X/1HNBL

- Трапецеидальная резьба.
- Штуцер — оцинкованная высокопрочная сталь, корпус — нержавеющая сталь.

Артикул					Резьба	A мм	B мм		
	DN	размер	мм	дюйм				МПа	psi
6HN5X-32-24-TC	40	-24	38,1	1.1/2	4.1/8" - 3 ACME	272	147	69	10000
1HNBL-32-32	50	-32	50.8	2	4.1/8" - 3 ACME	286	149	69	10000



Фитинг 6HE5X/1HEBL

- Трапецеидальная резьба.
- Штуцер — оцинкованная высокопрочная сталь, корпус — нержавеющая сталь.

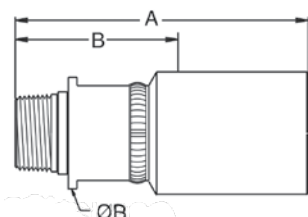
Артикул					Резьба	A мм	B мм		
	DN	размер	мм	дюйм				МПа	psi
6HE5X-32-24-TC	40	-24	38,1	1.1/2	4.1/8" - 3 ACME	232	108	69	10000
1HEBL-32-32	50	-32	50.8	2	4.1/8" - 3 ACME	241	105	69	10000

2640M / 2580M / 2448M — Polyflex "Golden Eagle" + ColorGard



- Буровой рукав с двойным защитным слоем с цветовой индикацией для превосходной абразивной устойчивости.
- Используется для перекачивания больших объемов агрессивных и абразивных сред, например, цементных растворов. Химическая стойкость позволяет применять рукав в морской воде.
- Гибкая, легкая, химически стойкая альтернатива стальным трубам.
- Может поставляться единым куском (500-2000 м, в зависимости от размера).
- Внутренняя трубка: флюорополимер.
- Изоляционный слой: шесть спиральных слоев максимально прочной стальной проволоки.
- Покрытие: полиуретан.
- Цвет: внутри — красный, снаружи — золотой.
- Диапазон температуры: от -40°C до +100°C (кратковременно +125°C).

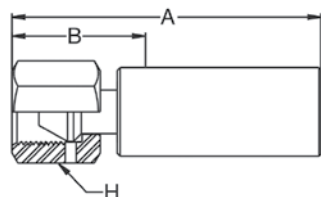
Модель	Ø				Ø		⌚		∩		↷		kg
	DN	размер	мм	дюйм	мм	МПа	psi	МПа	psi	мм	кг/м		
2640M-16V80	25	-16	26	1	40	69	10000	230	33350	400	2,9		
2640M-24V60	40	-24	38	1.1/2	62	69	10000	230	33350	500	6,4		
2448M-32V80	50	-32	50,5	2	82	34,5	5000	138	20000	500	7,0		
2580M-32V80	50	-32	50,5	2	84,5	69	10000	172,5	25000	800	9,2		



Фитинг 6015X/101BL, тип NPT

- Дюймовая коническая резьба.
- Штуцер — оцинкованная высокопрочная сталь, корпус — нержавеющая сталь.

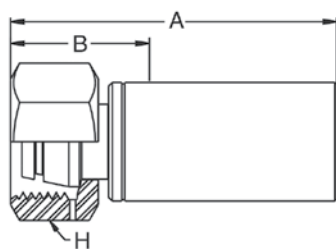
Артикул	Ø				Резьба	A	B	R	⌚	
	DN	размер	мм	дюйм					МПа	psi
6015X-32-24-TC	40	-24	38	1.1/2	2"	231	107	85	69	10000
101BL-32-32	50	-32	50,5	2	2"	267	104	83	69	10000



Фитинг 6AYHX, тип M

- Дюймовая цилиндрическая резьба.
- Нержавеющая сталь.

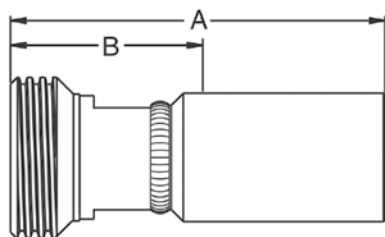
Артикул	Ø				Резьба	A	B	H	⌚	
	DN	размер	мм	дюйм					МПа	psi
6AYHX-16-16C-TC	25	-16	25,4	1	1.5/16 - 12UNF	121	55	50	103,5	15000



Фитинг 6С9НХ/1С95Х

- Метрическая цилиндрическая резьба.
- Нержавеющая сталь.

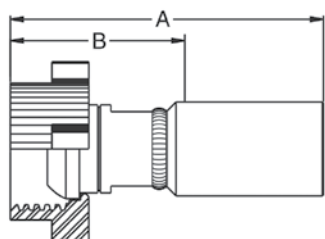
Артикул					Резьба	А мм	В мм	Н мм		
	DN	размер	мм	дюйм					МПа	psi
6С9НХ-30-16С-ТС	25	-16	25,4	1	M42 x 2	121	55	50	103,5	15000
1С95Х-38-24СОСК	40	-24	38	1.1/2	M52 x 2	143	50	65	103,5	15000



Фитинг 6НН5Х/1ННВЛ

- Трапецидальная резьба.
- Штуцер — оцинкованная высокопрочная сталь, корпус — нержавеющая сталь.

Артикул					Резьба	А мм	В мм		
	DN	размер	мм	дюйм				МПа	psi
6НН5Х-32-24-ТС	40	-24	38,1	1.1/2	4.1/8" - 3 АСМЕ	272	147	69	10000
1ННВЛ-32-32	50	-32	50.8	2	4.1/8" - 3 АСМЕ	286	149	69	10000



Фитинг 6НЕ5Х/1НЕВЛ

- Трапецидальная резьба.
- Штуцер — оцинкованная высокопрочная сталь, корпус — нержавеющая сталь.

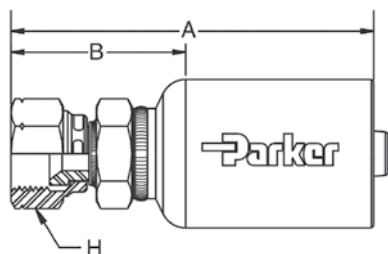
Артикул					Резьба	А мм	В мм		
	DN	размер	мм	дюйм				МПа	psi
6НЕ5Х-32-24-ТС	40	-24	38,1	1.1/2	4.1/8" - 3 АСМЕ	232	108	69	10000
1НЕВЛ-32-32	50	-32	50.8	2	4.1/8" - 3 АСМЕ	241	105	69	10000



57CRN — Polyflex "Sea Wolf"

- Буровой рукав с цветовой индикацией целостности, с превосходной химической и абразивной устойчивостью.
- Для использования с нефтяными и синтетическими гидравлическими жидкостями. Химическая стойкость позволяет применять рукав в морской воде.
- Не рекомендуется для применения со сжатым воздухом высокого давления.
- Внутренняя трубка: полиамид с усилением стальной спиралью.
- Изоляционный слой: арамидное волокно.
- Покрытие: полиуретан.
- Цвет: внутри — желтый, снаружи — синий.
- Диапазон температуры: от -40°C до +100°C.

Модель	Ø				Ø		⌚		∩		↷		kg
	DN	размер	мм	дюйм	мм	МПа	psi	МПа	psi	мм	кг/м		
57CRN-08V02	12	-08	12,7	1/2	30	34,5	5000	138	20000	159	0,94		
57CRN-16V02	25	-16	25,4	1	50,8	34,5	5000	138	20000	273	15,99		



Фитинг 606CR

- Дюймовая цилиндрическая резьба.
- Нержавеющая сталь.

Артикул	Ø				Резьба	A	B	H	⌚	
	DN	размер	мм	дюйм					мм	мм
606CR-8-8C	12	-08	12,7	1/2	3/4 - 16UNF	98,6	54,1	25	34,5	5000
606CR-16-16C	25	-16	25,4	1	1.5/16 - 12UNF	137	67	41	34,5	5000

Быстроразъемные соединения для буровых рукавов



Быстроразъемные соединения для буровых рукавов

- Быстроразъемное соединение (БРС) выполняет задачу быстрого скрепления и отсоединения основных гидравлических узлов и сцеплений трубопровода, причем без использования дополнительного специального приспособления. Как правило, используются в процессе освоения и ремонта скважин.
- Быстроразъемные соединения сегодня пользуются активным спросом, потому как дают возможность максимально оперативно и надежно скреплять рабочие шланги, причем делать это в условиях непрерывного производственного процесса.

Модель	Ø	⌚	Габариты (ДхШхВ)	kg	Присоединение к трубопроводу
	мм	МПа			
БРС 2"	38, 51, 64	70	130x168x150	5,7	Резьба НКТ 60x2,54, ГОСТ 633-80
БРС 4"	76, 89, 102	40	195x240x240	17,6	Rc 4, ГОСТ 6211-81



Специальные рукава

Обзор специальных рукавов

Рукав высокого давления в специальном исполнении, рабочее давление (МПа)

Тип РВД	Типоразмер РВД										Диапазон температур	Усиление	Стр.
	3	4	5	6	8	10	12	16	20	25			
518C	17,5	21,0	-	19,0	17,5	15,5	15,5	10,5	8,5	7,0	-40°...+100°С	синтетическое волокно	179
5CNG	-	-	34,5	34,5	-	34,5	34,5	-	34,5	34,5	-40°...+82°С	синтетическое волокно	179
2022N	-	-	-	34,5 69	-	34,5 69	34,5 69	-	-	-	-40°С...+80°С	2 слоя синтетического волокна	180

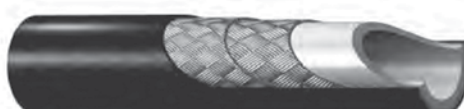
Специальные рукава



Токонепроводный рукав высокого давления 518C

- Используется для подачи минеральных и синтетических гидравлических жидкостей в гидравлических системах, где основное требование — отсутствие электрической проводимости в соединительных линиях, например, в подъемных платформах для обслуживания высоковольтных линий электропередач.
- Электрическое сопротивление в соответствии со стандартом SAE J517 (утечки менее, чем 150 μ A на метр под напряжением 75000 В).
- Внутренняя трубка — полиэфирный эластомер, армирующий слой — один спиральный слой высокопрочного синтетического волокна.
- Покрытие — специальный ПВХ, цвет — оранжевый.
- Диапазон температуры: от -40°C до +100°C.
- Исключение: Синтетические гидравлические жидкости и жидкости на водной основе макс. +57°C.

Модель	⊙				⊙	⌚		∩		↷	Ⓚ
	DN	размер	мм	дюйм		мм	МПа	psi	МПа		
518C-2	3	-02	3,2	1/8	8,6	17,5	2500	69	10000	13	0,05
518C-3	5	-03	4,8	3/16	10,7	21,0	3000	83	12000	19	0,07
518C-4	6	-04	6,3	1/4	12,0	19,0	2750	76	11000	38	0,08
518C-5	8	-05	7,9	5/16	14,5	17,5	2500	69	10000	44	0,11
518C-6	10	-06	9,5	3/8	16,0	15,5	2250	62	9000	51	0,14
518C-8	12	-08	12,7	1/2	20,6	15,5	2250	62	9000	76	0,22
518C-10	16	-10	15,9	5/8	24,9	10,5	1500	42	6000	102	0,30
518C-12	20	-12	19,1	3/4	27,4	8,5	1250	34,5	5000	152	0,31
518C-16	25	-16	25,4	1	33,5	7,0	1000	27,5	4000	203	0,40



Токпроводный рукав высокого давления 5CNG







- Заправочный рукав разработан специально для перекачивания сжатых горючих углеводородов (природного газа, бензина и т.д.). Внутренняя трубка рукава сделана из высокопрочного электропроводного полимера, позволяющего отводить возникающий электростатический заряд.
- Наружное толстостенное уретановое покрытие обеспечивает антикоррозионную и износостойкую защиту.
- Внутренняя трубка — электропроводный полимер, изоляционный слой — два спиральных слоя высокопрочного синтетического волокна.
- Покрытие — перфорированный полиуретан, цвет — красный.
- Диапазон температур: от -40°C до +82°C.
- Поставляется только в сборе (опрессованный рукав), соответствует стандартам NFPA52, AGA 1-93 и AGA/CGA, ANSI 4.2/12.52, также возможно подтверждение по ECE R110.

Модель	⊙				⊙	⌚		∩		↷	Ⓚ
	DN	размер	мм	дюйм		мм	МПа	psi	МПа		
5CNG-3	5	-03	4,8	3/16	10,9	34,5	5000	137,9	20000	38	0,07
5CNG-4	6	-04	6,3	1/4	15,7	34,5	5000	137,9	20000	51	0,16
5CNG-6	10	-06	9,5	3/8	19,6	34,5	5000	137,9	20000	76	0,25
5CNG-8	12	-08	12,7	1/2	22,6	34,5	5000	137,9	20000	102	0,31
5CNG-12	20	-12	19,1	3/4	29,2	34,5	5000	137,9	20000	191	0,36
5CNG-16	25	-16	25,4	1	40,4	34,5	5000	137,9	20000	254	0,53



Токонепроводный рукав высокого давления 2022N

- Используется для подачи минеральных и синтетических гидравлических жидкостей в гидравлических системах, где основное требование — отсутствие электрической проводимости.
- Наружное покрытие химически стойкое, возможно использование в морской воде.
- Внутренняя трубка — полиамид-11, армирующий слой — два спиральных слоя высокопрочного синтетического волокна.
- Покрытие — специальный ПВХ, цвет — оранжевый.
- Диапазон температуры: от -40°C до +80°C.

Модель												
	DN	размер	мм	дюйм	мм	МПа	psi	МПа	psi	мм	кг/м	
2022N-04V15-5K	6	-04	6.4	1/4	12.7	34.5	5,000	138	20,000	51	0.12	
2022N-06V15-5K	10	-06	9.7	3/8	16.1	34.5	5,000	138	20,000	76	0.15	
2022N-08V15-5K	12	-08	12.9	1/2	20.8	34.5	5,000	138	20,000	102	0.17	
2022N-04V15-5K	6	-04	6.4	1/4	13.8	69.0	10,000	276	40,000	100	0.14	
2022N-06V15-5K	10	-06	9.7	3/8	19.0	69.0	10,000	276	40,000	100	0.24	
2022N-08V15-5K	12	-08	12.9	1/2	23.0	69.0	10,000	276	40,000	100	0.34	



Аксессуары

Защита РВД



Пластиковая защита РВД

▪ Пластиковая спиральная защита рукава высокого давления предотвращает повреждение гидравлических и пневматических РВД вследствие ударов и уменьшает изнашивание внешнего покрытия из-за трения о другие предметы.

- Защитная пластиковая спираль обладает следующими свойствами:
 - сопротивляемость к кислотам, маслам и растворителям;
 - высокая гибкость и эластичность;
 - большая площадь защиты РВД при изгибе;
 - стойкость к ультрафиолетовому излучению;
 - антистатические свойства;
 - широкий диапазон рабочих температур — от -50°C до +100°C;
 - возможность многократного использования.

Артикул	Наружный диаметр		Толщина стенки		Ширина витка		Удельная масса кг/м	Длина м
	дюйм	мм	дюйм	мм	дюйм	мм		
0216500812	0,47	12	0,06	1,5	0,39	10	0,046	50
0216501216	0,63	16	0,06	1,5	0,47	12	0,060	50
0216501620	0,79	20	0,07	1,8	0,57	14,5	0,073	50
0216502520	0,98	25	0,08	2	0,83	21	0,112	50
0216502732	1,26	32	0,08	2	0,94	24	0,143	50
0216503640	1,57	40	0,10	2,5	1,18	30	0,217	50
0216505044	1,97	50	0,12	3	1,38	35	0,278	50
0216505663	2,48	63	0,14	3,5	1,57	40	0,588	20
0226507567	2,95	75	0,13	3,4	1,57	40	0,813	20
0226502080	3,54	90	0,20	5	1,77	45	1,033	20
0226511010	4,33	110	0,22	5,5	2,16	55	1,200	12



Текстильная защита РВД

▪ Разработана для предотвращения травмирования людей, находящихся в непосредственной близости от рукава высокого давления. Используется для изоляции паропроводов, в качестве тепловой и электрической изоляции промышленных кабелей, при производстве стекла, на литейных и сталелитейных заводах, а также везде, где работа связана с высокой температурой.

▪ Покрытие применяется для защиты РВД от механических воздействий, ударов, переломов и др.

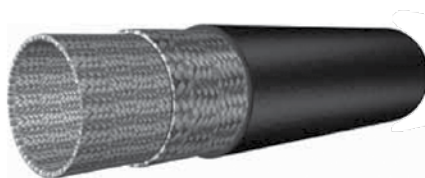
Артикул	Внутренний диаметр защиты		Внутренний диаметр рукава		Удельная масса кг/м
	дюйм	мм	дюйм	мм	
227 000 035	0,88	22,3	0,79	20,0	0,027
227 000 040	1,00	25,5	0,87	22,0	0,032
227 000 045	1,13	28,7	0,99	25,0	0,034
227 000 050	1,25	31,8	1,10	28,0	0,038
227 000 055	1,38	35,0	1,26	32,0	0,042
227 000 065	1,63	41,4	1,50	38,0	0,048
227 000 080	2,01	51,0	1,77	45,0	0,060
227 000 120	3,01	76,4	2,76	70,0	0,096



Металлозащита РВД

▪ Покрытие применяется для защиты РВД от механических воздействий, ударов, переломов, попадания на рукав агрессивных жидкостей и др. возможно изготовление РВД в защите практически всех используемых диаметров с любой концевой арматурой.

Артикул	Внутренний диаметр		Длина м
	дюйм	мм	
201114013	0,51	13	4,0
201114015	0,59	15	4,0
201114016	0,63	16	4,0
201114018	0,71	18	4,0
201114020	0,79	20	4,0
201114022	0,87	22	4,0
201114024	0,95	24	4,0
201114026	1,02	26	4,0
201114028	1,10	28	4,0
201114030	1,18	30	4,0
201114032	1,26	32	4,0
201114034	1,34	34	4,0
201114038	1,50	38	4,0
201114040	1,58	40	4,0
201114047	1,85	47	4,0
201114052	2,05	52	4,0
201114054	2,13	54	4,0
201114060	2,36	60	1,5
201114072	2,84	72	1,5



Огнеупорная защита РВД

▪ Стекловолоконный рукав с силиконовым покрытием. Силиконовые рукава выполнены в виде плетеного чехла, который изготовлен из Е-стекловолоконной пряжи. Она используется в условиях, где температура достигает до 538°C. Благодаря своей уникальной конструкции защитный рукав обеспечивает лучшую изоляцию от тепла.

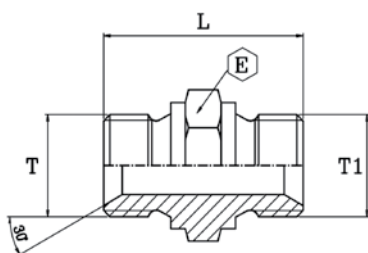
▪ Особенности и преимущества:

- При изготовлении, применяется уникальный способ плетения, благодаря чему рукав обладает повышенной гибкостью и способен растягиваться.
- Рукав используется в качестве изоляции и/или защитного покрытия в различных отраслях промышленности.

Артикул	Внутренний диаметр	
	дюйм	мм
210300505	0,59	15
210300606	0,79	20
210300808	0,99	25
210301212	1,18	30
210301616	1,50	38



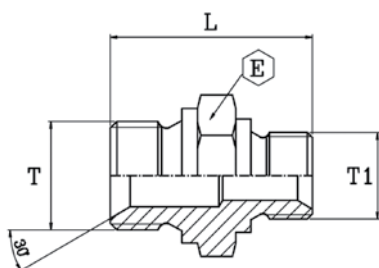
Адаптеры



NG

- Резьба дюймовая цилиндрическая.
- Равнопроходной.

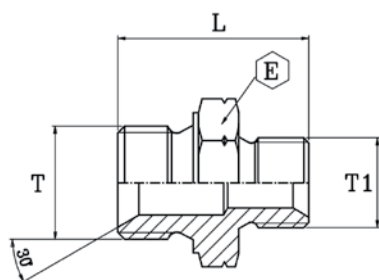
Артикул	Резьба Т	Резьба Т1	L		E		Макс. давление	
			дюйм	мм	дюйм	мм	psi	бар
*1501010100	1/8-28	1/8-28	0,99	25,0	0,55	14	6164	425
1501013130	1/4-19	1/4-19	1,26	32,0	0,75	19	6164	425
1501017170	3/8-19	3/8-19	1,38	35,0	0,87	22	5801	400
1501021210	1/2-14	1/2-14	1,58	40,0	1,06	27	5076	350
*1501023230	5/8-14	5/8-14	1,65	42,0	1,18	30	4351	300
1501027270	3/4-14	3/4-14	1,79	45,5	1,26	32	3626	250
1501033330	1-11	1-11	2,07	52,5	1,62	41	3626	250
1501042420	1.1/4-11	1.1/4-11	2,27	57,5	1,97	50	2901	200
1501048480	1.1/2-11	1.1/2-11	2,36	60,0	2,17	55	2538	175
1501051510	2-11	2-11	2,80	71,0	2,76	70	2175	150
*1501063630	2.1/2-11	2.1/2-11	2,56	65,0	2,95	75	2175	150
*1501076760	3-11	3-11	2,56	65,0	3,94	100	1450	100



RMG

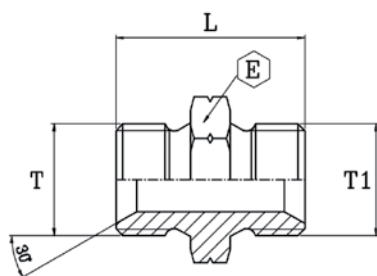
- Резьба дюймовая цилиндрическая.
- Редукционный.

Артикул	Резьба Т	Резьба Т1	L		E		Макс. давление	
			дюйм	мм	дюйм	мм	psi	бар
*1512013100	1/4-19	1/8-28	1,08	27,5	0,75	19	5076	350
*1512017100	3/8-19	1/8-28	1,16	29,5	0,87	22	5076	350
1512017130	3/8-19	1/4-19	1,26	32,0	0,87	22	5076	350
1512021130	1/2-14	1/4-19	1,36	34,5	1,06	27	5076	350
1512021170	1/2-14	3/8-19	1,40	35,5	1,06	27	5076	350
*1512023210	5/8-14	1/2-14	1,58	40,0	1,18	30	4351	300
*1512027130	3/4-14	1/4-19	1,50	38,0	1,26	32	3626	250
1512027170	3/4-14	3/8-19	1,50	38,0	1,26	32	3626	250
1512027210	3/4-14	1/2-14	1,58	40,0	1,26	32	3626	250
*1512027230	3/4-14	5/8-14	1,69	43,0	1,26	32	3626	250
*1512033170	1-11	3/8-19	1,75	44,5	1,62	41	2901	200
1512033210	1-11	1/2-14	1,85	47,0	1,62	41	2901	200
1512033270	1-11	3/4-14	1,93	49,0	1,62	41	2901	200
1512042210	1.1/4-11	1/2-14	2,01	51,0	1,97	50	2901	200
1512042270	1.1/4-11	3/4-14	2,09	53,0	1,97	50	2901	200
1512042330	1.1/4-11	1-11	2,17	55,0	1,97	50	2901	200
1512048270	1.1/2-11	3/4-14	2,13	54,0	2,17	55	2538	175
1512048330	1.1/2-11	1-11	2,21	56,0	2,17	55	2538	175
1512048420	1.1/2-11	1.1/4-11	2,29	58,0	2,17	55	2538	175
1512051420	2-11	1.1/4-11	2,58	65,5	2,76	70	2175	150
1512051480	2-11	1.1/2-11	2,66	67,5	2,76	70	2175	150

**RMGM**

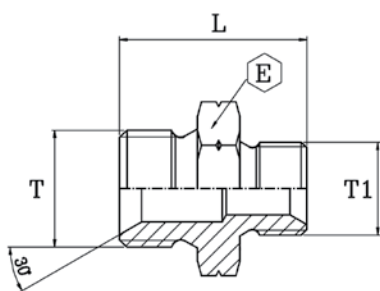
- Резьба дюймовая/метрическая цилиндрическая.
- Редукционный.

Артикул	Резьба Т	Резьба Т1	L		E		Макс. давление	
			дюйм	мм	дюйм	мм	psi	бар
1512113100	1/4-19	M10-1	1,10	28,0	0,75	19	6164	425
1512113120	1/4-19	M12-1,5	1,14	29,0	0,75	19	6164	425
1512113140	1/4-19	M14-1,5	1,18	30,0	0,75	19	6164	425
1512113160	1/4-19	M16-1,5	1,30	33,0	0,87	22	4351	300
1512113180	1/4-19	M18-1,5	1,30	33,0	0,95	24	4351	300
1512117140	3/8-19	M14-1,5	1,30	33,0	0,87	22	4351	300
1512117160	3/8-19	M16-1,5	1,38	35,0	0,87	22	4351	300
1512117180	3/8-19	M18-1,5	1,38	35,0	0,95	24	4351	300
1512117220	3/8-19	M22-1,5	1,44	36,5	1,06	27	3626	250
1512121140	1/2-14	M14-1,5	1,40	35,5	1,06	27	3626	250
1512121160	1/2-14	M16-1,5	1,48	37,5	1,06	27	3626	250
1512121180	1/2-14	M18-1,5	1,44	36,5	1,06	27	3626	250
1512121220	1/2-14	M22-1,5	1,50	38,0	1,06	27	3626	250
1512127180	3/4-14	M18-1,5	1,65	42,0	1,26	32	2901	200
1512127220	3/4-14	M22-1,5	1,65	42,0	1,26	32	2901	200
1512127260	3/4-14	M26-1,5	1,69	43,0	1,26	32	2901	200
1512133260	1-11	M26-1,5	1,67	42,5	1,62	41	2901	200

**RMGM**

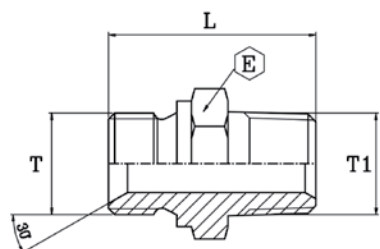
- Резьба метрическая цилиндрическая.
- Равнопроходной.

Артикул	Резьба Т	Резьба Т1	L		E		Макс. давление	
			дюйм	мм	дюйм	мм	psi	бар
1501110100	M10-1	M10-1	0,99	25,0	0,55	14	6164	425
1501112120	M12-1,5	M12-1,5	1,14	29,0	0,67	17	6164	425
1501114140	M14-1,5	M14-1,5	1,22	31,0	0,75	19	5801	400
1501116160	M16-1,5	M16-1,5	1,38	35,0	0,87	22	5076	350
1501118180	M18-1,5	M18-1,5	1,42	36,0	0,95	24	5076	350
1501120200	M20-1,5	M20-1,5	1,50	38,0	1,06	27	5076	350
1501122220	M22-1,5	M22-1,5	1,50	38,0	1,06	27	5076	350
1501124240	M24-1,5	M24-1,5	1,42	36,0	1,18	30	3626	250
1501126260	M26-1,5	M26-1,5	1,65	42,0	1,26	32	3626	250
1501130300	M30-1,5	M30-1,5	1,62	41,0	1,50	38	2901	200

**RMM**

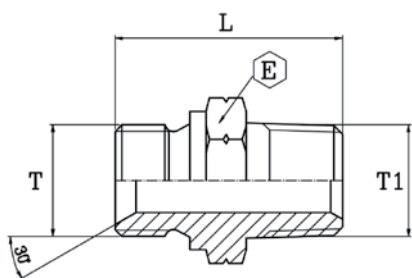
- Резьба метрическая цилиндрическая.
- Редукционный.

Артикул	Резьба Т	Резьба Т1	L		E		Макс. давление	
			дюйм	мм	дюйм	мм	psi	бар
1512314100	M14-1,5	M10-1	1,12	28,5	0,75	19	5076	350
1512314120	M14-1,5	M12-1,5	1,18	30,0	0,75	19	5076	350
1512316120	M16-1,5	M12-1,5	1,22	31,0	0,87	22	5076	350
1512316140	M16-1,5	M14-1,5	1,22	31,0	0,87	22	5076	350
1512318140	M18-1,5	M14-1,5	1,34	34,0	0,95	24	5076	350
1512318160	M18-1,5	M16-1,5	1,42	36,0	0,95	24	5076	350
1512322160	M22-1,5	M16-1,5	1,46	37,0	1,06	27	5076	350
1512322180	M22-1,5	M18-1,5	1,48	37,5	1,06	27	3626	250
1512326220	M26-1,5	M22-1,5	1,50	38,0	1,26	32	2901	200

**NC**

- Резьба дюймовая цилиндрическая/коническая.
- Равнопроходной.

Артикул	Резьба Т	Резьба Т1	L		E		Макс. давление	
			дюйм	мм	дюйм	мм	psi	бар
1501610100	1/8-28	1/8-28	1,04	26,5	0,47	12	6164	425
1501613130	1/4-19	1/4-19	1,26	32,0	0,67	17	6164	425
1501617170	3/8-19	3/8-19	1,38	35,0	0,75	19	5801	400
1501617171	3/8-19	3/8-19	1,40	35,5	0,87	22	5801	400
1501621210	1/2-14	1/2-14	1,67	42,5	0,95	24	4351	300
1501627270	3/4-14	3/4-14	1,81	46,0	1,26	32	3626	250
1501633330	1-11	1-11	2,17	55,0	1,42	36	3626	250
1501642420	1.1/4-11	1.1/4-11	2,36	60,0	1,97	50	2901	200
1501648480	1.1/2-11	1.1/2-11	2,42	61,5	1,97	50	2538	175
1501651510	2-11	2-11	2,68	68,0	2,56	65	2175	150

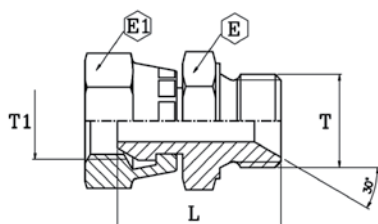
**NGP**

- Резьба дюймовая цилиндрическая/трубная.
- Равнопроходной.

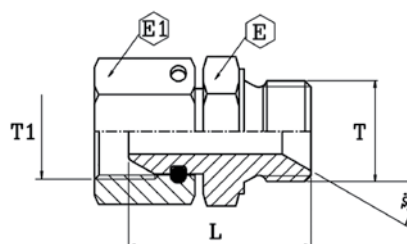
Артикул	Резьба Т	Резьба Т1	L		E		Макс. давление	
			дюйм	мм	дюйм	мм	psi	бар
1501710100	1/8-28	1/8-28	1,08	27,5	0,47	12	6164	425
1501713130	1/4-19	1/4-19	1,26	32,0	0,59	15	6164	425
1501717170	3/8-19	3/8-19	1,28	32,5	0,67	17	5801	400
1501721210	1/2-14	1/2-14	1,67	42,5	0,95	24	4351	300
1501721211	1/2-14	1/2-14	1,73	44,0	1,06	27	4351	300
1501727270	3/4-14	3/4-14	1,77	45,0	1,06	27	3626	250
1501733330	1-11	1-11	2,17	55,0	1,42	36	2901	200
1501742420	1.1/4-11	1.1/4-11	2,29	58,0	1,77	45	2901	200
1501748480	1.1/2-11	1.1/2-11	2,38	60,5	1,97	50	2538	175
1501751510	2-11	2-11	2,69	68,2	2,56	65	2175	150

NMG, 15060

- Резьба дюймовая цилиндрическая.
- С обжимной гайкой.
- Равнопроходной.

**NMG, 15065**

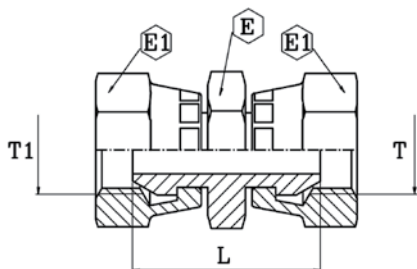
- Резьба дюймовая цилиндрическая.
- С гайкой со стопором.
- Равнопроходной.



Артикул	Резьба Т	Резьба Т1	L		E		E1		Макс. давление	
			дюйм	мм	дюйм	мм	дюйм	мм	psi	бар
1506010100	1/8-28	1/8-28	0,95	24,0	0,55	14	0,55	14	6164	425
1506013130	1/4-19	1/4-19	1,14	29,0	0,75	19	0,75	19	6164	425
1506017170	3/8-19	3/8-19	1,32	33,5	0,87	22	0,87	22	5801	400
1506021210	1/2-14	1/2-14	1,54	39,0	1,06	27	1,06	27	5076	350
1506027270	3/4-14	3/4-14	1,73	44,0	1,26	32	1,26	32	3626	250
1506033330	1-11	1-11	1,79	45,5	1,62	41	1,50	38	3626	250
1506542420	1.1/4-11	1.1/4-11	2,13	54,0	1,97	50	1,97	50	2901	200
1506548480	1.1/2-11	1.1/2-11	2,32	59,0	2,17	55	798	55	2538	175
1506551510	2-11	2-11	2,36	60,0	2,76	70	1015	70	2175	150

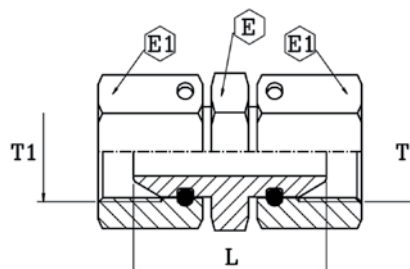
NFG

- Резьба дюймовая цилиндрическая.
- С двумя обжимными гайками.
- Равнопроходной.



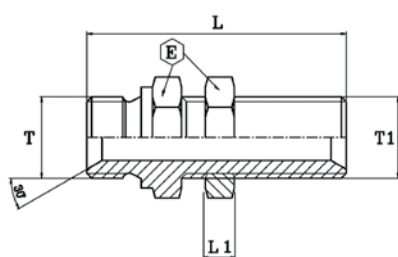
NFG

- Резьба дюймовая цилиндрическая.
- С двумя гайками со стопором.
- Равнопроходной.



Артикул	Резьба Т	Резьба Т1	L		E		E1		Макс. давление	
			дюйм	мм	дюйм	мм	дюйм	мм	psi	бар
1507010100	1/8-28	1/8-28	0,99	25,0	0,55	14	0,55	14	6164	425
1507013130	1/4-19	1/4-19	1,08	27,5	0,75	19	0,75	19	6164	425
1507017170	3/8-19	3/8-19	1,30	33,0	0,87	22	0,87	22	5801	400
1507021210	1/2-14	1/2-14	1,46	37,0	1,06	27	1,06	27	5076	350
1507027270	3/4-14	3/4-14	1,71	43,5	1,26	32	1,26	32	3626	250
1507033330	1-11	1-11	1,67	42,5	1,62	41	1,50	38	3626	250
*1507042420	1.1/4-11	1.1/4-11	2,17	55,0	1,97	50	1,97	50,0	2901	200
*1507048480	1.1/2-11	1.1/2-11	2,40	61,0	2,17	55	2,17	55,0	2538	175
*1507051510	2-11	2-11	2,25	57,0	2,56	65	2,76	70,0	2175	150

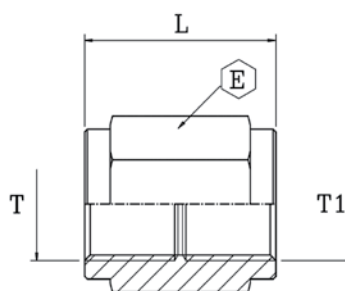
* — с двумя гайками со стопором и кольцевыми уплотнениями.



NPPG

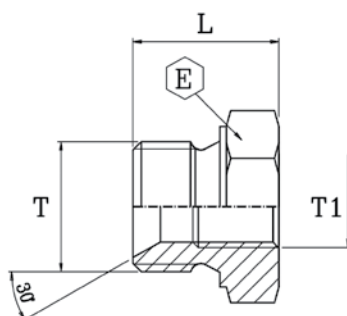
- Резьба дюймовая цилиндрическая.
- С контрагайкой.
- Равнопроходной.

Артикул	Резьба Т	Резьба Т1	L		L1		E		Макс. давление	
			дюйм	мм	дюйм	мм	дюйм	мм	psi	бар
1508013130	1/4-19	1/4-19	1,77	45,0	0,28	7,0	0,75	19	6164	425
1508017170	3/8-19	3/8-19	2,13	54,0	0,32	8,0	0,87	22	5801	400
1508021210	1/2-14	1/2-14	2,30	58,5	0,35	9,0	1,06	27	4351	300
1508027270	3/4-14	3/4-14	2,56	65,0	0,39	10,0	1,26	32	3626	250
1508033330	1-11	1-11	2,92	74,0	0,43	11,0	1,62	41	2901	200
1508042420	1.1/4-11	1.1/4-11	3,11	79,0	0,51	13,0	1,97	50	2901	200

**PFFG**

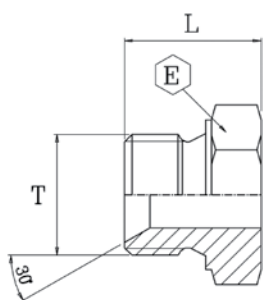
- Резьба дюймовая цилиндрическая.
- Равнопроходной.

Артикул	Резьба Т	Резьба Т1	L		E		Макс. давление	
			дюйм	мм	дюйм	мм	psi	бар
1511010100	1/8-28	1/8-28	1,18	30,0	0,55	14	3626	250
1511013130	1/4-19	1/4-19	1,38	35,0	0,75	19	4351	300
1511017170	3/8-19	3/8-19	1,58	40,0	0,87	22	4351	300
1511021210	1/2-14	1/2-14	1,34	34,0	1,06	27	3626	250
1511027270	3/4-14	3/4-14	1,97	50,0	1,26	32	2901	200
1511033330	1-11	1-11	1,69	43,0	1,62	41	2901	200
1511042420	1.1/4-11	1.1/4-11	1,85	47,0	1,97	50	2175	150
1511048480	1.1/2-11	1.1/2-11	2,76	70,0	2,17	55	2175	150
1511051510	2-11	2-11	2,25	57,0	2,76	70	2175	150

**TRG**

- Резьба дюймовая цилиндрическая.
- Редукционный.

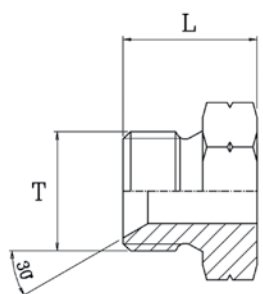
Артикул	Резьба Т	Резьба Т1	L		E		Макс. давление	
			дюйм	мм	дюйм	мм	psi	бар
1518013100	1/4-19	1/8-28	0,71	18,0	0,75	19	1450	100
1518017100	3/8-19	1/8-28	0,83	21,0	0,87	22	2538	175
1518017130	3/8-19	1/4-19	0,83	21,0	0,87	22	1450	100
1518021130	1/2-14	1/4-19	0,93	23,5	1,06	27	2538	175
1518021170	1/2-14	3/8-19	0,93	23,5	1,06	27	1450	100
1518027170	3/4-14	3/8-19	1,06	27,0	1,26	32	2538	175
1518027210	3/4-14	1/2-14	1,06	27,0	1,26	32	1450	100
1518033170	1-11	3/8-19	1,18	30,0	1,62	41	2175	150
1518033210	1-11	1/2-14	1,18	30,0	1,62	41	2175	150
1518033270	1-11	3/4-14	1,18	30,0	1,62	41	2175	150
1518042210	1.1/4-11	1/2-14	1,32	33,5	1,97	50	1813	125
1518042270	1.1/4-11	3/4-14	1,32	33,5	1,97	50	1813	125
1518042330	1.1/4-11	1-11	1,32	33,5	1,97	50	1813	125
1518048270	1.1/2-11	3/4-14	1,40	35,5	2,17	55	1813	125
1518048330	1.1/2-11	1-11	1,40	35,5	2,17	55	1813	125
1518048420	1.1/2-11	1.1/4-11	1,40	35,5	2,17	55	1813	125
1518051420	2-11	1.1/4-11	1,67	42,5	2,76	70	1450	100
1518051480	2-11	1.1/2-11	1,67	42,5	2,76	70	1450	100



MNG

- Резьба дюймовая цилиндрическая.
- Равнопроходной.
- Под сварку.

Артикул	Резьба Т	L		E		Макс. давление	
		дюйм	мм	дюйм	мм	psi	бар
1525010000	1/8-28	0,57	14,5	0,55	14	6164	425
1525013000	1/4-19	0,71	18,0	0,75	19	6164	425
1525017000	3/8-19	0,83	21,0	0,87	22	5801	400
1525021001	1/2-14	0,95	24,0	1,06	27	5076	350
1525027000	3/4-14	1,06	27,0	1,26	32	3626	250
1525033000	1-11	1,18	30,0	1,62	41	3626	250
1525042000	1.1/4-11	1,36	34,5	1,97	50	2901	200
1525048000	1.1/2-11	1,40	35,5	2,17	55	2538	175
1525051000	2-11	1,62	41,0	2,76	70	2175	150

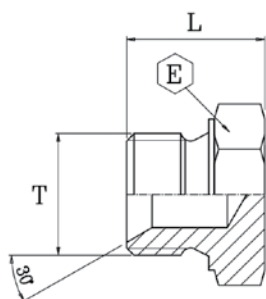


MNM

- Резьба метрическая цилиндрическая.
- Равнопроходной.
- Под сварку.

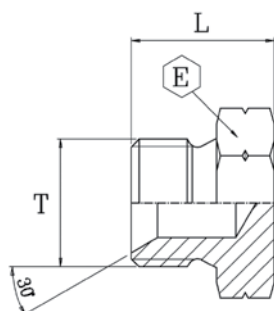
Адаптеры

Артикул	Резьба Т	L		E		Макс. давление	
		дюйм	мм	дюйм	мм	psi	бар
1525110000	M10-1	0,55	14,0	0,55	14	6164	425
1525112000	M12-1,5	0,71	18,0	0,67	17	6164	425
1525114000	M14-1,5	0,71	18,0	0,75	19	6164	425
1525116000	M16-1,5	0,87	22,0	0,87	22	5801	400
1525118000	M18-1,5	0,87	22,0	0,95	24	5801	400
1525120000	M20-1,5	0,91	23,0	0,99	25	5076	350
1525122000	M22-1,5	0,91	23,0	1,06	27	5076	350
1525124000	M24-1,5	1,02	26,0	1,18	30	4351	300
1525126000	M26-1,5	1,02	26,0	1,26	32	3626	250

**TMG**

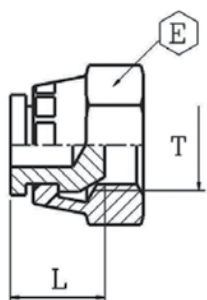
- Резьба дюймовая цилиндрическая.
- Заглушка.

Артикул	Резьба Т	L		E		Макс. давление	
		дюйм	мм	дюйм	мм	psi	бар
1527010000	1/8-28	0,57	14,5	0,55	14,0	6164	425
1527013000	1/4-19	0,71	18,0	0,75	19,0	6164	425
1527017000	3/8-19	0,83	21,0	0,87	22,0	5801	400
1527021000	1/2-14	0,93	23,5	1,06	27,0	5076	350
1527023000	5/8-14	1,02	26,0	1,18	30,0	4351	300
1527027000	3/4-14	1,06	27,0	1,26	32,0	3626	250
1527033000	1-11	1,22	31,0	1,62	41,0	3626	250
1527042000	1.1/4-11	1,32	33,5	1,97	50,0	2901	200
1527048000	1.1/2-11	1,42	36,0	2,17	55,0	2538	175
1527051000	2-11	1,62	41,0	2,76	70,0	2175	150
1527063000	2.1/2-11	1,58	40,0	3,35	85,0	2175	150

**TMM**

- Резьба метрическая цилиндрическая.
- Заглушка.

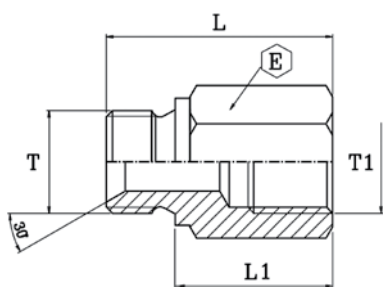
Артикул	Резьба Т	L		E		Макс. давление	
		дюйм	мм	дюйм	мм	psi	бар
1527110000	M10-1	0,57	14,5	0,55	14,0	6164	425
1527112000	M12-1,5	0,75	19,0	0,67	17,0	6164	425
1527114000	M14-1,5	0,71	18,0	0,75	19,0	6164	425
1527116000	M16-1,5	0,83	21,0	0,87	22,0	5801	400
1527118000	M18-1,5	0,87	22,0	0,95	24,0	5801	400
1527120000	M20-1,5	0,87	22,0	1,06	27,0	5076	350
1527122000	M22-1,5	0,87	22,0	1,06	27,0	5076	350
1527124000	M24-1,5	0,87	22,0	1,18	30,0	4351	300
1527126000	M26-1,5	0,95	24,0	1,26	32,0	3626	250
1527130000	M30-1,5	1,10	28,0	1,42	36,0	2901	200



TFOG

- Резьба дюймовая цилиндрическая.
- Шарнирная заглушка с обжимной гайкой.

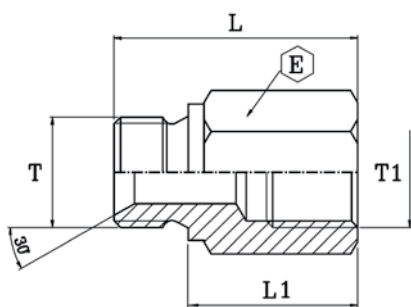
Артикул	Резьба Т	L		E		Макс. давление	
		дюйм	мм	дюйм	мм	psi	бар
1530010000	1/8-28	0,43	11,0	0,55	14,0	6164	425
1530013000	1/4-19	0,53	13,5	0,75	19,0	6164	425
1530017000	3/8-19	0,59	15,0	0,87	22,0	5801	400
1530021000	1/2-14	0,69	17,5	1,06	27,0	5076	350
1530023000	5/8-14	0,63	16,0	1,18	30,0	4351	300
1530027000	3/4-14	0,69	17,5	1,26	32,0	3626	250
1530033000	1-11	0,75	19,0	1,50	38,0	3626	250
1530042000	1.1/4-11	0,91	23,0	1,97	50,0	2901	200
1530048000	1.1/2-11	0,93	23,5	2,17	55,0	2538	175
1530051000	2-11	1,01	25,6	2,76	70,0	2175	150



PMG

- Резьба дюймовая цилиндрическая.
- Равнопроходной, удлиненный.

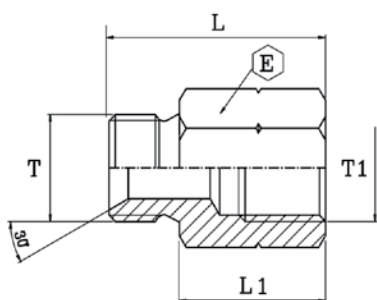
Артикул	Резьба Т	Резьба Т1	L		L1		E		Макс. давление	
			дюйм	мм	дюйм	мм	дюйм	мм	psi	бар
1545010100	1/8-28	1/8-28	0,99	25,0	0,67	17,0	0,55	14	4351	300
1545013128	1/4-19	1/4-19	1,22	31,0	0,78	20,0	0,75	19	4351	300
1545013130	1/4-19	1/4-19	1,18	30,0	0,75	19,0	0,75	19	4351	300
1545013139	1/4-19	1/4-19	2,05	52,0	1,61	41,0	0,75	19	4351	300
1545017170	3/8-19	3/8-19	1,38	35,0	0,87	22,0	0,87	22	4351	300
1545017171	3/8-19	3/8-19	2,13	54,0	1,62	41,0	0,87	22	4351	300
1545021210	1/2-14	1/2-14	1,77	45,0	1,22	31,0	1,06	27	3626	250
1545021211	1/2-14	1/2-14	2,36	60,0	1,81	46,0	1,06	27	3626	250
1545021214	1/2-14	1/2-14	1,57	40,0	1,02	26,0	1,06	27	3626	250
1545027270	3/4-14	3/4-14	1,85	47,0	1,22	31,0	1,26	32	2901	200
1545027271	3/4-14	3/4-14	2,96	75,0	2,29	58,0	1,26	32	2901	200
1545027273	3/4-14	3/4-14	2,67	68,0	2,04	52,0	1,26	32	2901	200
1545033330	1-11	1-11	1,97	50,0	1,26	32,0	1,62	41	2901	200
1545042420	1.1/4-11	1.1/4-11	2,44	62,0	1,65	42,0	1,97	50	2175	150
1545048480	1.1/2-11	1.1/2-11	2,44	62,0	1,58	40,0	2,17	55	2175	150
1545048481	1.1/2-11	1.1/2-11	3,78	96,0	2,92	74,0	2,17	55	2175	150
1545051510	2-11	2-11	4,33	110,0	3,35	85,0	2,76	70	2175	150

**PRG**

- Резьба дюймовая цилиндрическая.
- Редукционный, удлиненный.

Артикул	Резьба Т	Резьба Т1	L		L1		E		Макс. давление	
			дюйм	мм	дюйм	мм	дюйм	мм	psi	бар
*1519013170	1/4-19	3/8-19	1,30	33,0	0,87	22,0	0,87	22	4351	300
*1519013210	1/4-19	1/2-14	1,46	37,0	1,02	26,0	1,06	27	4351	300
*1519017130	3/8-19	1/4-19	1,38	35,0	0,87	22,0	0,87	22	3626	250
*1519017210	3/8-19	1/2-14	1,54	39,0	1,02	26,0	1,06	27	3626	250
*1519021130	1/2-14	1/4-19	1,42	36,0	0,87	22,0	1,06	27	2901	200
*1519021170	1/2-14	3/8-19	1,42	36,0	0,87	22,0	1,06	27	2901	200
*1519021270	1/2-14	3/4-14	1,65	42,0	1,14	29,0	1,26	32	2901	200
*1519021330	1/2-14	1-11	1,77	45,0	1,22	31,0	1,62	41	2901	200
*1519027130	3/4-14	1/4-19	1,58	40,0	0,91	23,0	1,26	32	2901	200
*1519027170	3/4-14	3/8-19	1,58	40,0	0,91	23,0	1,26	32	2901	200
*1519027210	3/4-14	1/2-14	1,69	43,0	1,02	26,0	1,26	32	2901	200
*1519027330	3/4-14	1-11	1,97	50,0	1,30	33,0	1,62	41	2901	200
*1519027420	3/4-14	1.1/4-11	1,89	48,0	1,26	32,0	1,97	50	2901	200
*1519033270	1-11	3/4-14	1,97	50,0	1,22	31,0	1,62	41	2901	200
*1519033420	1-11	1.1/4-11	2,01	51,0	1,26	32,0	1,97	50	2901	200
*1519033480	1-11	1.1/2-11	2,05	52,0	1,26	32,0	2,17	55	2901	200
*1519042270	1.1/4-11	3/4-14	2,11	53,5	1,26	32,0	1,97	50	2175	150
*1519042330	1.1/4-11	1-11	2,11	53,5	1,26	32,0	1,97	50	2175	150
*1519042480	1.1/4-11	1.1/2-11	2,11	53,5	1,26	32,0	2,17	55	2175	150
*1519048330	1.1/2-11	1-11	2,17	55,0	1,30	33,0	2,17	55	2175	150
*1519048420	1.1/2-11	1.1/4-11	2,17	55,0	1,30	33,0	2,17	55	2175	150
*1519048510	1.1/2-11	2-11	2,56	65,0	1,69	43,0	2,76	70	2175	150
*1519051420	2-11	1.1/4-11	2,68	68,0	1,69	43,0	2,76	70	2175	150
*1519051480	2-11	1.1/2-11	2,68	68,0	1,69	43,0	2,76	70	2175	150

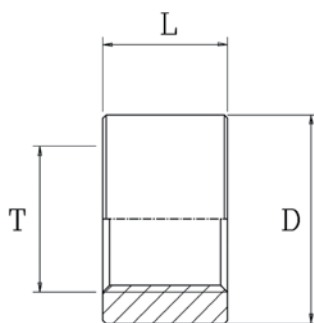
* — по заказу.



РММ

- Резьба метрическая цилиндрическая.
- Равнопроходной, удлиненный.

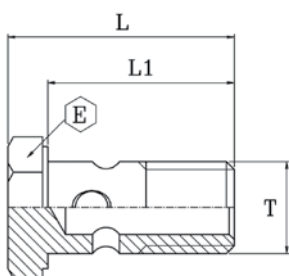
Артикул	Резьба Т	Резьба Т1	L		L1		E		Макс. давление	
			дюйм	мм	дюйм	мм	дюйм	мм	psi	бар
1545112120	M12-1,5	M12-1,5	1,18	30,0	0,75	19,0	0,67	17	4351	300
1545112121	M12-1,5	M12-1,5	2,17	55,0	1,73	44,0	0,67	17	4351	300
1545114140	M14-1,5	M14-1,5	1,89	48,0	1,46	37,0	0,75	19	4351	300
1545114141	M14-1,5	M14-1,5	2,36	60,0	1,93	49,0	0,75	19	4351	300
1545116160	M16-1,5	M16-1,5	1,38	35,0	0,85	21,5	0,87	22	4351	300
1545116161	M16-1,5	M16-1,5	2,13	54,0	1,60	40,5	0,87	22	4351	300
1545118180	M18-1,5	M18-1,5	1,30	33,0	0,77	19,5	0,95	24	4351	300
1545118181	M18-1,5	M18-1,5	1,77	45,0	1,24	31,5	0,95	24	4351	300
1545120200	M20-1,5	M20-1,5	2,36	60,0	1,79	45,5	1,06	27	3626	250
1545122220	M22-1,5	M22-1,5	2,36	60,0	1,79	45,5	1,06	27	3626	250



ВГ

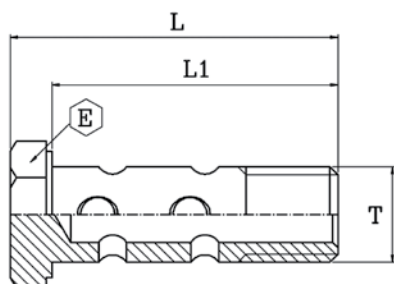
- Резьба дюймовая цилиндрическая.
- Под сварку.

Артикул	Резьба Т	L		D		Макс. давление	
		дюйм	мм	дюйм	мм	psi	бар
1550010140	1/8-28	0,55	14,0	0,79	20,0	6164	425
1550013160	1/4-19	0,63	16,0	0,87	22,0	6164	425
1550017170	3/8-19	0,67	17,0	1,02	26,0	5801	400
1550021180	1/2-14	0,71	18,0	1,18	30,0	5076	350
1550023200	5/8-14	0,79	20,0	1,26	32,0	4351	300
1550027270	3/4-14	0,79	20,0	1,50	38,0	3626	250
1550033330	1-11	0,99	25,0	1,81	46,0	3626	250
1550042420	1.1/4-11	1,02	26,0	2,21	56,0	2901	200
1550048480	1.1/2-11	1,18	30,0	2,44	62,0	2538	175
1550051510	2-11	1,18	30,0	2,76	70,0	2175	150

**BFG**

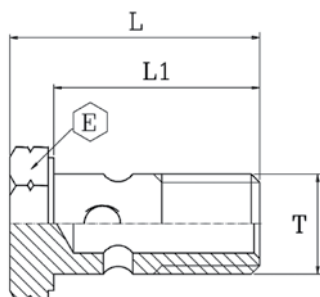
- Резьба дюймовая цилиндрическая.
- Болт.
- Медные уплотнительные шайбы поставляются отдельно.

Артикул	Резьба Т	L		L1		E		Макс. давление	
		дюйм	мм	дюйм	мм	дюйм	мм	psi	бар
1555010000	1/8-28	0,95	24,0	0,77	19,5	0,55	14,0	4351	300
1555013312	1/4-19	1,36	34,5	1,12	28,5	0,75	19,0	4351	300
1555017400	3/8-19	1,60	40,5	1,30	33,0	0,87	22,0	4351	300
1555021460	1/2-14	1,81	46,0	1,50	38,0	1,06	27,0	3626	250
1555023500	5/8-14	1,97	50,0	1,65	42,0	1,18	30,0	2901	200
1555027690	3/4-14	2,21	56,0	1,85	47,0	1,26	32,0	2901	200
1555033860	1-11	2,72	69,0	2,29	58,0	1,62	41,0	2175	150

**BFDG**

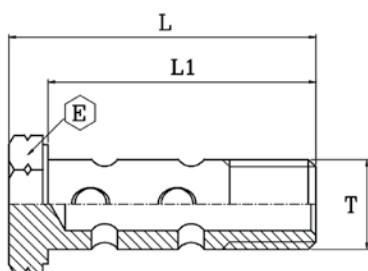
- Резьба дюймовая цилиндрическая.
- Двойной болт.
- Медные уплотнительные шайбы поставляются отдельно.

Артикул	Резьба Т	L		L1		E		Макс. давление	
		дюйм	мм	дюйм	мм	дюйм	мм	psi	бар
1558110000	1/8-28	1,44	36,5	1,20	30,5	0,55	14,0	2901	200
1558113000	1/4-19	1,93	49,0	1,69	43,0	0,75	19,0	2901	200
1558117000	3/8-19	2,25	57,0	1,95	49,5	0,87	22,0	2901	200
1558121000	1/2-14	2,84	72,0	2,48	63,0	1,06	27,0	2901	200
1558127000	3/4-14	3,41	86,5	3,05	77,5	1,26	32,0	2175	150
1558133000	1-11	4,27	108,5	3,84	97,5	1,62	41,0	2175	150

**BFM**

- Резьба метрическая цилиндрическая.
- Болт.
- Медные уплотнительные шайбы поставляются отдельно.

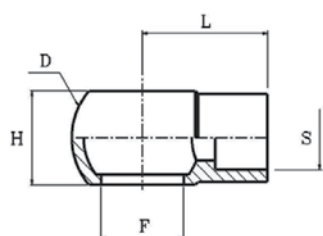
Артикул	Резьба Т	L		L1		E		Макс. давление	
		дюйм	мм	дюйм	мм	дюйм	мм	psi	бар
1555110250	M10-1	0,95	24,0	0,77	19,5	0,55	14,0	4351	300
1555112312	M12-1,5	1,24	31,5	1,00	25,5	0,67	17,0	4351	300
1555114330	M14-1,5	1,34	34,0	1,12	28,5	0,75	19,0	4351	300
1555116400	M16-1,5	1,60	40,5	1,30	33,0	0,87	22,0	4351	300
1555118440	M18-1,5	1,75	44,5	1,44	36,5	0,95	24,0	3626	250
1555122460	M22-1,5	1,83	46,5	1,52	38,5	1,06	27,0	2901	200
1555126560	M26-1,5	2,21	56,0	1,79	45,5	1,26	32,0	2901	200



BFDM

- Резьба метрическая цилиндрическая.
- Двойной болт.
- Медные уплотнительные шайбы поставляются отдельно.

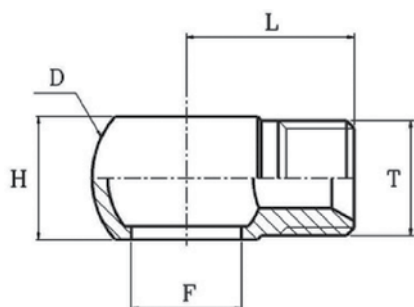
Артикул	Резьба Т	L		L1		E		Макс. давление	
		дюйм	мм	дюйм	мм	дюйм	мм	psi	бар
1558010000	M10-1	1,44	36,5	1,20	30,5	0,55	14,0	2901	200
1558012000	M12-1,5	1,89	48,0	1,65	42,0	0,67	17,0	2901	200
1558014000	M14-1,5	1,93	49,0	1,69	43,0	0,75	19,0	2901	200
1558016000	M16-1,5	2,21	56,0	1,93	49,0	0,87	22,0	2901	200
1558018000	M18-1,5	2,56	65,0	0,95	24,0	0,95	24,0	2901	200
1558022000	M22-1,5	2,84	72,0	2,52	64,0	1,06	27,0	2901	200



OSG

- Тип Banjo BSP.
- Под сварку.

Артикул	F	S		D		H		L		Макс. давление	
		дюйм	мм	дюйм	мм	дюйм	мм	дюйм	мм	psi	бар
1560013060	1/4	0,24	6,0	0,95	24,0	0,55	14,0	0,95	24,0	4351	300
1560013080	1/4	0,32	8,0	0,95	24,0	0,55	14,0	0,95	24,0	4351	300
1560013100	1/4	0,39	10,0	0,95	24,0	0,55	14,0	0,95	24,0	4351	300
1560017100	3/8	0,39	10,0	1,10	28,0	0,71	18,0	1,10	28,0	4351	300
1560017120	3/8	0,47	12,0	1,10	28,0	0,71	18,0	1,10	28,0	4351	300
1560021150	1/2	0,59	15,0	1,38	35,0	0,87	22,0	1,26	32,0	3626	250
1560021160	1/2	0,63	16,0	1,38	35,0	0,87	22,0	1,26	32,0	3626	250
1560027200	3/4	0,79	20,0	1,77	45,0	1,14	29,0	1,58	40,0	2901	200
1560033270	1	1,06	27,0	2,29	58,0	1,46	37,0	2,25	57,0	2175	150

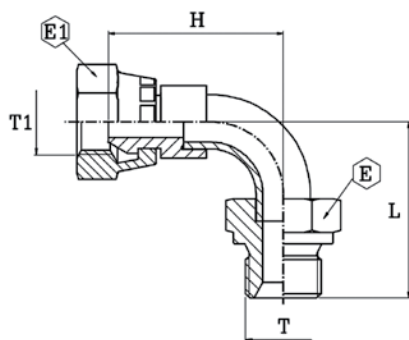


OFG

- Тип Banjo BSP.
- Резьба дюймовая цилиндрическая.

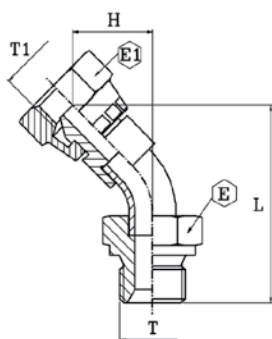
Артикул	F	Резьба Т	D		H		L		Макс. давление	
			дюйм	мм	дюйм	мм	дюйм	мм	psi	бар
1564013130	1/4	1/4-19	0,95	24,0	0,55	14,0	0,99	25,0	3626	250
1564017170	3/8	3/8-19	1,10	28,0	0,71	18,0	1,10	28,0	3626	250
1564021210	1/2	1/2-14	1,38	35,0	0,87	22,0	1,26	32,0	3626	250
1564027270	3/4	3/4-14	1,77	45,0	1,14	29,0	1,58	40,0	2901	200
*1564033330	1	1-11	2,36	60,0	1,46	37,0	1,73	44,0	2175	150

* — по заказу.

**CMG90**

- Резьба дюймовая цилиндрическая.
- Изгиб 90°.
- С обжимной гайкой.

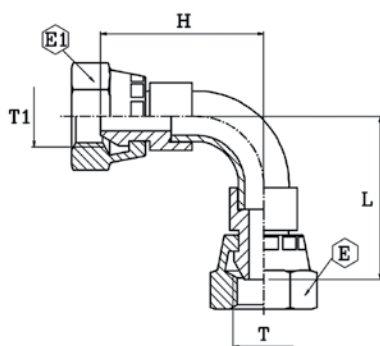
Артикул	Резьба Т	Резьба Т1	L		H		E		E1		Макс. давление	
			дюйм	мм	дюйм	мм	дюйм	мм	дюйм	мм	psi	бар
1580001010	1/8-28	1/8-28	1,16	29,5	1,17	29,7	0,55	14	0,55	14	5076	350
1580001313	1/4-19	1/4-19	1,26	32,0	1,21	30,8	0,75	19	0,75	19	5076	350
1580001717	3/8-19	3/8-19	1,46	37,0	1,52	38,5	0,87	22	0,87	22	4351	300
1580002121	1/2-14	1/2-14	1,67	42,5	1,79	45,5	1,06	27	1,06	27	3626	250
1580002727	3/4-14	3/4-14	2,29	58,0	2,20	55,8	1,26	32	1,26	32	2901	200
1580003333	1-11	1-11	2,76	70,0	2,57	65,2	1,62	41	1,50	38	2901	200
1580014242	1.1/4-11	1.1/4-11	3,09	78,5	2,94	74,5	1,97	50	1,97	50	2538	175
1580014848	1.1/2-11	1.1/2-11	3,66	93,0	3,51	89,1	2,17	55	2,17	55	2175	150
1580015151	2-11	2-11	4,77	121,0	4,45	112,9	2,76	70	2,76	70	2175	150

**CMG45**

- Резьба дюймовая цилиндрическая.
- Изгиб 45°.
- С обжимной гайкой.

Артикул	Резьба Т	Резьба Т1	L		H		E		E1		Макс. давление	
			дюйм	мм	дюйм	мм	дюйм	мм	дюйм	мм	psi	бар
1582001010	1/8-28	1/8-28	1,33	34,0	0,61	15,5	0,55	14	0,55	14	5076	350
1582001313	1/4-19	1/4-19	1,74	44,1	0,67	17,1	0,75	19	0,75	19	5076	350
1582001717	3/8-19	3/8-19	2,05	52,0	0,83	21,0	0,87	22	0,87	22	5076	350
1582002121	1/2-14	1/2-14	2,10	53,3	0,94	23,8	1,06	27	1,06	27	4351	300
1582002727	3/4-14	3/4-14	2,62	66,4	1,02	25,9	1,26	32	1,26	32	3626	250
1582003333	1-11	1-11	3,38	85,9	1,34	33,9	1,50	38	1,50	38	2901	200
*1582014242	1.1/4-11	1.1/4-11	3,20	81,3	1,25	31,8	1,97	50	1,97	50	2901	200
*1582014848	1.1/2-11	1.1/2-11	4,01	101,9	1,57	39,9	2,17	55	2,17	55	2538	175
*1582015151	2-11	2-11	5,21	132,2	2,06	52,2	2,76	70	2,76	70	2175	150

* — с гайкой со стопором.

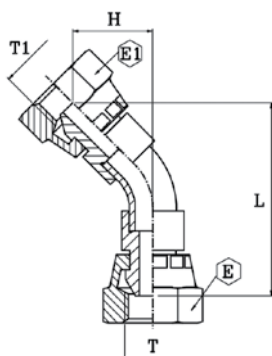


CFG90

- Резьба дюймовая цилиндрическая.
- Изгиб 90°.
- С двумя обжимными гайками.

Артикул	Резьба Т	Резьба Т1	L		H		E		E1		Макс. давление	
			дюйм	мм	дюйм	мм	дюйм	мм	дюйм	мм	psi	бар
1581001313	1/4-19	1/4-19	1,21	30,8	1,21	30,8	0,75	19	0,75	19	5076	350
1581001717	3/8-19	3/8-19	1,52	38,5	1,52	38,5	0,87	22	0,87	22	4351	300
1581002121	1/2-14	1/2-14	1,79	45,5	1,79	45,5	1,06	27	1,06	27	3626	250
1581002727	3/4-14	3/4-14	2,20	55,8	2,20	55,8	1,26	32	1,26	32	2901	200
1581003333	1-11	1-11	2,57	65,2	2,57	65,2	1,50	38	1,50	38	2901	200
*1581014242	1.1/4-11	1.1/4-11	2,94	74,5	2,94	74,5	1,97	50	1,97	50	2538	175
*1581014848	1.1/2-11	1.1/2-11	3,51	89,1	3,51	89,1	2,17	55	2,17	55	2175	150
*1581015151	2-11	2-11	4,45	112,9	4,45	112,9	2,76	70	2,76	70	2175	150

* — с гайкой со стопором.

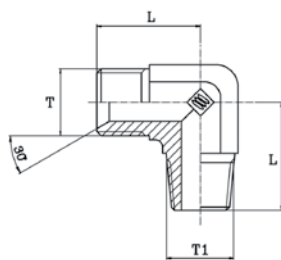


CFG45

- Резьба дюймовая цилиндрическая.
- Изгиб 45°.
- С двумя обжимными гайками.

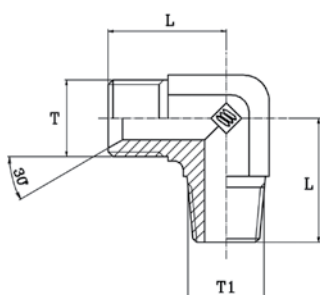
Артикул	Резьба Т	Резьба Т1	L		H		E		E1		Макс. давление	
			дюйм	мм	дюйм	мм	дюйм	мм	дюйм	мм	psi	бар
1583001313	1/4-19	1/4-19	1,69	42,9	0,67	17,1	0,75	19	0,75	19	5076	350
1583001717	3/8-19	3/8-19	2,11	53,5	0,83	21,0	0,87	22	0,87	22	4351	300
1583002121	1/2-14	1/2-14	2,22	56,3	0,94	23,8	1,06	27	1,06	27	3626	250
1583002727	3/4-14	3/4-14	2,53	64,2	1,02	25,9	1,26	32	1,26	32	2901	200
1583003333	1-11	1-11	3,20	81,1	1,34	33,9	1,50	38	1,50	38	2901	200
*1583014242	1.1/4-11	1.1/4-11	3,05	77,3	1,25	31,8	1,97	50	1,97	50	2538	175
*1583014848	1.1/2-11	1.1/2-11	3,86	98,0	1,57	39,9	2,17	55	2,17	55	2175	150
*1583015151	2-11	2-11	4,89	124,1	2,06	52,2	2,76	70	2,76	70	2175	150

* — с гайкой со стопором.

**VF90**

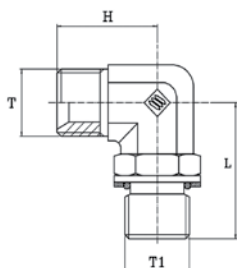
- Резьба дюймовая цилиндрическая/коническая.
- Изгиб 90°.
- Легкая серия.

Артикул	Резьба Т	Резьба Т1	L		E		Макс. давление	
			дюйм	мм	дюйм	мм	psi	бар
1902001313	1/4-19	1/4-19	1,10	28,0	0,55	14	4351	300
1902001717	3/8-19	3/8-19	1,18	30,0	0,75	19	4351	300
1902002121	1/2-14	1/2-14	1,46	37,0	0,87	22	3626	250
1902002727	3/4-14	3/4-14	1,58	40,0	1,06	27	2901	200
1902003333	1-11	1-11	1,97	50,0	1,30	33	2611	180
1902004242	1.1/4-11	1.1/4-11	2,05	52,0	1,62	41	2175	150

**V880**

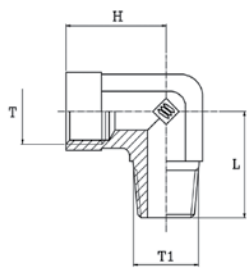
- Резьба дюймовая цилиндрическая/коническая.
- Изгиб 90°.
- Тяжелая серия.

Артикул	Резьба Т	Резьба Т1	L		E		Макс. давление	
			дюйм	мм	дюйм	мм	psi	бар
1902101010	1/8-28	1/8-28	0,79	20,0	0,47	12	5075	350
1902101313	1/4-19	1/4-19	1,06	27,0	0,55	14	5075	350
1902101717	3/8-19	3/8-19	1,18	30,0	0,75	19	5075	350
1902102121	1/2-14	1/2-14	1,46	37,0	0,87	22	5075	350
1902102727	3/4-14	3/4-14	1,58	40,0	1,18	30	5075	350
1902103333	1-11	1-11	1,97	50,0	1,38	35	4060	280
1902104242	1.1/4-11	1.1/4-11	2,05	52,0	1,77	45	3045	210
1902104848	1.1/2-11	1.1/2-11	2,32	59,0	1,97	50	2030	140

**V965**

- Резьба дюймовая цилиндрическая.
- Изгиб 90°.
- Настраиваемый.

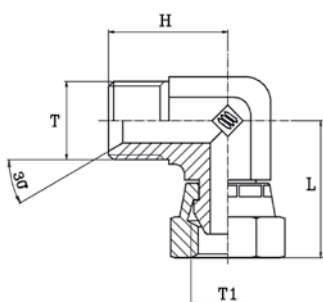
Артикул	Резьба Т	Резьба Т1	L		H		E		Макс. давление	
			дюйм	мм	дюйм	мм	дюйм	мм	psi	бар
1909001313	1/4-19	1/4-19	1,26	32,0	1,06	27,0	0,59	15	5075	350
1909001717	3/8-19	3/8-19	1,46	37,0	1,26	32,0	0,79	20	3770	260
1909002121	1/2-14	1/2-14	1,69	43,0	1,46	37,0	0,95	24	3770	260
1909002727	3/4-14	3/4-14	1,93	49,0	1,58	40,0	1,18	30	3770	260
1909003333	1-11	1-11	2,05	52,0	1,97	50,0	1,38	35	3045	210
1909004242	1.1/4-11	1.1/4-11	2,25	57,0	2,05	52,0	1,77	45	2320	160
1909004848	1.1/2-11	1.1/2-11	2,40	61,0	2,32	59,0	1,97	50	1740	120



V920

- Резьба дюймовая цилиндрическая/трубная.
- Изгиб 90°.

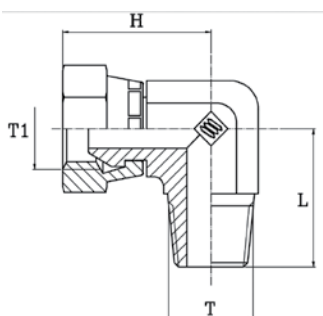
Артикул	Резьба Т	Резьба Т1	L		H		E		Макс. давление	
			дюйм	мм	дюйм	мм	дюйм	мм	psi	бар
1912001010	1/8-28	1/8-28	0,79	20,0	0,67	17,0	0,55	14	5075	350
1912001313	1/4-19	1/4-19	1,10	28,0	0,87	22,0	0,67	17	5075	350
1912001717	3/8-19	3/8-19	1,22	31,0	1,02	26,0	0,87	22	4095	310
1912002121	1/2-14	1/2-14	1,46	37,0	1,22	31,0	1,06	27	3075	210
1912002727	3/4-14	3/4-14	1,58	40,0	1,38	35,0	1,34	34	3075	210
1912003333	1-11	1-11	2,21	56,0	1,73	44,0	1,65	42	2030	140



V950

- Резьба дюймовая цилиндрическая.
- Изгиб 90°.
- С обжимной гайкой.

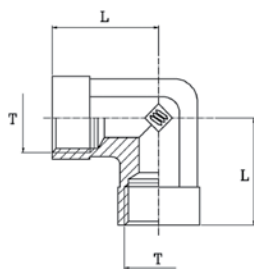
Артикул	Резьба Т	Резьба Т1	L		H		E		Макс. давление	
			дюйм	мм	дюйм	мм	дюйм	мм	psi	бар
1918001313	1/4-19	1/4-19	1,14	29,0	1,06	27,0	0,75	19	5075	350
1918001717	3/8-19	3/8-19	1,34	34,0	1,26	32,0	0,87	22	5075	350
1918002121	1/2-14	1/2-14	1,58	40,0	1,46	37,0	1,06	27	5075	350
1918002727	3/4-14	3/4-14	1,81	46,0	1,58	40,0	1,26	32	4495	310
1918003333	1-11	1-11	2,05	52,0	1,97	50,0	1,50	38	3480	240
1918004242	1-1/4-11	1-1/4-11	2,25	57,0	2,05	52,0	1,97	50	2900	200
1918004848	1-1/2-11	1-1/2-11	2,52	64,0	2,32	59,0	2,17	55	2030	140



V980

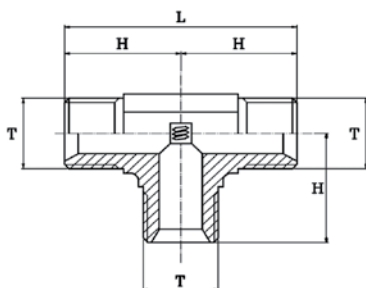
- Резьба дюймовая цилиндрическая/трубная.
- Изгиб 90°.
- С обжимной гайкой.

Артикул	Резьба Т	Резьба Т1	L		H		E		Макс. давление	
			дюйм	мм	дюйм	мм	дюйм	мм	psi	бар
1919001313	1/4-19	1/4-19	1,14	29,0	1,06	27,0	0,75	19	5075	350
1919001717	3/8-19	3/8-19	1,34	34,0	1,26	32,0	0,87	22	5075	350
1919002121	1/2-14	1/2-14	1,58	40,0	1,42	36,0	1,06	27	5075	350
1919002727	3/4-14	3/4-14	1,81	46,0	1,58	40,0	1,26	32	4495	310
1919003333	1-11	1-11	2,05	52,0	1,97	50,0	1,50	38	3480	240
1919004242	1-1/4-11	1-1/4-11	2,25	57,0	2,05	52,0	1,97	50	2900	200
1919004848	1-1/2-11	1-1/2-11	2,52	64,0	2,32	59,0	2,17	55	2030	140

**V900**

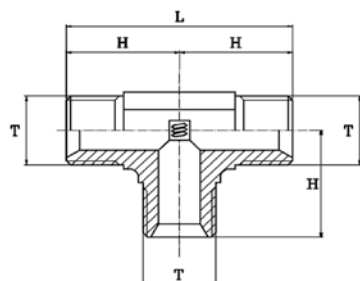
- Резьба дюймовая цилиндрическая.
- Изгиб 90°.

Артикул	Резьба Т	L		E		Макс. давление	
		дюйм	мм	дюйм	мм	psi	бар
1928001010	1/8-28	0,67	17,0	0,55	14	5075	350
1928001313	1/4-19	0,87	22,0	0,67	17	5075	350
1928001717	3/8-19	1,02	26,0	0,87	22	4495	310
1928002121	1/2-14	1,22	31,0	1,06	27	3045	210
1928002727	3/4-14	1,38	35,0	0,95	24	3045	210
1928003333	1-11	1,73	44,0	1,62	41	2030	140
1928004242	1.1/4-11	2,05	52,0	1,89	48	1450	100

**VF92**

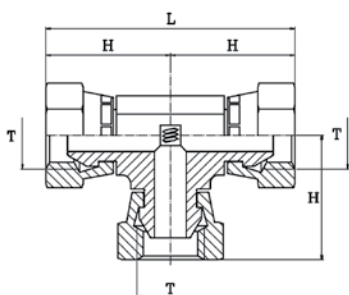
- Резьба дюймовая цилиндрическая.
- Равнопроходной.

Артикул	Резьба Т	L		H		E		Макс. давление	
		дюйм	мм	дюйм	мм	дюйм	мм	psi	бар
1932131313	1/4-19	2,13	54,0	1,06	27,0	0,55	14	4351	300
1932171717	3/8-19	2,29	58,0	1,14	29,0	0,75	19	4351	300
1932212121	1/2-14	2,76	70,0	1,38	35,0	0,87	22	3626	250
1932272727	3/4-14	3,39	86,0	1,69	43,0	1,06	27	2901	200
1932333333	1-11	3,94	100,0	1,97	50,0	1,30	33	2611	180
1932424242	1.1/4-11	4,33	110,0	2,17	55,0	1,62	41	2175	150

**V845**

- Резьба дюймовая цилиндрическая.
- Равнопроходной.
- Тяжелая серия.

Артикул	Резьба Т	L		H		E		Макс. давление	
		дюйм	мм	дюйм	мм	дюйм	мм	psi	бар
1932901010	1/8-28	1,58	40,0	0,79	20,0	0,47	12	5075	350
1932901313	1/4-19	2,13	54,0	1,06	27,0	0,55	14	5075	350
1932901717	3/8-19	2,36	60,0	1,18	30,0	0,75	19	5075	350
1932902121	1/2-14	2,92	74,0	1,46	37,0	0,87	22	5075	350
1932902727	3/4-14	3,15	80,0	1,58	40,0	1,06	27	4495	310
1932903333	1-11	3,94	100,0	1,97	50,0	1,30	33	3770	260
1932904242	1.1/4-11	4,10	104,0	2,05	52,0	1,62	41	2610	180
1932904848	1.1/2-11	4,65	118,0	2,32	59,0	1,89	48	2175	150

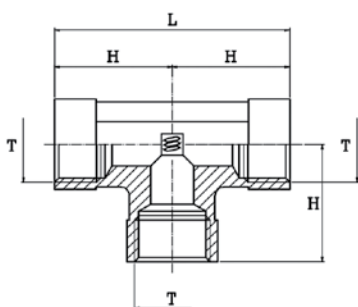


V944

- Резьба дюймовая цилиндрическая.
- Равнопроходной.
- С тремя обжимными гайками.

Артикул	Резьба Т	L		H		E		Макс. давление	
		дюйм	мм	дюйм	мм	дюйм	мм	psi	бар
*1944131313	1/4-19	2,29	58,0	1,14	29,0	0,55	14	5075	350
*1944171717	3/8-19	2,68	68,0	1,34	34,0	0,75	19	5075	350
*1944212121	1/2-14	3,15	80,0	1,58	40,0	0,87	22	5075	350
*1944272727	3/4-14	3,59	91,0	1,81	46,0	1,06	27	4495	310
*1944333333	1-11	4,10	104,0	2,05	52,0	1,30	33	2900	200

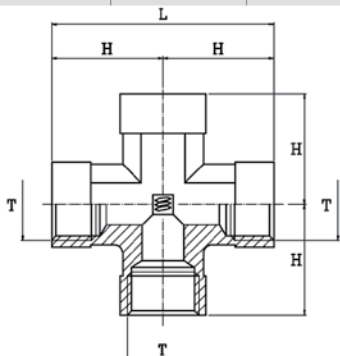
* — по заказу.



V905

- Резьба дюймовая цилиндрическая.
- Равнопроходной.

Артикул	Резьба Т	L		H		E		Макс. давление	
		дюйм	мм	дюйм	мм	дюйм	мм	psi	бар
1946101010	1/8-28	1,34	34,0	0,67	17,0	0,55	14	5075	350
1946131313	1/4-19	1,73	44,0	0,87	22,0	0,67	17	5075	350
1946171717	3/8-19	2,05	52,0	1,02	26,0	0,87	22	3370	260
1946212121	1/2-14	2,44	62,0	1,22	31,0	1,06	27	3045	210
1946272727	3/4-14	2,76	70,0	1,38	35,0	0,95	24	3045	210
1946333333	1-11	3,47	88,0	1,73	44,0	1,62	41	2030	140
1946424242	1.1/4-11	3,94	100,0	1,97	50,0	1,89	48	1450	100

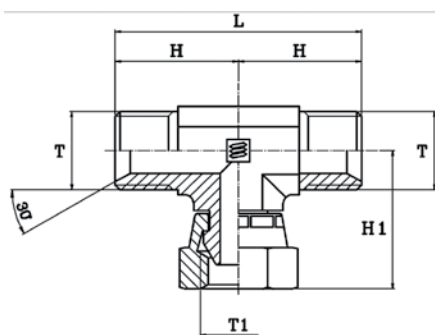


V910

- Резьба дюймовая цилиндрическая.
- Равнопроходной.

Артикул	Резьба Т	L		H		E		Макс. давление	
		дюйм	мм	дюйм	мм	дюйм	мм	psi	бар
*1956000010	1/8-28	1,34	34,0	0,67	17,0	0,55	14	5075	350
*1956000013	1/4-19	1,73	44,0	0,87	22,0	0,67	17	5075	350
*1956000017	3/8-19	2,05	52,0	1,02	26,0	0,87	22	3625	250
*1956000021	1/2-14	2,44	62,0	1,22	31,0	1,06	27	2900	200
*1956000027	3/4-14	2,76	70,0	1,38	35,0	1,30	33	2755	190

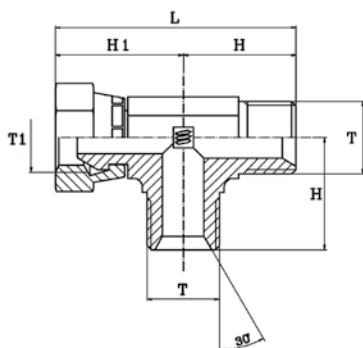
* — по заказу.

**V960**

- Резьба дюймовая цилиндрическая.
- Равнопроходной.
- С обжимной гайкой.

Артикул	Резьба Т	Резьба Т1	L		H		H1		E		Макс. давление	
			дюйм	мм	дюйм	мм	дюйм	мм	дюйм	мм	psi	бар
*1940131313	1/4-19	1/4-19	2,13	54,0	1,06	27,0	1,14	29,0	0,75	19	5075	350
*1940171717	3/8-19	3/8-19	2,48	63,0	1,26	32,0	1,34	34,0	0,87	22	5075	350
*1940212121	1/2-14	1/2-14	2,92	74,0	1,46	37,0	1,58	40,0	1,06	27	4495	310
*1940272727	3/4-14	3/4-14	3,15	80,0	1,58	40,0	1,81	46,0	1,26	32	3480	240
*1940333333	1-11	1-11	3,94	100,0	1,97	50,0	2,05	52,0	1,50	38	2900	200
*1940424242	1.1/4-11	1.1/4-11	4,10	104,0	2,05	52,0	2,25	57,0	1,97	50	2900	200
*1940484848	1.1/2-11	1.1/2-11	4,73	120,0	2,36	60,0	2,40	61,0	2,17	55	2030	140

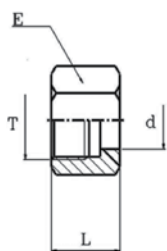
* — по заказу.

**V955**

- Резьба дюймовая цилиндрическая.
- Равнопроходной.
- С обжимной гайкой.

Артикул	Резьба Т	Резьба Т1	L		H		H1		E		Макс. давление	
			дюйм	мм	дюйм	мм	дюйм	мм	дюйм	мм	psi	бар
*1941131313	1/4-19	1/4-19	2,29	58,0	1,06	27,0	1,22	31,0	0,75	19	5075	350
*1941171717	3/8-19	3/8-19	2,60	66,0	1,26	32,0	1,34	34,0	0,87	22	5075	350
*1941212121	1/2-14	1/2-14	3,03	77,0	1,46	37,0	1,58	40,0	1,06	27	5075	350
*1941272727	3/4-14	3/4-14	3,39	86,0	1,58	40,0	1,81	46,0	1,26	32	4495	310
*1941333333	1-11	1-11	4,02	102,0	1,97	50,0	2,05	52,0	1,50	38	3480	240
*1941424242	1.1/4-11	1.1/4-11	4,29	109,0	2,05	52,0	2,25	57,0	1,97	50	2900	200
*1941484848	1.1/2-11	1.1/2-11	4,73	120,0	2,32	59,0	2,40	61,0	2,17	55	2030	140

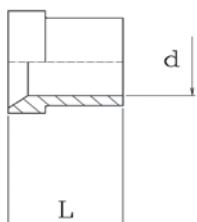
* — по заказу.



V110

- Гайка для метрических труб.
- Стандарт JIS.

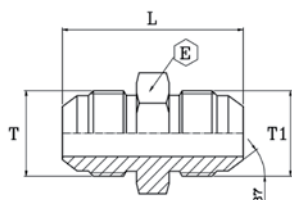
Артикул	Резьба Т	d		L		E		Макс. давление	
		дюйм	мм	дюйм	мм	дюйм	мм	psi	бар
2711011000	7/16-20	0,24	6,0	0,61	15,5	0,55	14	5511	380
2711012000	1/2-20	0,32	8,0	0,67	17,0	0,63	16	5511	380
2711014000	9/16-18	0,39	10,0	0,73	18,5	0,67	17	5511	380
2711019000	3/4-16	0,47	12,0	0,85	21,5	0,87	22	4931	340
2711022140	7/8-14	0,55	14,0	0,97	24,5	1,06	27	4061	280
2711022150	7/8-14	0,59	15,0	0,97	24,5	1,06	27	4061	280
2711022160	7/8-14	0,63	16,0	0,97	24,5	1,06	27	4061	280
2711027180	1.1/16-12	0,71	18,0	1,02	26,0	1,26	32	4061	280
2711027200	1.1/16-12	0,79	20,0	1,02	26,0	1,26	32	4061	280
2711033000	1.5/16-12	0,99	25,0	1,12	28,5	1,50	38	2756	190
2711041000	1.5/8-12	1,18	30,0	1,22	31,0	1,97	50	2756	190
2711041320	1.5/8-12	1,26	32,0	1,22	31,0	1,97	50	2611	180
2711048000	1.7/8-12	1,50	38,0	1,42	36,0	2,25	57	2611	180



V120

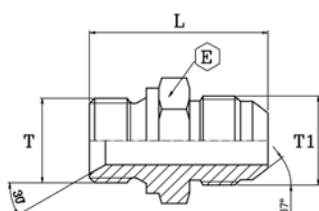
- Рукав для метрических труб.

Артикул	Резьба Т	d		L		Макс. давление	
		дюйм	мм	дюйм	мм	psi	бар
2712011000	7/16-20	0,24	6,0	0,41	10,5	5511	380
2712012000	1/2-20	0,32	8,0	0,45	11,5	5511	380
2712014000	9/16-18	0,39	10,0	0,49	12,5	5511	380
2712019000	3/4-16	0,47	12,0	0,57	14,5	4931	340
2712022140	7/8-14	0,55	14,0	0,65	16,5	4061	280
2712022150	7/8-14	0,59	15,0	0,65	16,5	4061	280
2712022160	7/8-14	0,63	16,0	0,65	16,5	4061	280
2712027180	1.1/16-12	0,71	18,0	0,67	17,0	4061	280
2712027200	1.1/16-12	0,79	20,0	0,67	17,0	4061	280
2712033000	1.5/16-12	0,99	25,0	0,77	19,5	2756	190
2712041000	1.5/8-12	1,18	30,0	0,91	23,0	2756	190
2712041320	1.5/8-12	1,26	32,0	0,91	23,0	2611	180
2712048000	1.7/8-12	1,50	38,0	1,12	28,5	2611	180

**V260**

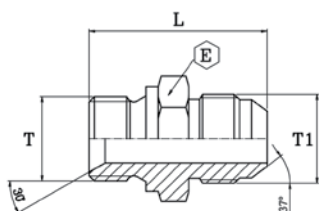
- Резьба дюймовая цилиндрическая JIC.
- Равнопроходной.

Артикул	Резьба Т	Резьба Т1	L		E		Макс. давление	
			дюйм	мм	дюйм	мм	psi	бар
2726011000	7/16-20	7/16-20	1,36	34,5	0,47	12	5075	350
2726012000	1/2-20	1/2-20	1,36	34,5	0,55	14	5075	350
2726014000	9/16-18	9/16-18	1,40	35,5	0,59	15	5075	350
2726019000	3/4-16	3/4-16	1,62	41,0	0,75	19	5075	350
2726022000	7/8-14	7/8-14	1,87	47,5	0,95	24	5075	350
2726027000	1.1/16-12	1.1/16-12	2,17	55,0	1,06	27	5075	350
2726033000	1.5/16-12	1.5/16-12	2,21	56,2	1,34	34	4060	280
2726041000	1.5/8-12	1.5/8-12	2,38	60,3	1,65	42	3045	210
2726048000	1.7/8-12	1.7/8-12	2,74	69,5	1,97	50	2030	140

**RMGJ**

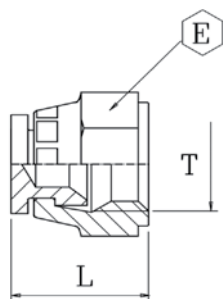
- Резьба дюймовая цилиндрическая JIC/BSP.
- Равнопроходной.

Артикул	Резьба Т	Резьба Т1	L		E		Макс. давление	
			дюйм	мм	дюйм	мм	psi	бар
2712413110	1/4-19	7/16-20	1,34	34,0	0,75	19	5075	350
2712413140	1/4-19	9/16-18	1,34	34,0	0,75	19	5075	350
2712417190	3/8-19	3/4-16	1,51	38,2	0,87	22	5075	350
2712421190	1/2-14	3/4-16	1,64	41,7	1,06	27	5075	350
2712421220	1/2-14	7/8-14	1,75	44,3	1,06	27	5075	350
2712423270	5/8-14	1.1/16-12	1,91	48,4	1,10	28	4060	280
2712427270	3/4-14	1.1/16-12	1,97	50,0	1,26	32	4060	280
2712433330	1-11	1.5/16-12	2,09	53,1	1,62	41	4060	280
2712442410	1.1/4-11	1.5/8-12	2,30	58,3	1,97	50	3045	210

**V200**

- Резьба дюймовая цилиндрическая JIC/NPTF.
- Равнопроходной.

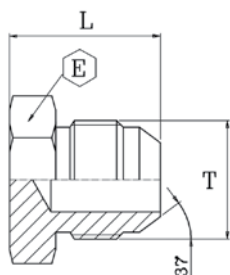
Артикул	Резьба Т	Резьба Т1	L		E		Макс. давление	
			дюйм	мм	дюйм	мм	psi	бар
2720010110	1/8-27	7/16-20	1,22	31,0	0,47	12	5075	350
2720013110	1/4-18	7/16-20	1,40	35,5	0,59	15	5075	350
2720013120	1/4-18	1/2-20	1,40	35,5	0,59	15	5075	350
2720013140	1/4-18	9/16-18	1,42	36,0	0,63	16	5075	350
2720017140	3/8-18	9/16-18	1,42	36,0	0,79	20	5075	350
2720017190	3/8-18	3/4-16	1,54	39,0	0,79	20	5075	350
2720021220	1/2-14	7/8-14	1,89	48,0	0,95	24	5075	350
2720027270	3/4-14	1.1/16-12	2,07	52,5	1,10	28	5075	350
2720033330	1-11.1/2	1.5/16-12	2,30	58,5	1,42	36	4060	280
2720042410	1.1/4-11.1/2	1.5/8-12	2,44	62,0	1,81	46	4060	280



V130

- Резьба дюймовая цилиндрическая JIS.
- Заглушка шарнирная.
- С обжимной гайкой.

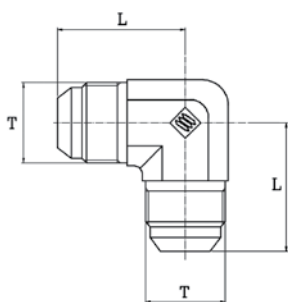
Артикул	Резьба Т	L		E		Макс. давление	
		дюйм	мм	дюйм	мм	psi	бар
2713051111	7/16-20	0,71	18,0	0,55	14	5075	350
2713051212	1/2-20	0,79	20,0	0,67	17	5075	350
2713051414	9/16-18	0,87	22,0	0,75	19	5075	350
2713051919	3/4-16	0,95	24,0	0,95	24	5075	350
2713052222	7/8-14	1,06	27,0	1,06	27	4061	280
2713052727	1.1/16-12	1,18	30,0	1,26	32	4061	280
2713053333	1.5/16-12	1,24	31,5	1,62	41	2756	190
2713054141	1.5/8-12	1,30	33,0	1,97	50	2611	180
2713054848	1.7/8-12	1,54	39,0	2,17	55	2611	180



TMJ

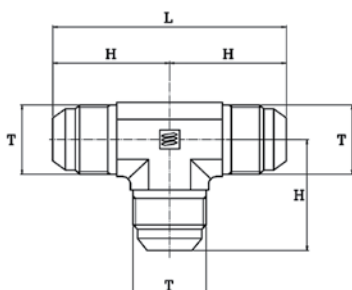
- Резьба дюймовая цилиндрическая JIS.
- Заглушка.

Артикул	Резьба Т	L		E		Макс. давление	
		дюйм	мм	дюйм	мм	psi	бар
2714011000	7/16-20	0,87	22,0	0,47	12	5075	350
2714012000	1/2-20	0,85	21,5	0,55	14	5075	350
2714014000	9/16-18	0,85	21,6	0,59	15	5075	350
2714019000	3/4-16	0,95	24,2	0,75	19	5075	350
2714022000	7/8-14	1,10	28,0	0,95	24	5075	350
2714027000	1.1/16-12	1,28	32,5	1,06	27	5075	350
2714033000	1.5/16-12	1,34	34,0	1,34	34	4060	280
2714041000	1.5/8-12	1,42	36,0	1,65	42	3045	210
2714048000	1.7/8-12	1,65	42,0	1,97	50	2030	140

**V500**

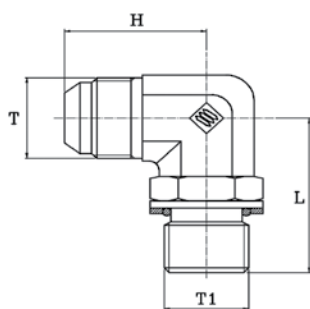
- Резьба дюймовая цилиндрическая JIC.
- Изгиб 90°.

Артикул	Резьба Т	L		E		Макс. давление	
		дюйм	мм	дюйм	мм	psi	бар
2750011000	7/16-20	0,89	22,5	0,47	12	5075	350
2750012000	1/2-20	0,95	24,0	0,47	12	5075	350
2750014000	9/16-18	1,06	27,0	0,55	14	5075	350
2750019000	3/4-16	1,24	31,5	0,75	19	5075	350
2750022000	7/8-14	1,44	36,5	0,87	22	5075	350
2750027000	1.1/16-12	1,65	42,0	1,06	27	5075	350
2750033000	1.5/16-12	1,81	46,0	1,30	33	4060	280
2750041000	1.5/8-12	2,05	52,0	1,62	41	3045	210
2750048000	1.7/8-12	2,32	59,0	1,89	48	2030	140

**V505**

- Резьба дюймовая цилиндрическая JIC.

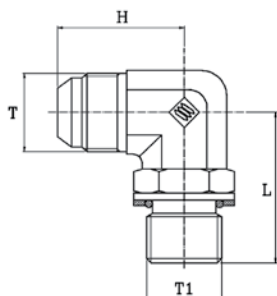
Артикул	Резьба Т	L		H		E		Макс. давление	
		дюйм	мм	дюйм	мм	дюйм	мм	psi	бар
2750511000	7/16-20	1,77	45,0	0,89	22,5	0,47	12	5511	380
2750512000	1/2-20	1,89	48,0	0,95	24,0	0,47	12	5511	380
2750514000	9/16-18	2,13	54,0	1,06	27,0	0,55	14	5511	380
2750519000	3/4-16	2,48	63,0	1,24	31,5	0,75	19	5511	380
2750522000	7/8-14	2,88	73,0	1,44	36,5	0,87	22	4931	340
2750527000	1.1/16-12	3,31	84,0	1,65	42,0	1,06	27	4061	280
2750533000	1.5/16-12	3,62	92,0	1,81	46,0	1,30	33	2756	190
2750541000	1.5/8-12	4,10	104,0	2,05	52,0	1,62	41	2756	190
2750548000	1.7/8-12	4,65	118,0	2,32	59,0	1,89	48	2611	180



V505

- Резьба дюймовая цилиндрическая JIC.
- Изгиб 90°.
- Настраиваемый.

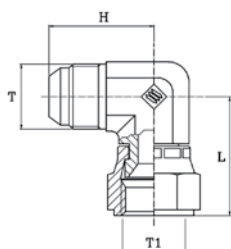
Артикул	Резьба Т	Резьба Т1	L		H		E		Макс. давление	
			дюйм	мм	дюйм	мм	дюйм	мм	psi	бар
2757511000	7/16-20	7/16-20	1,02	26,0	0,89	22,5	0,59	15	5511	380
2757512000	1/2-20	1/2-20	1,08	27,5	0,95	24,0	0,67	17	5511	380
2757514000	9/16-18	9/16-18	1,24	31,5	1,06	27,0	0,75	19	5511	380
2757519000	3/4-16	3/4-16	1,44	36,5	1,24	31,5	0,95	24	5511	380
2757522000	7/8-14	7/8-14	1,69	43,0	1,44	36,5	1,06	27	4931	340
2757527000	1.1/16-12	1.1/16-12	1,93	49,0	1,65	42,0	1,26	32	4061	280
2757533000	1.5/16-12	1.5/16-12	2,05	52,0	1,81	46,0	1,62	41	2756	190
2757541000	1.5/8-12	1.5/8-12	2,25	57,0	2,05	52,0	1,97	50	2756	190
2757548000	1.7/8-12	1.7/8-12	2,40	61,0	2,32	59,0	2,36	60	2611	180



V600

- Резьба дюймовая цилиндрическая JIC/BSP.
- Изгиб 90°.
- Настраиваемый.

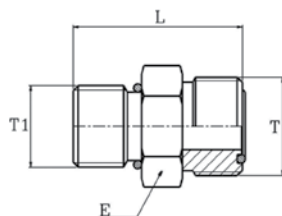
Артикул	Резьба Т	Резьба Т1	L		H		E		Макс. давление	
			дюйм	мм	дюйм	мм	дюйм	мм	psi	бар
2760013110	7/16-20	1/4-19	1,02	26,0	0,89	22,5	0,75	19	5075	350
2760013120	1/2-20	1/4-19	1,24	31,5	1,06	27,0	0,75	19	5075	350
2760013140	9/16-18	1/4-19	1,24	31,5	1,06	27,0	0,75	19	5075	350
2760017140	9/16-18	3/8-19	1,44	36,5	1,12	28,5	0,87	22	5075	350
2760013190	3/4-16	1/4-19	1,32	33,5	1,24	31,5	0,75	19	5075	350
2760017190	3/4-16	3/8-19	1,42	36,0	1,24	31,5	0,87	22	5075	350
2760021190	3/4-16	1/2-14	1,69	43,0	1,34	34,0	1,06	27	5075	350
2760021220	7/8-14	1/2-14	1,69	43,0	1,44	36,5	1,06	27	5075	350
2760027270	1.1/16-12	3/4-14	1,93	49,0	1,65	42,0	1,26	32	3625	250
2760027330	1.5/16-12	3/4-14	1,81	46,0	2,05	52,0	1,26	32	3625	250
2760033330	1.5/16-12	1-11	2,05	52,0	1,81	46,0	1,62	41	3625	250
2760042410	1.5/8-12	1.1/4-11	2,25	57,0	2,05	52,0	1,97	50	2320	160
2760048480	1.7/8-12	1.1/2-11	2,40	61,0	2,32	59,0	2,36	60	2030	140

**V675**

- Резьба дюймовая цилиндрическая JIC/BSP.
- Изгиб 90°.
- Настраиваемый.
- С обжимной гайкой.

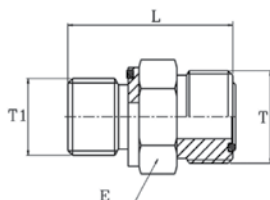
Артикул	Резьба Т	Резьба Т1	L		H		E		Макс. давление	
			дюйм	мм	дюйм	мм	дюйм	мм	psi	бар
*2767511000	7/16-20	7/16-20	1,02	26,0	0,89	22,5	0,59	15	5075	350
*2767512000	1/2-20	1/2-20	1,12	28,5	0,95	24,0	0,67	17	5075	350
*2767514000	9/16-18	9/16-18	1,18	30,0	1,06	27,0	0,75	19	5075	350
*2767519000	3/4-16	3/4-16	1,40	35,5	1,24	31,5	0,95	24	5075	350
*2767522000	7/8-14	7/8-14	1,65	42,0	1,44	36,5	1,06	27	5075	350
*2767527000	1.1/16-12	1.1/16-12	1,75	44,5	1,65	42,0	1,26	32	5075	350
*2767533000	1.5/16-12	1.5/16-12	1,97	50,0	1,81	46,0	1,50	38	4060	280
*2767541000	1.5/8-12	1.5/8-12	2,32	59,0	2,07	52,5	1,97	50	3045	210
*2767548000	1.7/8-12	1.7/8-12	2,58	65,5	2,32	59,0	2,36	60	2030	140

* — по заказу.

**VRK2090**

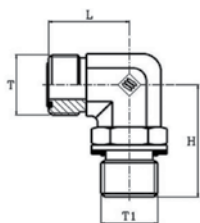
- Резьба дюймовая цилиндрическая ORFS/UNF.

Артикул	Резьба Т	Резьба Т1	L		E		Макс. давление	
			дюйм	мм	дюйм	мм	psi	бар
2820900611	9/16-18	7/16-20	0,09	28,7	0,67	17	4019	840
2820901014	11/16-16	9/16-18	1,26	32	0,75	19	4019	840
2820901219	13/16-16	3/4-16	1,43	36,5	0,86	22	4019	840
2820901622	1-14	7/8-14	1,70	43	1,06	27	7685	530
2820902027	1-3/16-12	1-1/16-12	1,99	50,5	1,26	32	7685	530
2820902533	1-7/16-12	1-5/16-12	1,99	50,5	1,47	38	7685	530
2820903241	1-11/16-12	1-5/8-12	2,06	52,5	1,81	46	4785	330
2820903848	2-12	1-7/8-12	2,34	59,5	2,16	55	4785	330

**VRK2100**

- Резьба дюймовая цилиндрическая/коническая ORFS/BSPP.

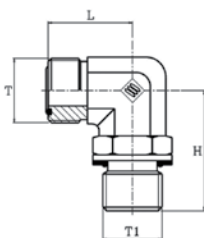
Артикул	Резьба Т	Резьба Т1	L		E		Макс. давление	
			дюйм	мм	дюйм	мм	psi	бар
2821000613	9/16-18	1/4-19	1,21	30,5	0,79	19	4019	840
2821001017	11/16-16	3/8-16	1,30	33	0,86	22	4019	840
2821001221	13/16-16	1/2-14	1,51	38,5	1,06	27	4019	840
2821001621	1-14	1/2-14	1,61	41	1,06	27	7685	530
2821002026	1-3/16-12	3/4-14	1,81	46	1,26	32	7685	530
2821002533	1-7/16-12	1-11	1,97	50	1,61	41	7685	530
2821003242	1-11/16-12	1-1/4-11	2,12	54	1,96	50	4785	330
2821003818	2-12	1-1/2-11	2,26	57,5	2,16	55	4785	330



VRK2540

- Резьба дюймовая цилиндрическая ORFS/UNF.
- Изгиб 90°.
- Настраиваемый.

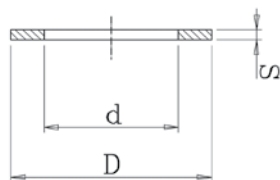
Артикул	Резьба Т	Резьба Т1	L		H		E		Макс. давление	
			дюйм	мм	дюйм	мм	дюйм	мм	psi	бар
2825400611	9/16-18	7/16-20	0,84	21,5	1,30	33	0,55	14	7685	530
2825401014	11/16-16	3/8-19	0,98	25	1,45	36,8	0,75	19	7685	530
2825401219	13/16-16	1/2-14	1,10	28	1,60	40,6	0,75	19	7685	530
2825401622	1-14	3/4-14	1,32	33,5	1,97	50	1,06	27	7685	530
2825402027	1-3/16-12	1-1/16-12	1,51	38,5	2,17	55,1	1,18	30	7685	530
2825402533	1-7/16-12	1-5/16-12	1,63	41,5	2,35	59,7	1,41	36	7685	530
2825403242	1-11/16-12	1-5/8-12	1,75	44,5	2,45	62,3	1,61	41	4785	330
2825403848	2-12	1-7/8-12	1,93	49	2,60	66	1,89	48	4785	330



VRK2550

- Резьба дюймовая цилиндрическая ORFS/BSPP.
- Изгиб 90°.
- Настраиваемый.

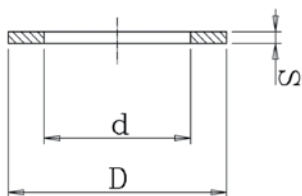
Артикул	Резьба Т	Резьба Т1	L		H		E		Макс. давление	
			дюйм	мм	дюйм	мм	дюйм	мм	psi	бар
2825500613	9/16-18	1/4	0,92	23,5	1,32	33,5	0,55	14	5800	400
2825501017	11/16-16	3/8	1,04	26,5	1,49	38	0,75	19	5800	400
2825501221	13/16-16	1/2	1,21	30,8	1,91	48,6	1,06	27	5800	400
2825501621	1-14	1/2	1,32	33,5	1,91	48,6	1,06	27	5800	400
2825502026	1/3-16-12	3/4	1,47	37,5	2,02	51,4	1,18	30	4785	330
2825502533	1-7/16-12	1	1,63	41,5	2,30	58,4	1,41	36	4785	330
2825503242	1-11/16	1-1/4	1,75	44,5	2,39	60,9	1,61	41	3625	250
2825503848	2-12	1-1/2	1,93	49	2,54	64,7	1,89	48	3625	250



RR

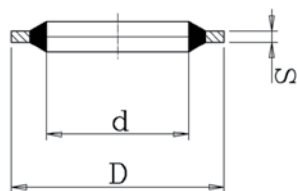
- Шайба дюймовая.

Артикул		d		D		S		Упаковка
		дюйм	мм	дюйм	мм	дюйм	мм	
3521501016	1/8	0,39	10,0	0,63	16,0	0,06	1,5	100
3521501319	1/4	0,53	13,5	0,75	19,0	0,06	1,5	100
3521501722	3/8	0,67	17,0	0,87	22,0	0,06	1,5	100
3521502127	1/2	0,85	21,5	1,06	27,0	0,06	1,5	100
3521502430	5/8	0,95	24,0	1,18	30,0	0,06	1,5	100
3521502733	3/4	1,06	27,0	1,30	33,0	0,06	1,5	100
3521503341	1	1,32	33,5	1,58	40,0	0,06	1,5	100
3521504250	1.1/4	1,65	42,0	1,97	50,0	0,06	1,5	100
3521504856	1.1/2	1,89	48,0	2,21	56,0	0,06	1,5	100
3521506072	2	2,36	60,0	2,84	72,0	0,06	1,5	100

**RR**

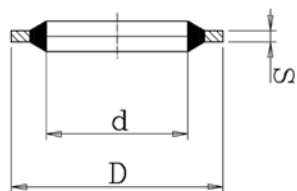
▪ Шайба метрическая.

Артикул	d		D		S		Упаковка
	дюйм	мм	дюйм	мм	дюйм	мм	
3521501014	0,39	10,0	0,55	14,0	0,06	1,5	100
3521501218	0,47	12,0	0,71	18,0	0,06	1,5	100
3521501420	0,55	14,0	0,79	20,0	0,06	1,5	100
3521501622	0,63	16,0	0,87	22,0	0,06	1,5	100
3521501824	0,71	18,0	0,95	24,0	0,06	1,5	100
3521502026	0,79	20,0	1,02	26,0	0,06	1,5	100
3521502228	0,87	22,0	1,10	28,0	0,06	1,5	100
3521502632	1,02	26,0	1,26	32,0	0,06	1,5	100
3521502834	1,10	28,0	1,34	34,0	0,06	1,5	100
3521503036	1,18	30,0	1,42	36,0	0,06	1,5	100

**RB**

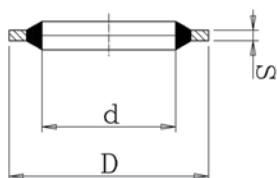
▪ Уплотнение дюймовое.

Артикул		d		D		S		Упаковка
		дюйм	мм	дюйм	мм	дюйм	мм	
3602110316	1/8	0,41	10,37	0,63	15,88	0,08	2,03	100
3602113720	1/4	0,54	13,74	0,81	20,57	0,08	2,03	100
3602117223	3/8	0,68	17,28	0,94	23,80	0,08	2,03	100
3602521528	1/2	0,85	21,54	1,13	28,58	0,10	2,49	100
3602522431	5/8	0,93	23,49	1,25	31,75	0,10	2,49	100
3602527035	3/4	1,07	27,05	1,38	34,93	0,10	2,49	100
3603433842	1	1,34	33,89	1,69	42,80	0,13	3,38	100
3603442952	1.1/4	1,69	42,93	2,06	52,38	0,13	3,38	100
3603448458	1.1/2	1,91	48,44	2,31	58,60	0,13	3,38	100
3603460673	2	2,39	60,58	2,88	73,03	0,13	3,38	100

**RB**

▪ Уплотнение метрическое.

Артикул		d		D		S		Упаковка
		дюйм	мм	дюйм	мм	дюйм	мм	
3602111118	10	0,44	11,26	0,72	18,36	0,08	2,03	100
3601512718	12	0,50	12,70	0,71	18,00	0,06	1,50	100
3602114822	14	0,59	14,86	0,88	22,23	0,08	2,03	100
3602116425	16	0,65	16,51	1,00	25,40	0,08	2,03	100
3602518125	18	0,72	18,16	1,00	25,40	0,10	2,49	100

**RB**

▪ Уплотнение самоцентрирующееся.

Артикул		d		D		S		Упаковка
		дюйм	мм	дюйм	мм	дюйм	мм	
3622101016	1/8	0,41	10,37	0,63	15,88	0,08	2,03	100
3622101320	1/4	0,54	13,74	0,81	20,57	0,08	2,03	100
3622101723	3/8	0,68	17,28	0,94	23,80	0,08	2,03	100
3622502128	1/2	0,85	21,54	1,13	28,58	0,10	2,49	100
3622502431	5/8	0,93	23,49	1,25	31,75	0,10	2,49	100
3622502735	3/4	1,07	27,05	1,38	34,93	0,10	2,49	100
3623403342	1	1,34	33,89	1,69	42,80	0,13	3,38	100
3623404252	1.1/4	1,69	42,93	2,06	52,38	0,13	3,38	100
3623404858	1.1/2	1,91	48,44	2,31	58,60	0,13	3,38	100
3623406073	2	2,39	60,58	2,88	73,03	0,13	3,38	100

**Кольцевое уплотнение**

▪ Для штуцеров ORFS.

Артикул	Размер	Размеры		ORFS резьба
		дюйм	мм	
3870010046	4	0,29×0,07	7,65×1,78	9/16-18
3870010048	6	0,36×0,07	9,25×1,78	11/16-16
3870010053	8	0,49×0,07	12,42×1,78	13/16-16
3870010054	10	0,61×0,07	15,60×1,78	1-14
3870010056	12	0,74×0,07	18,77×1,78	13/16-12
3870010059	16	0,92×0,07	23,52×1,78	1.7/16-12
3870010063	20	1,17×0,07	29,87×1,78	1.11/16-12

▪ Для фланцев.

Артикул	Размер	Размеры		Фланец	Артикул SAE	Фланец SAE psi
		дюйм	мм			
3870030367	8	0,73×0,14	18,64×3,53	1/2	61	3000
3870030371	12	0,98×0,14	24,99×3,53	3/4	61	3000
3870030377	16	1,31×0,14	32,92×3,53	1	61	3000
3870030380	20	1,48×0,14	37,79×3,53	1,1/4	61	3000
3870030388	24	1,86×0,14	47,22×3,53	1,1/2	61	3000
3870030397	32	2,23×0,14	56,74×3,53	2	61	3000
3870030409	40	2,73×0,14	69,44×3,53	2,1/2	61	3000
3870030418	48	3,35×0,14	85,32×3,53	3	61	3000
3870030422	56	3,86×0,14	98,02×3,53	3,1/2	61	3000
3870030426	64	4,36×0,14	110,72×3,53	4	61	3000
3870030367	8	0,73×0,14	18,64×3,53	1/2	62	6000
3870030371	12	0,98×0,14	24,99×3,53	3/4	62	6000
3870030377	16	1,29×0,14	32,92×3,53	1	62	6000
3870030380	20	1,48×0,14	37,69×3,53	1,1/4	62	6000
3870030388	24	1,86×0,14	47,22×3,53	1,1/2	62	6000
3870030397	32	2,23×0,14	56,74×3,53	2	62	6000
по заказу	-	по заказу	по заказу	от 3/4 до 2	superCAT	-



Насосные станции



Испытательные стенды



Компрессорное оборудование



Гидрокомпоненты



Общепромышленный гидроинструмент и оборудование



Гидрооборудование для строительной отрасли



Гидрооборудование для нефтегазовой отрасли



Профессиональное такелажное оборудование



Оборудование для производства строп



Гидрооборудование для горной промышленности



Гидроцилиндры



Автономные домкраты



Гидроинструмент для резьбовых соединений



Фильтры и системы фильтрации



Системы очистки трубопроводов



Такелажные работы. Аренда оборудования